

Külső mikrométer nem-forgó orsóval

Sorozat 406

Nem-forgó orsós mikrométer jellemzői:

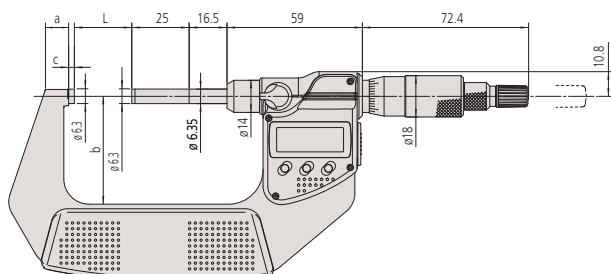
- Nem-forgó orsós elmozdulás
- Racsával szerelve
- Adatkimenettel rendelkezik



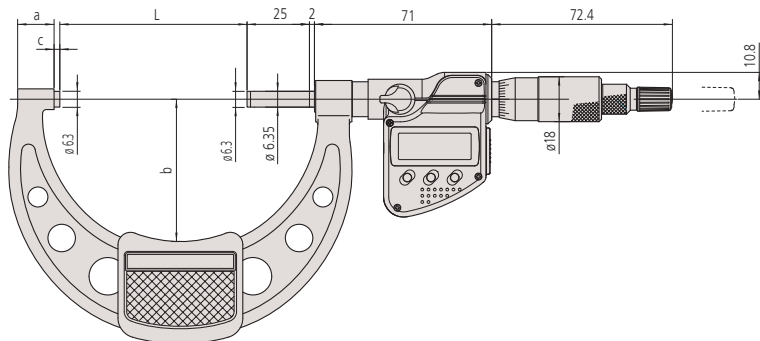
406-250-30

Metrikus

No.	Tartomány [mm]	Pontosság [μm]	Siklapúság	Párhuzamosság	L coll [mm]	a [mm]	b [mm]	c [mm]	Tömeg [g]
406-250-30	0 - 25	±3	0,3 μm	3 μm	0	7	32	2,8	330
406-251-30	25 - 50	±3	0,3 μm	3 μm	25	9,8	47	2,8	470
406-252-30	50 - 75	±3	0,3 μm	3 μm	50	11,2	60	2,8	625
406-253-30	75 - 100	±4	0,3 μm	4 μm	75	14,6	57	2,3	460



0 - 75 mm



75 - 100 mm

Funkciók	Sorozat 406
ORIGIN	●
ZERO/ABS	●
Auto kikapcsolás (< 20 perc)	●
Riasztás alacsony felszültségnél	●
Zárolás funkció	●
Adatkimenet	●
HOLD	●

Specifikáció

Pontosság	Lásd a specifikációs listát (kvantilis hiba nélkül)
Skála	Skáladob és hüvely matt krómozású, ø 18 mm
Felbontás	0,001 mm
Mérési felület	keményfém betét, finomleplelt
Mérőorsó	Ø 6,35mm, orsó menetemelkedés 0,5 mm, orsórögztítővel
Mérőerő	3-8 N
Elem élettartam	kb. 2,4 év
Szállítva	Dobozban, 25 mm-től beállító etalonnal, kulccsal

Külön tartozék

No.	Leírás
05CZA662	DIGIMATIC jelkábel adatgombbal (1 m), 1m, Micrometer Type
05CZA663	DIGIMATIC jelkábel adatgombbal (2 m), 2m, Micrometer Type
06AFM380B	Jelkábel 2M USB, mikrométerhez (A)
264-622	U-WAVE fit, IP67 védett típus, Adó egység mikrométerekhez
264-623	U-WAVE fit, Hangjelzős típus, Adó egység mikrométerekhez
02AZF310	Adapter, U-Wav fit, IP-védett modell

Tartozékok

No.	Leírás
938882	SR-44 elem



U-WAVE fit vezeték nélküli rendszerrel