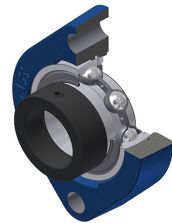


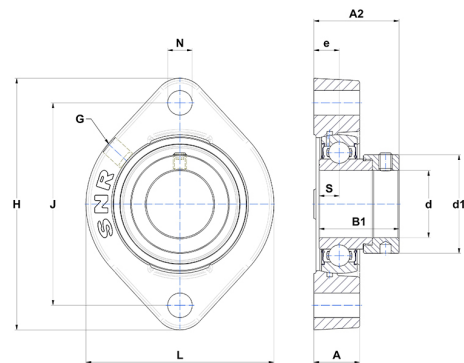
Technisches Datenblatt PDF ESFD203



Gehäuselagereinheiten

Grauguss-Gehäuse, Spannlager mit Exzentrerspannring Einfache Lippendichtung, für Anwendungen bei niedrigen Temperaturen

Technische Eigenschaften	
B	19,10 mm
A	15 mm
A2	21 mm
B1	28,60 mm
d	17 mm
d1	27,20 mm
e	8,40 mm
G	M6x1
H	81 mm
H	81 mm
J	63,50 mm
L	58,70 mm
N	6,50 mm
s1	23,05 mm
S	6,50 mm



Produktleistung	
C	9,55 kN
C0	4,78 kN
T min.	-20 °C
T max.	100 °C

Andere Merkmale	
Gewicht	0,33 kg
Empfohlenes Anzugsmoment für Befestigungsschraube	5,50 Nm
Bezeichnung des Gehäuses	FD203
Bezeichnung des Lagers	ES203G2