

1-1337551-0 ✓ AKTIV

Interne TE-Nummer 1-1337551-0

RF Plugs & Jacks, FME RF Interface, Jack, 50 Ω, RG 174A / RG 316 / KX 22A, Threaded, 2 GHz Operating Frequency, Cable-to-Cable, 1 Position

[Auf TE.com ansehen>](#)



Steckverbinder > HF-Koax-Steckverbinder > HF-Steckverbinder



HF-Schnittstelle: **FME**

HF-SteckverbinderAusführung: **Klinke**

Impedanz: **50 Ω**

Mit HF-Kabeltyp kompatibel: **KX 22A, KX 3B, RG 174A, RG 188A, RG 316**

HF-Steckverbinder-Kupplungsmechanismus: **Mit Gewinde**

Eigenschaften

Produktmerkmale

HF-Schnittstelle	FME
HF-SteckverbinderAusführung	Klinke
Mit HF-Kabeltyp kompatibel	KX 22A, KX 3B, RG 174A, RG 188A, RG 316
Steckverbindersystem	Kabel-an-Kabel
Abdichtbar	Nein
Anschluss von Steckverbinder & Kontakt an	Leitungen und Kabel

Konfigurationsmerkmale

Anzahl von Positionen	1
Anzahl der Koaxial-Kontakte	1

Elektrische Kennwerte

Impedanz	50 Ω
----------	------

Sonstige Eigenschaften

Kabel-/SteckverbinderAusrichtung	Gerade
Gehäusematerial	Messing

Material der Gehäusebeschichtung	Nickel
----------------------------------	--------

Kontaktmerkmale

Beschichtungsmaterial des Stiftkontakts für HF-Steckverbinder	Gold
---	------

Material des Stiftkontakts für HF-Steckverbinder	Messing
--	---------

Klemmenmerkmale

Anschlussmethode für Leitungen und Kabel	Crimpverbindung
--	-----------------

Montage und Anslusstechnik

HF-Steckverbinder-Kupplungsmechanismus	Mit Gewinde
--	-------------

HF-Kontakt-Fangmethode	Mechanische Eigenschaften
------------------------	---------------------------

Arretierung	Ohne
-------------	------

Verwendungsbedingungen

Isolationsoption	Unisoliert
------------------	------------

Betriebstemperaturbereich	-55 – 85 °C[-67 – 185 °F]
---------------------------	---------------------------

Betrieb/Anwendung

Betriebsfrequenz	2 GHz
------------------	-------

Verpackungsmerkmale

Verpackungsmenge	50
------------------	----

Verpackungsmethode	Box
--------------------	-----

Weitere

Beschichtungsmaterial der Kupplungsmutter	Nickel
---	--------

Kupplungsmutterbasismaterial	Messing
------------------------------	---------

Dielektrisches Material	Delrin
-------------------------	--------

Produkt-Compliance

Bitte besuchen Sie die Produktseite auf [TE.com](https://www.te.com) um Informationen über Produktkonformität zu erhalten.>

EU RoHS Richtlinie 2011/65/EU	Nicht konform
-------------------------------	---------------

EU ELV Richtlinie 2000/53/EG	Konform mit Ausnahmen
------------------------------	-----------------------

China RoHS 2 Richtlinie MIIT Order No 32, 2016	Eingeschränkte Materialien über dem Grenzwert
--	---

EU REACH Verordnung (EG) No. 1907/2006	Aktuelle ECHA Kandidatenliste: JUNI 2022 (224) Kandidatenliste deklariert bezüglich: JUNI 2022 (224) SVHC > Schwellenwert:
--	--

Pb (3.52% in Component Part)

Sicherheitshinweise:

Bei Gebrauch nicht essen, trinken oder rauchen. Nach Gebrauch ... gründlich waschen. Recyceln Sie den Artikel nach Möglichkeit und entsorgen Sie ihn, indem Sie alle geltenden behördlichen Vorschriften befolgen, die für Ihren geografischen Standort relevant sind.

Halogengehalt

Niedriger Halogengehalt – Br, Cl, F, I < 900 ppm im homogen Material. Außerdem BFR/CFR/PVC-frei.

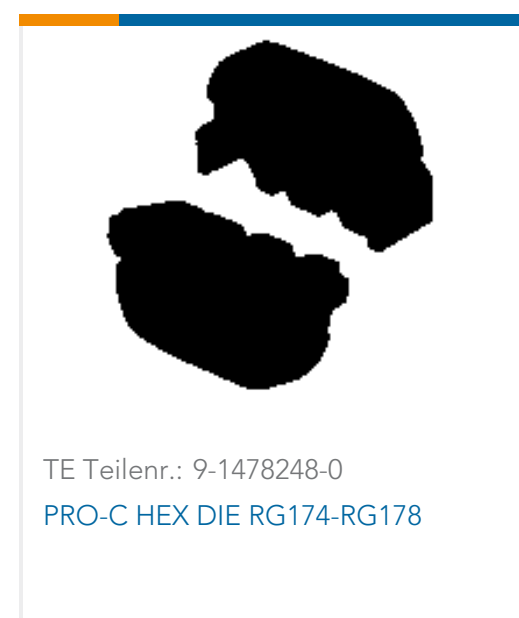
Lötfähigkeit

Für Lötfähigkeit nicht zutreffend

Produktkonformitäts-Disclaimer

Diese Informationen beruhen auf angemessenen Erkundigungen bei unseren Lieferanten und entsprechen unserem derzeitigen Wissensstand auf Grundlage der Angaben der Lieferanten. Diese Informationen können Änderungen erfahren. Die von TE als EU RoHS-konform ermittelten Teile weisen einen maximalen Gewichtsanteil von 0,1 % Blei, Chrom VI, Quecksilber, PBB, PBDE, DBP, BBP, DEHP und DIBP sowie 0,01 % Kadmium im homogenen Werkstoff auf oder sind gemäß der Anhänge zur Richtlinie 2011/65/EU (RoHS2) von diesen Grenzwerten ausgenommen. Elektrische und elektronische Endprodukte erhalten gemäß der Richtlinie 2011/65/EU eine CE-Kennzeichnung. Die Komponenten sind möglicherweise nicht CE-gekennzeichnet. Zusätzliche weisen die von TE als EU ELV-konform ermittelten Teile einen maximalen Gewichtsanteil von 0,1 % Blei, Chrom VI und Quecksilber sowie 0,01 % Kadmium im homogenen Werkstoff auf oder sind gemäß der Anhänge zur Richtlinie 2000/53/EG (ELV) von diesen Grenzwerten ausgenommen. Hinsichtlich der REACH Verordnung beruhen die Angaben von TE bezüglich der besonders besorgniserregenden Substanzen (Substances of Very High Concern, SvHC) auf den ‚Leitlinien zu den Anforderungen für Stoffe in Erzeugnissen‘, wie sie auf der Webseite der Europäischen Chemikalienagentur (ECHA) unter folgender URL publiziert sind: <https://echa.europa.eu/guidance-documents/guidance-on-reach>

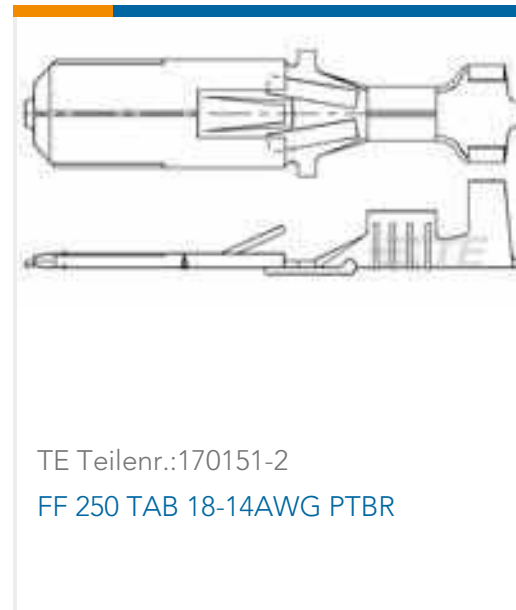
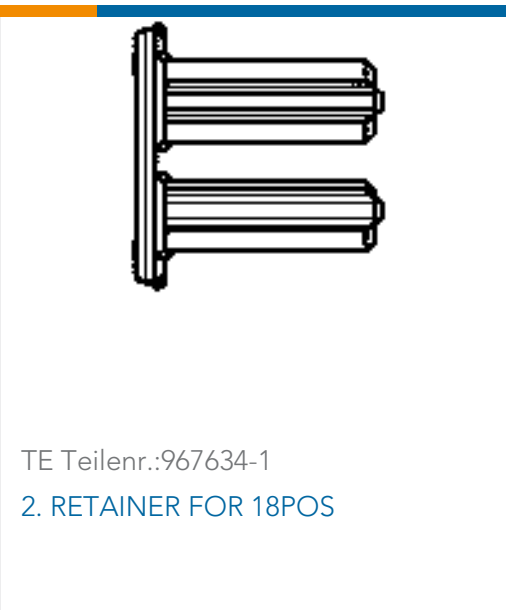
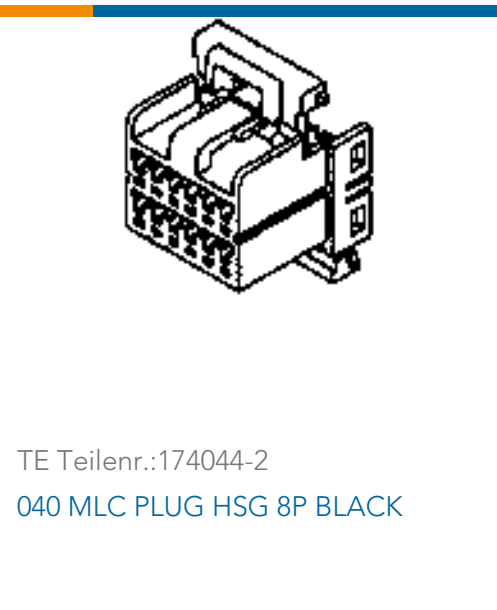
Kompatible Teile



TE Teilnr.: 2387154-1
FME Str Plg Hex Nickel Pltd RG58C/U,
14

TE Teilnr.: 2387391-1
FME Str Plg-SMAP Adp Nickel Pltd

Kunden kauften auch diese Produkte



Dokumente

Produktzeichnungen

FME Str Jk Hex Nickel Pltd RG174A/U, 188

Englisch

CAD-Dateien

3D PDF

3D

Kundenmodell

ENG_CVM_CVM_1-1337551-0_E.2d_dxf.zip



Englisch

Kundenmodell

[ENG_CVM_CVM_1-1337551-0_E.3d_igs.zip](#)

Englisch

Kundenmodell

[ENG_CVM_CVM_1-1337551-0_E.3d_stp.zip](#)

Englisch

Indem Sie die CAD-Datei herunterladen stimmen Sie den [allgemeinen Verkaufsbedingungen](#) zu.

Datenblätter/ Katalogseiten

[1307191 RF Coax Products Catalog](#)

Englisch

Umweltverträglichkeit von Produkten

[Product Compliance](#)

Englisch

[Product Compliance](#)

Englisch