



Relais, Schütze und Schalter > Schalter > Kipphebelschalter



Konfiguration (Polstellung): **Doppelpolig – Doppelstellung**

Durchführungsgewindegröße: **1/4-40**

Abgedichtetes Gerät: **Ja**

Kontaktmaterial: **Kupfer**

Beschichtungsmaterial des Schalterkontakts: **Silber**

## Eigenschaften

### Produktmerkmale

Produkttyp	Schalter
Abgedichtetes Gerät	Ja
Gelenkhebelausführung	Langer Stab
Kipphebelschaltertyp	Kipphebel
Gelenkhebelbetätigung	Horizontal

### Konfigurationsmerkmale

Konfiguration (Polstellung)	Doppelpolig – Doppelstellung
Betriebsfunktion	Ein Ein

### Elektrische Kennwerte

Durchschlagfestigkeit	1000 VAC
Isolierwiderstand	1000 MΩ
Kontaktwiderstand	10 mΩ
Kipphebelschalter-Nennspannung	28 VDC

### Sonstige Eigenschaften

Oberfläche des Aktuators	Nickel
Durchführungsgewindegröße	1/4-40
Kipphebelschalter – Dichtungstyp	Klemmendichtung (Epoxyd)
Durchführungsausführung	Mit Gewinde

### Kontaktmerkmale

Kontaktmaterial	Kupfer
Beschichtungsmaterial des Schalterkontakts	Silber
Kippschalter-Kontaktstrom	5 A

### Klemmenmerkmale

Verbindungstyp	Rechter Winkel
----------------	----------------

### Montage und Anschlusstechnik

Kippschalter-Befestigungstyp	Durchsteckmontage
------------------------------	-------------------

### Gehäusemerkmale

Abgedichteter Prozess	Nein
-----------------------	------

### Abmessungen

Gelenkhebellänge	10.4 mm [.41 in]
------------------	------------------

## Produkt-Compliance

Bitte besuchen Sie die Produktseite auf [TE.com](https://www.te.com) um Informationen über Produktkonformität zu erhalten.>

EU RoHS Richtlinie 2011/65/EU	Konform mit Ausnahmen
EU ELV Richtlinie 2000/53/EG	Konform mit Ausnahmen
China RoHS 2 Richtlinie MIIT Order No 32, 2016	Eingeschränkte Materialien über dem Grenzwert
EU REACH Verordnung (EG) No. 1907/2006	Aktuelle ECHA Kandidatenliste: JUNI 2022 (224) Kandidatenliste deklariert bezüglich: JUL 2021 (219) Enthält keine SVHC
Halogengehalt	Niedriger Halogengehalt – Br, Cl, F, I < 900 ppm im homogenen Material. Außerdem BFR/CFR/PVC-frei.
Lötfähigkeit	Wellenlötfähig bis 265 °C

#### Produktkonformitäts-Disclaimer

Diese Informationen beruhen auf angemessenen Erkundigungen bei unseren Lieferanten und entsprechen unserem derzeitigen Wissensstand auf Grundlage der Angaben der Lieferanten. Diese Informationen können Änderungen erfahren. Die von TE als EU RoHS-konform ermittelten Teile weisen einen maximalen Gewichtsanteil von 0,1 % Blei, Chrom VI, Quecksilber, PBB, PBDE, DBP, BBP, DEHP und DIBP sowie 0,01 % Kadmium im homogenen Werkstoff auf oder sind gemäß der Anhänge zur Richtlinie 2011/65/EU (RoHS2) von diesen Grenzwerten ausgenommen. Elektrische und elektronische Endprodukte erhalten gemäß der Richtlinie 2011/65/EU eine CE-Kennzeichnung. Die Komponenten sind möglicherweise nicht CE-gekennzeichnet. Zusätzliche weisen die von TE als EU ELV-konform ermittelten Teile einen maximalen Gewichtsanteil von 0,1 % Blei, Chrom VI und Quecksilber sowie 0,01 % Kadmium im homogenen Werkstoff auf oder sind gemäß der Anhänge zur Richtlinie 2000/53/EG (ELV) von diesen Grenzwerten ausgenommen. Hinsichtlich der REACH Verordnung beruhen die Angaben von TE bezüglich der besonders besorgniserregenden Substanzen (Substances of Very High Concern, SvHC) auf den ‚Leitlinien zu den Anforderungen für Stoffe in Erzeugnissen‘, wie sie auf

der Webseite der Europäischen Chemikalienagentur (ECHA) unter folgender URL publiziert sind: <https://echa.europa.eu/guidance-documents/guidance-on-reach>

## Kompatible Teile



TE Teilnr.: 4-1825136-5  
A101SYCQ04



TE Teilnr.: 1825136-7  
A101KZQ04



TE Teilnr.: 4-1825136-9  
A101SYZQ04



TE Teilnr.: 5-1825136-9  
A108P3ZQ04




TE Teilnr.: 4-1825136-3  
A101SYAQ04




TE Teilnr.: 4-1825138-0  
A208TZQ04

## Auch serienmäßig | Alcoswitch Gemini A



Kipphebelschalter(97)

## Kunden kauften auch diese Produkte



TE Teilnr.:9-160477-2  
187 PIDG FASTON REC



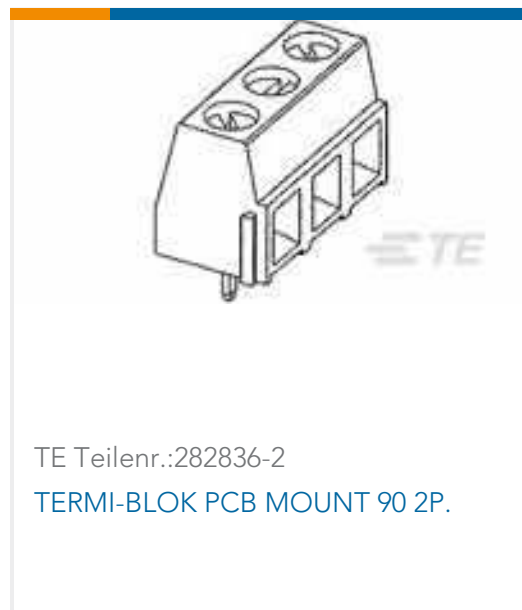
TE Teilnr.:2-1761607-9  
IDC LOW PRO HDR 26P RA LG LAT



TE Teilnr.:T4111001041-000  
RPC-M12-MS-4CON-PG7-MU



TE Teilnr.:1622297-1  
LR1 1% 100R



TE Teilnr.:282836-2  
TERMI-BLOK PCB MOUNT 90 2P.



TE Teilnr.:3-1462039-1  
IM26GR=IM RELAY 50mW 12V



TE Teilnr.:4169106001  
DSPL-NR3-X-65MM



TE Teilnr.:1SNA115501R1200  
M6/8.D2



TE Teilnr.:1SNA118499R2300  
FEM6D



TE Teilnr.:1SNA176673R0200  
BJM8-10

## Dokumente

### Produktzeichnungen

[A201SYAQ04](#)

Englisch

### CAD-Dateien

Kundenmodell

[ENG\\_CVM\\_CVM\\_2-1825138-3\\_A.3d\\_igs.zip](#)

Englisch

Kundenmodell

[ENG\\_CVM\\_CVM\\_2-1825138-3\\_A.3d\\_stp.zip](#)

Englisch

Kundenmodell

[ENG\\_CVM\\_CVM\\_2-1825138-3\\_A.2d\\_dxf.zip](#)

Englisch

**3D PDF**

3D

Indem Sie die CAD-Datei herunterladen stimmen Sie den [allgemeinen Verkaufsbedingungen](#) zu.

### Datenblätter/ Katalogseiten

[SWITCHES\\_CORE\\_PROGRAM\\_CATALOG](#)

Englisch

[GEMINI\\_SERIES\\_SWITCHES\\_QUICK\\_REF\\_GUIDE\\_2-1773458-5](#)

Englisch