

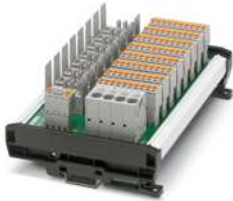
Potenzialverteiler - CBB TM 08 2X4RC P-PT



2801482

<https://www.phoenixcontact.com/de/produkte/2801482>

Bitte beachten Sie, dass die in diesem PDF-Dokument angezeigten Daten aus unserem Online-Katalog generiert wurden. Bitte finden Sie die vollständigen Daten in der Benutzer-Dokumentation. Es gelten unsere Allgemeinen Nutzungsbedingungen für Downloads.



Geräteschutzschalter-Boards für acht thermomagnetische Schutzschalter CB TM1... mit Sammelfernmeldung, zentraler Einspeisung und Potenzialverteilung für bis zu fünf Verbraucher pro Kanal.

Kaufmännische Daten

Artikelnummer	2801482
Verpackungseinheit	1 Stück
Mindestbestellmenge	1 Stück
Verkaufsschlüssel	L1 - Schutzschalter
Produktschlüssel	CLA211
Katalogseite	Seite 262 (C-6-2013)
GTIN	4046356782326
Gewicht pro Stück (inklusive Verpackung)	557 g
Gewicht pro Stück (exklusive Verpackung)	557 g
Zolltarifnummer	85362010
Herkunftsland	DE

Technische Daten

Artikeleigenschaften

Bauform	Tragschienenmodul zweiteilig steckbar
Produkttyp	Geräteschutzschalter-Board
Polzahl	1
Anzahl der Kanäle	8

Isolationseigenschaften

Schutzklasse	III
Überspannungskategorie	II
Verschmutzungsgrad	2

Elektrische Eigenschaften

Anzahl der Kanäle	8
Art der Sicherung	Automat
Belastungsstrom maximal	60 A (Hauptstromkreis gesamt)
Strom maximal bei Einzelanordnung	12 A (pro Kanal)

Allgemein

Bemessungsisolationsspannung U_i	50 V DC
Bemessungsstoßspannung	0,5 kV
Kurzschlussfestigkeit	600 A (bedingt nach DIN EN 50178)
Verlustleistung	4,9 W (bei gleichmäßiger Belastung der Ausgänge mit I_N)
Steckzyklen	50
Bemessungsspannung	24 V DC
Bemessungsstrom I_N	60 A DC (gesamt) 12 A DC (pro Kanal)
Bemessungsspannung	24 V DC
Bemessungsstrom I_N	1 A DC

Anschlussdaten

Belastungsstrom maximal	60 A (Hauptstromkreis gesamt)
-------------------------	-------------------------------

Einspeisung X21

Anschlussart	Push-in-Anschluss
Abisolierlänge	18 mm
Leiterquerschnitt flexibel min.	0,75 mm ²
Leiterquerschnitt flexibel max.	16 mm ²
Leiterquerschnitt starr min	0,75 mm ²
Leiterquerschnitt starr max	16 mm ²

Einspeisung X21

Anschlussart	Push-in-Anschluss
Abisolierlänge	10 mm

Potenzialverteiler - CBB TM 08 2X4RC P-PT

2801482

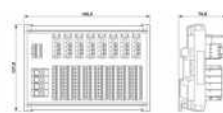
<https://www.phoenixcontact.com/de/produkte/2801482>

Leiterquerschnitt flexibel min.	0,2 mm ²
Leiterquerschnitt flexibel max.	2,5 mm ²
Leiterquerschnitt starr min	0,2 mm ²
Leiterquerschnitt starr max	2,5 mm ²

Einspeisung X21

Anschlussart	Push-in-Anschluss
Abisolierlänge	10 mm
Leiterquerschnitt flexibel min.	0,2 mm ²
Leiterquerschnitt flexibel max.	2,5 mm ²
Leiterquerschnitt starr min	0,2 mm ²
Leiterquerschnitt starr max	2,5 mm ²

Maße

Maßzeichnung	
Breite	185,5 mm
Breite	185,5 mm
Höhe	127,8 mm
Höhe	127,8 mm
Tiefe	70,8 mm
Tiefe	70,8 mm

Materialangaben

Brennbarkeitsklasse nach UL 94	V0
--------------------------------	----

Mechanische Eigenschaften

Mechanische Daten

Offene Seitenwand	Nein
-------------------	------

Umwelt- und Lebensdauerbedingungen

Umgebungsbedingungen

Schutzart	IP20 (Klemmen und Sicherungshalter)
	IP00 (Leiterplatte)
Umgebungstemperatur (Betrieb)	-30 °C ... 60 °C (bei In 60 A)
Umgebungstemperatur (Lagerung/Transport)	-30 °C ... 80 °C

Normen und Bestimmungen

Normen/Bestimmungen	DIN EN 50178
---------------------	--------------

Montage

Montageart	Tragschiene: 35 mm
------------	--------------------

Potenzialverteiler - CBB TM 08 2X4RC P-PT



2801482

<https://www.phoenixcontact.com/de/produkte/2801482>

Einbaulage

horizontal

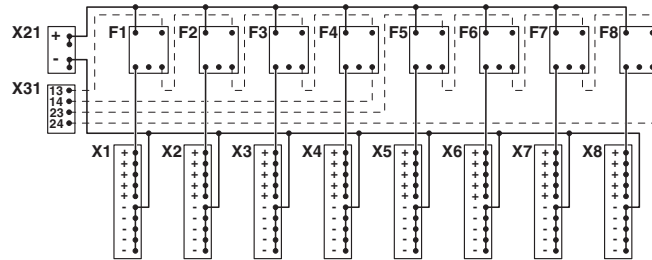
Potenzialverteiler - CBB TM 08 2X4RC P-PT

2801482

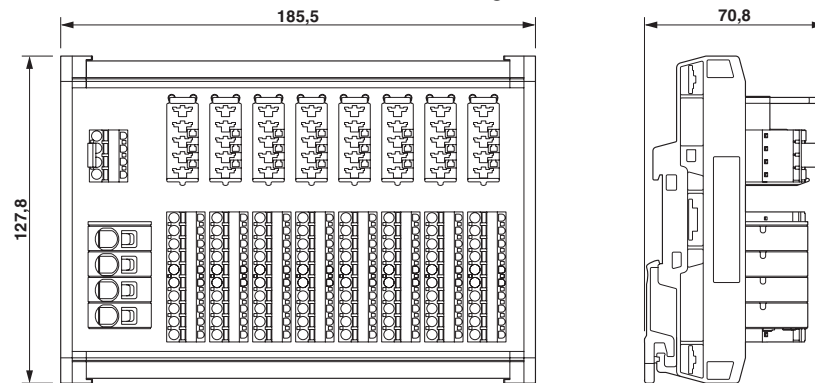
<https://www.phoenixcontact.com/de/produkte/2801482>

Zeichnungen

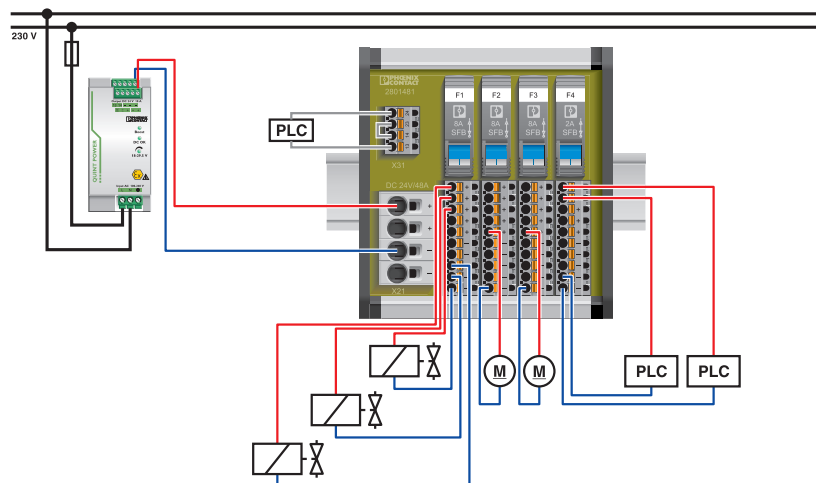
Schaltplan



Maßzeichnung



Applikationszeichnung



Potenzialverteiler - CBB TM 08 2X4RC P-PT



2801482

<https://www.phoenixcontact.com/de/produkte/2801482>

Zulassungen

EAC **EAC**
Zulassungs-ID: EAC-Zulassung

EAC **EAC**
Zulassungs-ID: RU C-DE.*09.B.00169

EAC **EAC**
Zulassungs-ID: RU C-DE.A*30.B01546

Potenzialverteiler - CBB TM 08 2X4RC P-PT



2801482

<https://www.phoenixcontact.com/de/produkte/2801482>

Klassifikationen

ECLASS

ECLASS-9.0	27379201
ECLASS-10.0.1	27371392
ECLASS-11.0	27371392

ETIM

ETIM 8.0	EC002498
----------	----------

UNSPSC

UNSPSC 21.0	39121100
-------------	----------

Potenzialverteiler - CBB TM 08 2X4RC P-PT



2801482

<https://www.phoenixcontact.com/de/produkte/2801482>

Environmental Product Compliance

China RoHS	Zeitraum für bestimmungsgemäße Verwendung: unbegrenzt = EFUP-e
	Keine Gefahrstoffe über den Grenzwerten

Phoenix Contact 2022 © - Alle Rechte vorbehalten

<https://www.phoenixcontact.com>

PHOENIX CONTACT Deutschland GmbH

Flachsmarktstraße 8

D-32825 Blomberg

+49 52 35/3-1 20 00

info@phoenixcontact.de