

# Gehäuseunterteil - ME 45 UT GN



2909361

<https://www.phoenixcontact.com/de/produkte/2909361>

Bitte beachten Sie, dass die in diesem PDF-Dokument angezeigten Daten aus unserem Online-Katalog generiert wurden. Bitte finden Sie die vollständigen Daten in der Benutzer-Dokumentation. Es gelten unsere Allgemeinen Nutzungsbedingungen für Downloads.



Tragschienengehäuse, Gehäuseunterteil mit Metallfußriegel, hohe Bauform, mit Lüftungsschlitzen, Breite: 45,2 mm, Höhe: 99 mm, Tiefe: 107,3 mm, Farbe: grün (6021), Querverbindung: ohne Busverbinder, Polzahl Querverbinder: nicht relevant

## Ihre Vorteile

- Werkzeuglose Montage
- Verfügbar in Baubreiten von 12,5 mm bis 90 mm, modular erweiterbar
- Brennbarkeitsklasse V0 nach UL 94
- Varianz in der Anschluss technik
- Montierbar auf die Tragschiene
- Optional mit integriertem oder Tragschienen-montierbarem Busverbinder

## Kaufmännische Daten

Artikelnummer	2909361
Verpackungseinheit	10 Stück
Mindestbestellmenge	10 Stück
Verkaufsschlüssel	F1 - Elektronikgehäuse
Produktschlüssel	ACHAAA
Katalogseite	Seite 660 (C-1-2013)
GTIN	4017918163358
Gewicht pro Stück (inklusive Verpackung)	62,89 g
Gewicht pro Stück (exklusive Verpackung)	62,89 g
Zolltarifnummer	85389099
Ursprungsland	DE

## Technische Daten

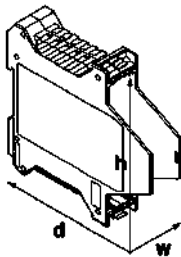
### Hinweise

Montagehinweis	Beachten Sie bitte das Familiendatenblatt im Download-Bereich.
----------------	--

### Artikeleigenschaften

Bauform	Gehäuseunterteil mit Lüftungsschlitzen, zur Komplettierung des Moduls Gehäuseabdeckung erforderlich
Produkttyp	Gehäuseunterteil
Ausführung	Gehäuseunterteil mit Metallfußriegel, hohe Bauform
Gehäuseart	Tragschienengehäuse
Lüftungsöffnung vorhanden	ja
Gehäuseserie	ME

### Maße

Maßzeichnung	
Breite	45,2 mm
Höhe	99 mm
Tiefe	107,3 mm
Tiefe ab Oberkante Tragschiene	100,7 mm
Tiefe ab Oberkante Tragschiene bis Auflagepunkt Oberteil	68,5 mm

### Leiterplatten-Design

Leiterplattenstärke	1,4 mm ... 1,8 mm
---------------------	-------------------

### Materialangaben

Farbe	grün (6021)
Brennbarkeitsklasse nach UL 94	V0
CTI nach IEC 60112	600
Oberflächenbeschaffenheit	unbehandelt
Material Gehäuse	Polyamid

### Umwelt- und Lebensdauerbedingungen

#### Verlustleistung Einzelgehäuse bei 20 °C

Umgebungstemperatur	20 °C
Reduktionsfaktor	1
Einbaulage	vertikal

# Gehäuseunterteil - ME 45 UT GN



2909361

<https://www.phoenixcontact.com/de/produkte/2909361>

Verlustleistung	8,2 W
-----------------	-------

## Verlustleistung Einzelgehäuse bei 30 °C

Umgebungstemperatur	30 °C
Reduktionsfaktor	0,91
Einbaulage	vertikal
Verlustleistung	7,4 W

## Verlustleistung Einzelgehäuse bei 40 °C

Umgebungstemperatur	40 °C
Reduktionsfaktor	0,81
Einbaulage	vertikal
Verlustleistung	6,4 W

## Verlustleistung Einzelgehäuse bei 50 °C

Umgebungstemperatur	50 °C
Reduktionsfaktor	0,7
Einbaulage	vertikal
Verlustleistung	5,7 W

## Verlustleistung Einzelgehäuse bei 60 °C

Umgebungstemperatur	60 °C
Reduktionsfaktor	0,57
Einbaulage	vertikal
Verlustleistung	4,7 W

## Verlustleistung Einzelgehäuse bei 70 °C

Umgebungstemperatur	70 °C
Reduktionsfaktor	0,49
Einbaulage	vertikal
Verlustleistung	4 W

## Vibrationsprüfung

Prüfspezifikation	DIN EN 60068-2-6 (VDE 0468-2-6):2008-10
Frequenz	10 - 150 - 10 Hz
Sweep-Geschwindigkeit	1 Oktave/min
Amplitude	0,15 mm (10 Hz ... 58,1 Hz)
Beschleunigung	2g (58,1 Hz ... 150 Hz)
Prüfdauer je Achse	2,5 h
Prüfrichtungen	X-, Y- und Z-Achse

## Glühdrahtprüfung

Prüfspezifikation	DIN EN 60695-2-11 (VDE 0471-2-11):2014-11
Temperatur	850 °C
Einwirkdauer	30 s

## Wärmebeständigkeit / Kugeldruckprüfung

Prüfspezifikation	DIN EN 60695-10-2 (VDE 0471-10-2):2016-01
-------------------	---

2909361

<https://www.phoenixcontact.com/de/produkte/2909361>

Temperatur	125 °C
Prüfdauer	1 h
Kraft	20 N

#### Mechanische Festigkeit / Falltrommel

Prüfspezifikation	DIN EN 60998-1 (VDE 0613-1):2005-03
Fallhöhe	50 cm
Frequenz	10

#### Schocken

Prüfspezifikation	DIN EN 60068-2-27 (VDE 0468-2-27):2010-02
Schockform	Halbsinus
Beschleunigung	15g
Schockdauer	11 ms
Anzahl der Schocks je Richtung	3
Prüfrichtungen	X-, Y- und Z-Achse (pos. und neg.)

#### Schutzart (IP-Code)

Prüfspezifikation	DIN EN 60529 (VDE 0470-1):2014-09
-------------------	-----------------------------------

#### Umgebungsbedingungen

Max. zu erreichender IP-Code	IP20
Umgebungstemperatur (Betrieb)	-40 °C ... 105 °C (in Abhängigkeit der Verlustleistung)
Umgebungstemperatur (Lagerung/Transport)	-40 °C ... 55 °C
Umgebungstemperatur (Montage)	-5 °C ... 100 °C
Relative Luftfeuchte (Lagerung/Transport)	80 %

#### Angaben zur Leiterplatte

Anzahl der Leiterplattenaufnahmen	2
Art der Leiterplattenbefestigung	Einschub (optionale Verrastung durch Leiterplattenziehsperr)
Leiterplattenstärke	1,4 mm ... 1,8 mm

#### Montage

Montageart	Tragschienenmontage
Einbaulage	senkrecht (Tragschiene waagrecht)

#### Verpackungsangaben

Verpackungsart	verpackt im Karton
Art der Umverpackung	Karton

# Gehäuseunterteil - ME 45 UT GN

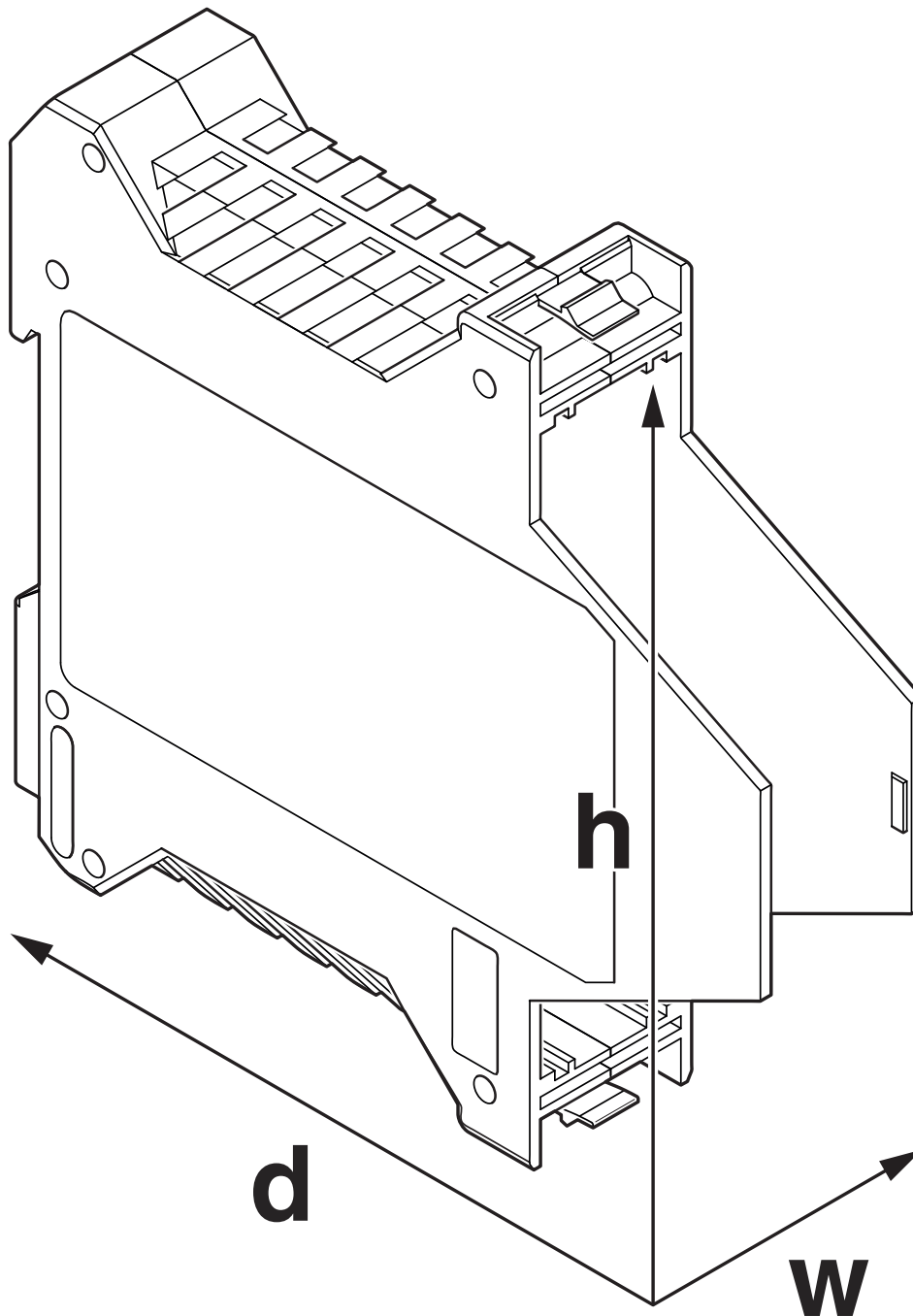
2909361

<https://www.phoenixcontact.com/de/produkte/2909361>



## Zeichnungen

### Maßzeichnung



Schematische Abbildung zur Veranschaulichung der Abmessungen des Artikels. Die Abbildung stellt nicht das gewünschte Produkt dar. Weitere Details siehe Produktzeichnungen unter dem Reiter „Downloads“.

# Gehäuseunterteil - ME 45 UT GN

2909361

<https://www.phoenixcontact.com/de/produkte/2909361>



## Zulassungen



**UL Recognized**

Zulassungs-ID: FILE E 240868

# Gehäuseunterteil - ME 45 UT GN



2909361

<https://www.phoenixcontact.com/de/produkte/2909361>

## Klassifikationen

### ECLASS

ECLASS-9.0	27182702
ECLASS-10.0.1	27182702
ECLASS-11.0	27182702

### ETIM

ETIM 8.0	EC001031
----------	----------

### UNSPSC

UNSPSC 21.0	31261500
-------------	----------

# Gehäuseunterteil - ME 45 UT GN

2909361

<https://www.phoenixcontact.com/de/produkte/2909361>



## Environmental Product Compliance

China RoHS	Zeitraum für bestimmungsgemäße Verwendung: unbegrenzt = EFUP-e Keine Gefahrstoffe über den Grenzwerten
------------	---



# Gehäuseunterteil - ME 45 UT GN

2909361

<https://www.phoenixcontact.com/de/produkte/2909361>



## Notwendiges Zubehör

### Gehäuseoberteil

Gehäuseoberteil - ME 45 OT-1MSTBO GN - 2709192

<https://www.phoenixcontact.com/de/produkte/2709192>



Tragschienengehäuse, Gehäuseoberteil für Steckverbinder mit Grundleiste,  
Breite: 45,2 mm, Höhe: 99 mm, Tiefe: 45,85 mm, Farbe: grün (6021)

---

### Gehäuseoberteil

Gehäuseoberteil - ME 45 OT-MSTBO GN - 2909743

<https://www.phoenixcontact.com/de/produkte/2909743>



Tragschienengehäuse, Gehäuseoberteil für Steckverbinder mit Grundleiste,  
Breite: 45,2 mm, Höhe: 99 mm, Tiefe: 45,85 mm, Farbe: grün (6021)

# Gehäuseunterteil - ME 45 UT GN

2909361

<https://www.phoenixcontact.com/de/produkte/2909361>



## Gehäuseoberteil

Gehäuseoberteil - ME 45 OTU-MKDSO GN - 2279826

<https://www.phoenixcontact.com/de/produkte/2279826>



Tragschienegehäuse, Gehäuseoberteil für Leiterplattenklemmen mit Schraubanschluss, Breite: 45,2 mm, Höhe: 99 mm, Tiefe: 45,85 mm, Farbe: grün (6021)

---

## Gehäuseoberteil

Gehäuseoberteil - ME 45 OT-MKDSO GN - 2909390

<https://www.phoenixcontact.com/de/produkte/2909390>



Tragschienegehäuse, Gehäuseoberteil für Leiterplattenklemmen mit Schraubanschluss, Breite: 45,2 mm, Höhe: 99 mm, Tiefe: 45,85 mm, Farbe: grün (6021)

# Gehäuseunterteil - ME 45 UT GN

2909361

<https://www.phoenixcontact.com/de/produkte/2909361>



## Gehäuseoberteil

Gehäuseoberteil - ME 22,5 OT-1MSTBO GN - 2709558

<https://www.phoenixcontact.com/de/produkte/2709558>



Tragschienegehäuse, Gehäuseoberteil für Steckverbinder mit Grundleiste,  
Breite: 22,6 mm, Höhe: 99 mm, Tiefe: 45,85 mm, Farbe: grün (6021)

---

## Gehäuseoberteil

Gehäuseoberteil - ME 22,5 OT-MSTBO GN - 2907169

<https://www.phoenixcontact.com/de/produkte/2907169>



Tragschienegehäuse, Gehäuseoberteil für Steckverbinder mit Grundleiste,  
Breite: 22,6 mm, Höhe: 99 mm, Tiefe: 45,85 mm, Farbe: grün (6021)

# Gehäuseunterteil - ME 45 UT GN

2909361

<https://www.phoenixcontact.com/de/produkte/2909361>



## Gehäuseoberteil

Gehäuseoberteil - ME 22,5 OT-MKDSO GN - 2907172

<https://www.phoenixcontact.com/de/produkte/2907172>



Tragschienegehäuse, Gehäuseoberteil für Leiterplattenklemmen mit Schraubanschluss, Breite: 22,6 mm, Höhe: 99 mm, Tiefe: 45,85 mm, Farbe: grün (6021)

---

## Gehäuseoberteil

Gehäuseoberteil - ME 22,5 OTU-MKDSO GN - 2278966

<https://www.phoenixcontact.com/de/produkte/2278966>



Tragschienegehäuse, Gehäuseoberteil für Leiterplattenklemmen mit Schraubanschluss, Breite: 22,6 mm, Höhe: 99 mm, Tiefe: 45,85 mm, Farbe: grün (6021)

# Gehäuseunterteil - ME 45 UT GN

2909361

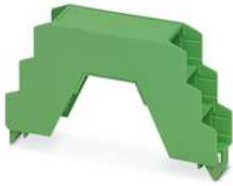
<https://www.phoenixcontact.com/de/produkte/2909361>



## Gehäuseoberteil

Gehäuseoberteil - ME 22,5 OT-3MSTBO GN - 2735962

<https://www.phoenixcontact.com/de/produkte/2735962>



Tragschienengehäuse, Gehäuseoberteil für Steckverbinder mit Grundleiste, Breite: 22,6 mm, Höhe: 102 mm, Tiefe: 60,15 mm, Farbe: grün (6021)

---

## Gehäuseoberteil

Gehäuseoberteil - ME 22,5 OT-MKDSO SET - 2907473

<https://www.phoenixcontact.com/de/produkte/2907473>



Tragschienengehäuse, Set aus Gehäuseoberteil und 4 Stk. Leiterplattenklemmen (4-polig) mit Schraubanschluss, Breite: 22,6 mm, Höhe: 99 mm, Tiefe: 45,85 mm, Farbe: grün (6021)

# Gehäuseunterteil - ME 45 UT GN

2909361

<https://www.phoenixcontact.com/de/produkte/2909361>



## Gehäuseoberteil

Gehäuseoberteil - ME 22,5 OT-3MSTBO SET - 2707767

<https://www.phoenixcontact.com/de/produkte/2707767>

Tragschienengehäuse, Set aus Gehäuseoberteil, 6 Stk. Leiterplatten-Grundleisten (4-polig) und 6 Stk. Leiterplattenklemmen mit Schraubanschluss (4-polig), Breite: 22,6 mm, Höhe: 102 mm, Tiefe: 60,15 mm, Farbe: grün (6021)



---

## Gehäuseoberteil

Gehäuseoberteil - ME 22,5 OT-1MSTBO SET - 2707741

<https://www.phoenixcontact.com/de/produkte/2707741>

Tragschienengehäuse, Set aus Gehäuseoberteil, 1 Stk. Leiterplatten-Grundleiste (4-polig) und 1 Stk. Leiterplattenklemme mit Schraubanschluss (4-polig), Breite: 22,6 mm, Höhe: 99 mm, Tiefe: 45,85 mm, Farbe: grün (6021)



# Gehäuseunterteil - ME 45 UT GN

2909361

<https://www.phoenixcontact.com/de/produkte/2909361>



## Gehäuseoberteil

Gehäuseoberteil - ME 22,5 OT-MSTBO SET - 2907444

<https://www.phoenixcontact.com/de/produkte/2907444>

Tragschienengehäuse, Set aus Gehäuseoberteil, 4 Stk. Leiterplatten-Grundleisten (4-polig) und 4 Stk. Leiterplattenklemmen mit Schraubanschluss (4-polig), Breite: 22,6 mm, Höhe: 99 mm, Tiefe: 45,85 mm, Farbe: grün (6021)



---

## Gehäuseoberteil

Gehäuseoberteil - ME 22,5 OTP-MSTBO PS GN - 2200424

<https://www.phoenixcontact.com/de/produkte/2200424>

Tragschienengehäuse, Gehäuseoberteil für Steckverbinder mit Grundleiste, Breite: 22,6 mm, Höhe: 99 mm, Tiefe: 45,85 mm, Farbe: grün (6021)



---

## Zubehör

# Gehäuseunterteil - ME 45 UT GN

2909361

<https://www.phoenixcontact.com/de/produkte/2909361>



## Leiterplatten-Ziehsperr

Leiterplatten-Ziehsperr - ME LPZS - 2906911

<https://www.phoenixcontact.com/de/produkte/2906911>



Tragschienegehäuse, die Leiterplatten-Ziehsperr ME LPZS verhindert, nach ca. 4 cm, das völlige Herausziehen der Leiterplatte und arretiert diese gleichzeitig

---

## Fußriegel

Fußriegel - ME MF 17,5 - 2908281

<https://www.phoenixcontact.com/de/produkte/2908281>



Metallfußriegel mit Feder, für Zwischenelemente.



# Gehäuseunterteil - ME 45 UT GN

2909361

<https://www.phoenixcontact.com/de/produkte/2909361>



## Schirmanschlussschelle

Schirmanschlussschelle - ME-SAS - 2853899

<https://www.phoenixcontact.com/de/produkte/2853899>

Schirmanschlussschelle für Klemmstellen ab 2,5 mm<sup>2</sup>



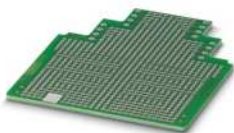
---

## Leiterplatte

Leiterplatte - ME LP - 2906908

<https://www.phoenixcontact.com/de/produkte/2906908>

Leiterplatte, zum Selbstbestücken mit Kontakt zur Tragschiene (EN 60715)



# Gehäuseunterteil - ME 45 UT GN

2909361

<https://www.phoenixcontact.com/de/produkte/2909361>



## Etikett für Gehäuse ME ... UT ...

Etikett für Gehäuse ME ... UT ... - EML (44X76)R-ME - 0828130

<https://www.phoenixcontact.com/de/produkte/0828130>



Etikett für Gehäuse ME ... UT ..., Rolle, weiß, unbeschriftet, beschriftbar mit: THERMOMARK ROLLMASTER 300/600, THERMOMARK X1.2, THERMOMARK ROLL X1, THERMOMARK ROLL 2.0, THERMOMARK ROLL, Montageart: kleben, Schriftfeldgröße: 44 x 76 mm, Anzahl der Einzelschilder: 200

---

Phoenix Contact 2023 © - Alle Rechte vorbehalten

<https://www.phoenixcontact.com>

PHOENIX CONTACT Deutschland GmbH

Flachsmarktstraße 8

D-32825 Blomberg

+49 52 35/3-1 20 00

[info@phoenixcontact.de](mailto:info@phoenixcontact.de)