

Aderendhülse - A 4 - 9

3200302

<https://www.phoenixcontact.com/de/produkte/3200302>

Bitte beachten Sie, dass die in diesem PDF-Dokument angezeigten Daten aus unserem Online-Katalog generiert wurden. Bitte finden Sie die vollständigen Daten in der Benutzer-Dokumentation. Es gelten unsere Allgemeinen Nutzungsbedingungen für Downloads.

Aderendhülse, Länge: 9 mm, Farbe: silberfarben



Kaufmännische Daten

| | |
|--|-------------------------|
| Artikelnummer | 3200302 |
| Verpackungseinheit | 1.000 Stück |
| Mindestbestellmenge | 1 Stück |
| Verkaufsschlüssel | B1 - Markierung Montage |
| Produktschlüssel | BH3412 |
| Katalogseite | Seite 480 (C-3-2019) |
| GTIN | 4017918093952 |
| Gewicht pro Stück (inklusive Verpackung) | 0,144 g |
| Gewicht pro Stück (exklusive Verpackung) | 0,13 g |
| Zolltarifnummer | 85369010 |
| Ursprungsland | DE |

Aderendhülse - A 4 - 9

3200302

<https://www.phoenixcontact.com/de/produkte/3200302>

Technische Daten

Artikeleigenschaften

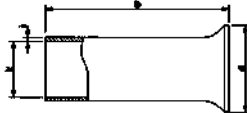
| | |
|--------------|--|
| Produkttyp | Aderendhülse |
| Leiterklasse | flexible Leiter, Klasse 2, 5, 6 / B, C, K, M |

Anschlussdaten

Leiteranschluss

| | |
|---------------------------------|-------------------|
| Leiterquerschnitt flexibel max. | 4 mm ² |
| Leiterquerschnitt AWG max | 12 |
| Abisolierlänge | 9 mm |

Maße

| | |
|------------------------|---|
| Maßzeichnung |  |
| Länge | 9 mm |
| Abisolierlänge maximal | 9 mm |
| Hülsendurchmesser | 2,8 mm |
| Hülsenwandstärke | 0,2 mm |
| Innenmaß Isolierkragen | 4 mm |

Materialangaben

| | |
|--------------|---------------------|
| Farbe | silberfarben |
| Material | CU-DHP |
| Beschichtung | galvanisch verzinkt |

Umwelt- und Lebensdauerbedingungen

Umgebungsbedingungen

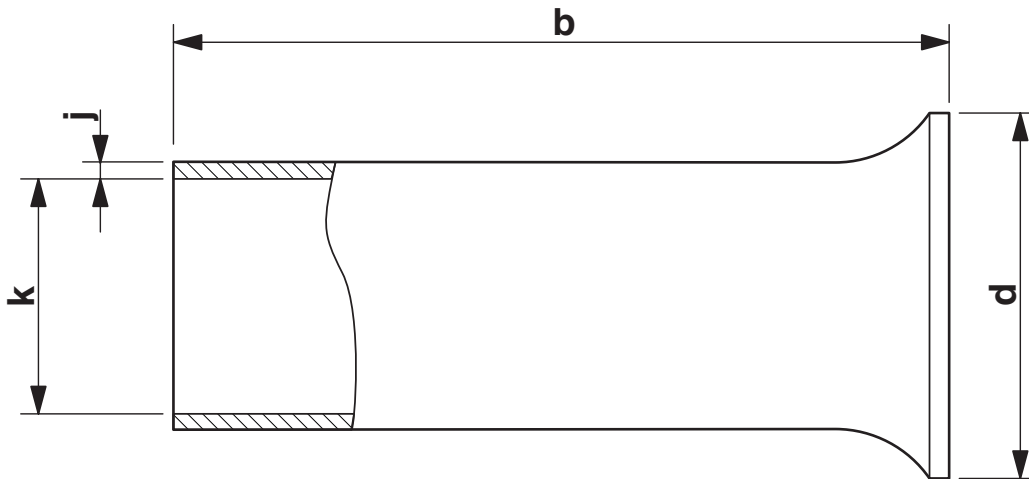
| | |
|--------------------|--------|
| Dauertemperatur | 105 °C |
| Kurzzeittemperatur | 120 °C |

Normen und Bestimmungen

| | |
|------------------|------------------------|
| Design nach Norm | DIN 46228-1, UL 486F-A |
|------------------|------------------------|

Zeichnungen

Maßzeichnung



Hüslenlänge (b), Innenmaß Isolierkragen (d), Hüslendurchmesser (k), Hüslenwandstärke (j)


Aderendhülse - A 4 - 9



3200302

<https://www.phoenixcontact.com/de/produkte/3200302>

Zulassungen

|  UL Listed Zulassungs-ID: E488001 | | | | |
|--|--------------------|-----------------|-----------------|---------------------------|
| | Nennspannung U_N | Nennstrom I_N | Querschnitt AWG | Querschnitt mm^2 |
| | | | - | - |

|  cUL Listed Zulassungs-ID: E488001 | | | | |
|---|--------------------|-----------------|-----------------|---------------------------|
| | Nennspannung U_N | Nennstrom I_N | Querschnitt AWG | Querschnitt mm^2 |
| | | | - | - |

| cULus Listed | | | | |
|---------------------|--|--|--|--|
|---------------------|--|--|--|--|

3200302

<https://www.phoenixcontact.com/de/produkte/3200302>

Klassifikationen

ECLASS

| | |
|---------------|----------|
| ECLASS-9.0 | 27400201 |
| ECLASS-10.0.1 | 27400201 |
| ECLASS-11.0 | 27400201 |

ETIM

| | |
|----------|----------|
| ETIM 8.0 | EC000005 |
|----------|----------|

UNSPSC

| | |
|-------------|----------|
| UNSPSC 21.0 | 27121700 |
|-------------|----------|

Aderendhülse - A 4 - 9

3200302

<https://www.phoenixcontact.com/de/produkte/3200302>



Environmental Product Compliance

| | |
|------------|---|
| China RoHS | Zeitraum für bestimmungsgemäße Verwendung: unbegrenzt = EFUP-e Keine Gefahrstoffe über den Grenzwerten |
|------------|---|

Aderendhülse - A 4 - 9

3200302

<https://www.phoenixcontact.com/de/produkte/3200302>



Zubehör

Presszange

Presszange - CRIMPFOX CENTRUS 6S - 1213144

<https://www.phoenixcontact.com/de/produkte/1213144>



Presszange, für unisolierte und isolierte Aderendhülsen DIN 46228 Teil 1 und 4 von 0,14 mm² ... 6 mm², ebenfalls für TWIN Aderendhülsen bis 2 x 4 mm², automatische Querschnittsanpassung, seitliche Einführung, ausgestattet mit Fallschutz

Presszange

Presszange - CRIMPFOX CENTRUS 6H - 1213146

<https://www.phoenixcontact.com/de/produkte/1213146>



Presszange, für unisolierte und isolierte Aderendhülsen DIN 46228 Teil 1 und 4 von 0,14 mm² ... 6 mm², ebenfalls für TWIN Aderendhülsen bis 2 x 4 mm², automatische Querschnittsanpassung, seitliche Einführung, ausgestattet mit Fallschutz

Aderendhülse - A 4 - 9

3200302

<https://www.phoenixcontact.com/de/produkte/3200302>



Presszange

Presszange - CRIMPFOX CENTRUS 10S - 1213154

<https://www.phoenixcontact.com/de/produkte/1213154>



Presszange, für unisolierte und isolierte Aderendhülsen DIN 46228 Teil 1 und 4 von 0,14 mm² ... 10 mm², ebenfalls für TWIN Aderendhülsen bis 2 x 4 mm², automatische Querschnittsanpassung, seitliche Einführung, ausgestattet mit Fallschutz

Presszange

Presszange - CRIMPFOX CENTRUS 10H - 1213156

<https://www.phoenixcontact.com/de/produkte/1213156>



Presszange, für unisolierte und isolierte Aderendhülsen DIN 46228 Teil 1 und 4 von 0,14 mm² ... 10 mm², ebenfalls für TWIN Aderendhülsen bis 2 x 4 mm², automatische Querschnittsanpassung, seitliche Einführung, ausgestattet mit Fallschutz

Aderendhülse - A 4 - 9

3200302

<https://www.phoenixcontact.com/de/produkte/3200302>



Presszange

Presszange - CRIMPFOX 10S - 1212045

<https://www.phoenixcontact.com/de/produkte/1212045>



Presszange, für Aderendhülsen ohne Isolierkragen nach DIN 46228 Teil 1 und Aderendhülsen mit Isolierkragen nach DIN 46228 Teil 4, 0,14 mm² ... 10 mm², Zwangssperre entriegelbar, seitliche Einführung

Presszange

Presszange - CRIMPFOX 6H - 1212046

<https://www.phoenixcontact.com/de/produkte/1212046>



Presszange, für Aderendhülsen ohne Isolierkragen nach DIN 46228 Teil 1 und Aderendhülsen mit Isolierkragen nach DIN 46228 Teil 4, 0,14 mm² ... 6 mm², Zwangssperre entriegelbar, seitliche Einführung

Aderendhülse - A 4 - 9

3200302

<https://www.phoenixcontact.com/de/produkte/3200302>

Presszange

Presszange - CRIMPFOX 6-M - 1212720

<https://www.phoenixcontact.com/de/produkte/1212720>



Presszange, für Aderendhülsen ohne Isolierkragen nach DIN 46228 Teil 1 und Aderendhülsen mit Isolierkragen nach DIN 46228 Teil 4, 0,25 mm² ... 6,0 mm², seitliche Einführung, Trapez-Crimp

Presszange

Presszange - CRIMPFOX 6 - 1212034

<https://www.phoenixcontact.com/de/produkte/1212034>



Presszange, für Aderendhülsen ohne Isolierkragen nach DIN 46228 Teil 1 und Aderendhülsen mit Isolierkragen nach DIN 46228 Teil 4, 0,25 mm² ... 6,0 mm², seitliche Einführung, Trapez-Crimp

Aderendhülse - A 4 - 9

3200302

<https://www.phoenixcontact.com/de/produkte/3200302>



Presszange

Presszange - CRIMPFOX 6T - 1212037

<https://www.phoenixcontact.com/de/produkte/1212037>



Presszange, für Aderendhülsen ohne Isolierkragen nach DIN 46228 Teil 1 und Aderendhülsen mit Isolierkragen nach DIN 46228 Teil 4, 0,25 mm² ... 6 mm², seitliche Einführung, Trapez-Crimp

Presszange

Presszange - CRIMPFOX 6T-F - 1212038

<https://www.phoenixcontact.com/de/produkte/1212038>



Presszange, für Aderendhülsen ohne Isolierkragen nach DIN 46228 Teil 1 und Aderendhülsen mit Isolierkragen nach DIN 46228 Teil 4, 0,25 mm² ... 6 mm², frontale Einführung, Trapez-Crimp

Aderendhülse - A 4 - 9

3200302

<https://www.phoenixcontact.com/de/produkte/3200302>



Presszange

Presszange - CRIMPFOX 6S-F - 1212043

<https://www.phoenixcontact.com/de/produkte/1212043>



Presszange, für Aderendhülsen ohne Isolierkragen nach DIN 46228 Teil 1 und Aderendhülsen mit Isolierkragen nach DIN 46228 Teil 4, 0,5 mm² ... 6 mm², frontale Einführung, Vierkant-Crimp

Presszange

Presszange - CRIMPFOX 16 S - 1207983

<https://www.phoenixcontact.com/de/produkte/1207983>



Crimpzange für Aderendhülsen bis 16 mm²

Phoenix Contact 2023 © - Alle Rechte vorbehalten
<https://www.phoenixcontact.com>

PHOENIX CONTACT Deutschland GmbH
Flachsmarktstraße 8
D-32825 Blomberg
+49 52 35/3-1 20 00
info@phoenixcontact.de