

Aderendhülse - AI-XL 1,5-10 BK

3201974

<https://www.phoenixcontact.com/de/produkte/3201974>

Bitte beachten Sie, dass die in diesem PDF-Dokument angezeigten Daten aus unserem Online-Katalog generiert wurden. Bitte finden Sie die vollständigen Daten in der Benutzer-Dokumentation. Es gelten unsere Allgemeinen Nutzungsbedingungen für Downloads.

Aderendhülse, Hülsenlänge: 10 mm, Länge: 19,5 mm, Farbe: schwarz



Kaufmännische Daten

Artikelnummer	3201974
Verpackungseinheit	100 Stück
Mindestbestellmenge	100 Stück
Verkaufsschlüssel	B1 - Markierung Montage
Produktschlüssel	BH341S
Katalogseite	Seite 485 (C-3-2019)
GTIN	4017918125073
Gewicht pro Stück (inklusive Verpackung)	0,252 g
Gewicht pro Stück (exklusive Verpackung)	0,25 g
Zolltarifnummer	85369010
Ursprungsland	DE

Technische Daten

Artikeleigenschaften

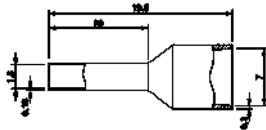
Produkttyp	Aderendhülse
Leiterklasse	flexible Leiter, Klasse 2, 5, 6 / B, C, K, M

Anschlussdaten

Leiteranschluss

Leiterquerschnitt flexibel max.	1,5 mm ²
Leiterquerschnitt AWG max	16
Abisolierlänge	15 mm

Maße

Maßzeichnung	
Länge	19,5 mm
Hülsenlänge	10 mm
Abisolierlänge maximal	15 mm
Hüsendurchmesser	1,8 mm
Hülsenwandstärke	0,15 mm
Isolierkragenstärke	0,3 mm
Innenmaß Isolierkragen	7 mm

Materialangaben

Farbe	schwarz
Material	CU-DHP
Brennbarkeitsklasse nach UL 94	HB
Beschichtung	galvanisch verzinkt
Inhaltsstoffe	silikon- und halogenfrei

Mechanische Eigenschaften

Technische Daten

Hülsenlänge	10 mm
-------------	-------

Umwelt- und Lebensdauerbedingungen

Umgebungsbedingungen

Dauer temperatur	105 °C (-40 °C belastungsfrei / 0 °C dynamische Belastung)
Kurzzeittemperatur	120 °C

Aderendhülse - AI-XL 1,5-10 BK

3201974

<https://www.phoenixcontact.com/de/produkte/3201974>



Normen und Bestimmungen

Design nach Norm

Farbcode nach DIN 46228-4, UL 486F-E

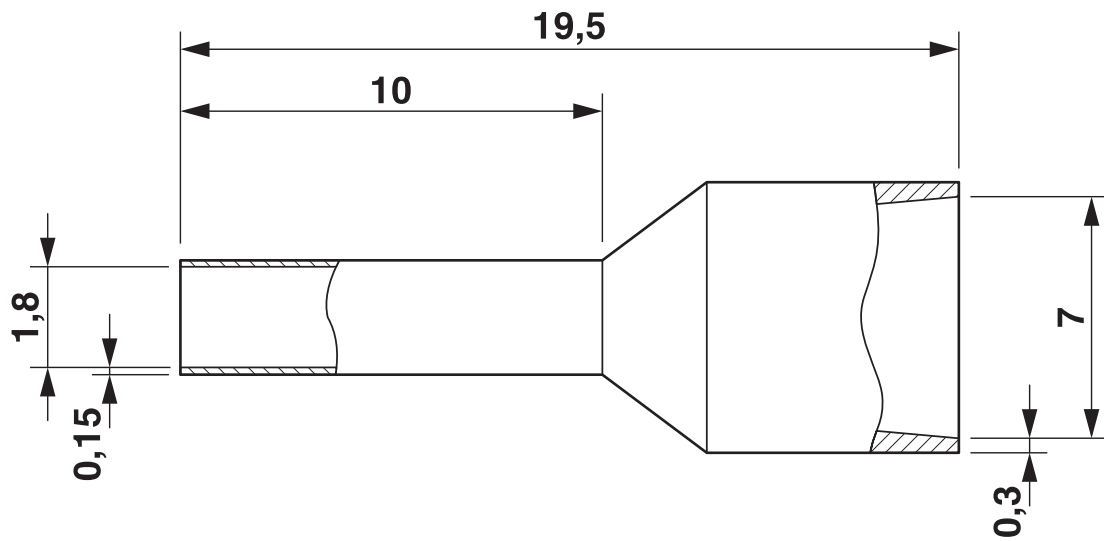
Aderendhülse - AI-XL 1,5-10 BK

3201974

<https://www.phoenixcontact.com/de/produkte/3201974>

Zeichnungen

Maßzeichnung



Aderendhülse - AI-XL 1,5-10 BK



3201974

<https://www.phoenixcontact.com/de/produkte/3201974>

Klassifikationen

ECLASS

ECLASS-9.0	27400201
ECLASS-10.0.1	27400201
ECLASS-11.0	27400201

ETIM

ETIM 8.0	EC000005
----------	----------

UNSPSC

UNSPSC 21.0	27121700
-------------	----------

Aderendhülse - AI-XL 1,5-10 BK



3201974

<https://www.phoenixcontact.com/de/produkte/3201974>

Environmental Product Compliance

China RoHS	Zeitraum für bestimmungsgemäße Verwendung: unbegrenzt = EFUP-e Keine Gefahrstoffe über den Grenzwerten
------------	---

Phoenix Contact 2023 © - Alle Rechte vorbehalten
<https://www.phoenixcontact.com>

PHOENIX CONTACT Deutschland GmbH
Flachmarktstraße 8
D-32825 Blomberg
+49 52 35/3-1 20 00
info@phoenixcontact.de