



FROLYT

Aluminium-Elektrolytkondensatoren

Baureihe EKS

- Aluminium-Elektrolytkondensatoren mit kleinen Abmessungen, radiale Ausführung im Aluminiumbecher
- gepolt, schaltfest
- Temperaturbereich – 40... +105°C
- Brauchbarkeit mind. 1000...2500 h/+105 °C
- bipolare Ausführung nach Baureihe EKSU lieferbar

FROLYT Kondensatoren und Bauelemente GmbH

Information zur Zertifizierung unter www.frolyt.de

Telefon: + 49 3731 571 300

Telefax: + 49 3731 571 317

e-mail: info@frolyt.de

Internet: www.frolyt.de

Hausadresse: Dammstraße 46

D-09599 Freiberg/Sachsen

Postfachadresse: Postfach 14 63

D-09584 Freiberg/Sachsen

2013-06

Niedervolt-Elektrolytkondensatoren, kleine Abmessungen, isoliert, gepolt, schaltfest, Brauchbarkeitsdauer mind. 1000...2500 h/+105°C

Low-voltage-electrolytic capacitors, small dimensions, insulated, polarized, pulse-proof, useful life at least 1000...2500 h/+105°C

EKS

Elektrolytkondensator für stehende Montage in gedruckten Schaltungen mit besonders kleinen Abmessungen. (Als EKSU auch bipolar lieferbar.)

Fachgrundspezifikation:

DIN EN 60384-1

Rahmenspezifikation:

DIN EN 60384-4

(ohne Gütebestätigung)

Betriebstemperaturbereich:

-40 ... +85°C (+105°C) ≤ Ø 6,8 mm

-40...+105°C ≥ Ø 8,7 mm

Klimakategorie:

40/085/56 ≤ Ø 6,8 mm

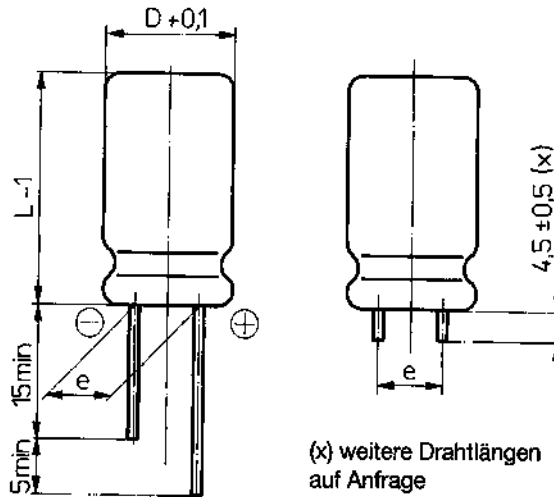
40/105/56 ≥ Ø 8,7 mm

Kapazitätstoleranz:

± 20%

Spitzenspannung:

1,15 · U_R



Die Polaritätskennzeichnung erfolgt durch das Stempelbild

Die Kondensatoren können auch gegurtet geliefert werden. (Ausführungen auf Anfrage)

(x) weitere Drahtlängen auf Anfrage

Maßtabelle (mm)

D ø	5,5	6,8	8,7	10,0	12,5	16,5
Draht ø	0,6	0,6	0,6	0,6	0,8	0,8
e ± 0,5	2,5	2,5	5,0	5,0	5,0	7,5
Brauchbarkeitsdauer:						
Umgebungstemperatur	Ø ≤ 6,8 mm		Ø 8,7 mm		Ø ≥ 10,0 mm	
≤ +40°C	mind. 95.000 h		mind. 140.000 h		mind. 230.000 h	
+85°C	mind. 4.000 h		mind. 6.000 h		mind. 10.000 h	
+105°C	mind. 1.000 h		mind. 1.500 h		mind. 2.500 h	

Abmessungsübersicht:

Kap.-Wert C _R (µF)	Nennspannung U _R (V-)								
	6,3	10	16	25	35	40	50	63	100
0,47							5,5 x 12,0*		5,5 x 12,0*
1,0							5,5 x 12,0*		5,5 x 12,0*
2,2							5,5 x 12,0*		5,5 x 12,0*
3,3							5,5 x 12,0*		5,5 x 12,0*
4,7							5,5 x 12,0*	5,5 x 12,0*	5,5 x 12,0*
10			5,5 x 12,0*	5,5 x 12,0*	5,5 x 12,0*	5,5 x 12,0*	5,5 x 12,0*	5,5 x 12,0*	6,8 x 12,5*
22		5,5 x 12,0*	5,5 x 12,0*	5,5 x 12,0*	5,5 x 12,0*	5,5 x 12,0*	5,5 x 12,0*	6,8 x 12,5*	8,7 x 12,7
33		5,5 x 12,0*	5,5 x 12,0*	5,5 x 12,0*	5,5 x 12,0*	6,8 x 12,5*	6,8 x 12,5*	8,7 x 12,7	10,0 x 12,7
47		5,5 x 12,0*	5,5 x 12,0*	5,5 x 12,0*	6,8 x 12,5*	6,8 x 12,5*	8,7 x 12,7	8,7 x 12,7	10,0 x 21,0
100	5,5 x 12,0*	5,5 x 12,0*	6,8 x 12,5*	6,8 x 12,5*	8,7 x 12,7	8,7 x 12,7	8,7 x 12,7	10,0 x 12,7	12,5 x 21,0
220	6,8 x 12,5*	6,8 x 12,5*	8,7 x 12,7	8,7 x 12,7	10,0 x 12,7	10,0 x 16,5	10,0 x 16,5	10,0 x 21,0	16,5 x 26,0
330	8,7 x 12,7	8,7 x 12,7	10,0 x 12,7	10,0 x 12,7	10,0 x 16,5	10,0 x 21,0	10,0 x 21,0	12,5 x 21,0	16,5 x 26,0
470	8,7 x 12,7	8,7 x 12,7	10,0 x 12,7	10,0 x 16,5	10,0 x 21,0	12,5 x 21,0 ^{b)}	12,5 x 21,0	12,5 x 25,0	16,5 x 36,5
1000	10,0 x 16,5	10,0 x 16,5	10,0 x 21,0	12,5 x 21,0	12,5 x 25,0	16,5 x 22,0	16,5 x 26,0	16,5 x 30,0	
2200	12,5 x 21,0	12,5 x 21,0	12,5 x 25,0	16,5 x 26,0	16,5 x 30,0	16,5 x 36,5 ^{a)}			
3300	12,5 x 25,0	12,5 x 25,0	16,5 x 26,0	16,5 x 30,0	16,5 x 36,5				
4700	16,5 x 22,0	16,5 x 26,0	16,5 x 30,0	16,5 x 36,5					
6800	16,5 x 26,0	16,5 x 30,0	16,5 x 36,5						
10000	16,5 x 36,5								

1) auch in der Abm. 10 x 21 lieferbar.

2) auch in der Abm. 16,5 x 30 lieferbar.

* s. Tabelle 2 Scheinwiderstand

Sonderforderungen und weitere Typen auf Anfrage

**Niedervolt-Elektrolytkondensatoren, kleine Abmessungen, isoliert,
gepolt, schaltfest,
Brauchbarkeitsdauer mind. 1000...2500 h/+105°C**

**Low-voltage-electrolytic capacitors, small dimensions, insulated,
polarized, pulse-proof,
useful life at least 1000...2500 h/+105°C**

EKS

Spannungsfestigkeit der Isolierung:
≥ 1.000 V-

Abnahmereststrom I_{ra} :
gemessen an U_R bei +20°C (nach 5 Min.)
 $I_{ra} \leq 0,0015 \cdot C_R \cdot U_R + 2 \mu A$
oder 5 μA , der größere Wert gilt

Verlustfaktor (Größtwerte):

U_R	6,3	10	16	25	35	40	50	63	100	V-
$\tan \delta$	0,25	0,20	0,16	0,14	0,12	0,12	0,10	0,08	0,07	100 Hz

gemessen bei 20°C.

Bei Kap.-Werten über 1.000 μF erhöhen sich obige 100 Hz-Werte um 0,02 je 1.000 μF .

Ersatzserienwiderstand R_{ESR} in $\Omega \times \mu F$ (Größtwerte) $R_{ESR} = \frac{\text{Tabellenwert}}{C_R}$

U_R	6,3	10	16	25	35	40	50	63	100	V-
100 Hz	400	320	260	220	190	190	160	130	120	$\Omega \times \mu F$

Scheinwiderstand (Z) in $\Omega \times \mu F$ $Z = \frac{\text{Tabellenwert}}{C_R}$ (Größtwerte)

Tabelle 1

U_R	6,3	10	16	25	35	40	50	63	V-
20°C	280	200	160	110	95	90	80	80	$\Omega \times \mu F$
-20°C	1.300	1.000	860	440	380	330	270	200	$\Omega \times \mu F$
-40°C	4.800	3.500	2.400	1.200	1.100	1.000	800	560	$\Omega \times \mu F$

Tabelle 2 (gilt nur für Kondensatoren nach Abmessungsübersicht mit *)

U_R	6,3	10	16	25	35	40	50	63	100	V
20°C	250	180	145	100	85	75	65	60	40	$\Omega \times \mu F$
-20°C	2.500	1.900	1.300	800	580	500	370	260	160	$\Omega \times \mu F$
-40°C	9.600	7.000	4.600	2.500	1.700	1.500	1.300	900	500	$\Omega \times \mu F$

gemessen bei 10 kHz; bezogen auf 1 μF .

Der praktisch erreichbare Scheinwiderstand ist durch den ohmschen Anteil der Kontaktverbindungen und der Folienwiderstände nach unten begrenzt. Daher sind errechnete Werte unter 0,05 Ω nicht in jedem Fall zu realisieren.

Die höheren (Z)-Werte in $\Omega \times \mu F$ der Tabelle 2 ergeben sich aus dem Einsatz von nichttoxischem Elektrolyt.

**Niedervolt-Elektrolytkondensatoren, kleine Abmessungen, isoliert,
gepolt, schaltfest,
Brauchbarkeitsdauer mind. 1000...2500 h/+105°C**

**Low-voltage-electrolytic capacitors, small dimensions, insulated,
polarized, pulse-proof,
useful life at least 1000...2500 h/+105°C**

EKS

Technische Angaben: (Einzelwerte)

Nennkapazität C _R (µF)	Nennspannung U _R (V ⁻)	Abmessungen D x L (mm)	Verlustfaktor tan δ (100 Hz; 20°C) (Größtwerte)	ESR (Ω) (100 Hz; 20°C) (Größtwerte)	Scheinwiderstand Z (Ω) (10 kHz; 20°C) (Größtwerte)	Zulässiger Wechselstrom I _R ² (mA/100 Hz, +105°C)	Gewicht (g)	Bestellangaben für FROLYT Elektrolyt- kondensatoren
100	6,3	5,5 x 12,0	0,25	4,00	2,50	103	0,5	
220	6,3	6,8 x 12,5	0,25	1,80	1,14	200	0,8	
330	6,3	8,7 x 12,7	0,25	1,20	0,85	260	1,2	
470	6,3	8,7 x 12,7	0,25	0,85	0,60	340	1,2	
1000	6,3	10,0 x 16,5	0,25	0,40	0,28	500	2,0	
2200	6,3	12,5 x 21,0	0,29	0,21	0,13	800	3,8	
3300	6,3	12,5 x 25,0	0,31	0,15	0,08	950	4,5	
4700	6,3	16,5 x 22,0	0,33	0,11	0,06	1100	5,0	
6800	6,3	16,5 x 26,0	0,37	0,09	< 0,05	1200	5,3	
10000	6,3	16,5 x 36,5	0,43	0,07	< 0,05	1450	12,0	
22	10,0	5,5 x 12,0	0,20	14,50	8,18	51	0,5	
33	10,0	5,5 x 12,0	0,20	9,70	5,45	62	0,5	
47	10,0	5,5 x 12,0	0,20	6,80	3,83	74	0,5	
100	10,0	5,5 x 12,0	0,20	3,20	1,80	110	0,5	
220	10,0	6,8 x 12,5	0,20	1,45	0,82	220	0,8	
330	10,0	8,7 x 12,7	0,20	0,97	0,61	310	1,5	
470	10,0	8,7 x 12,7	0,20	0,68	0,43	380	1,5	
1000	10,0	10,0 x 16,5	0,20	0,32	0,20	550	2,0	
2200	10,0	12,5 x 21,0	0,24	0,17	0,09	900	3,8	
3300	10,0	12,5 x 25,0	0,26	0,12	0,06	1100	4,5	
4700	10,0	16,5 x 26,0	0,28	0,09	< 0,05	1300	5,3	
6800	10,0	16,5 x 30,0	0,32	0,06	< 0,05	1400	12,0	
10	16,0	5,5 x 12,0	0,16	26,00	14,50	38	0,5	
22	16,0	5,5 x 12,0	0,16	11,80	6,60	55	0,5	
33	16,0	5,5 x 12,0	0,16	7,90	4,40	67	0,5	
47	16,0	5,5 x 12,0	0,16	5,50	3,10	80	0,5	
100	16,0	6,8 x 12,5	0,16	2,60	1,50	160	0,8	
220	16,0	8,7 x 12,7	0,16	1,20	0,72	260	1,2	
330	16,0	10,0 x 12,7	0,16	0,77	0,48	330	1,5	
470	16,0	10,0 x 12,7	0,16	0,54	0,34	400	1,5	
1000	16,0	10,0 x 21,0	0,16	0,25	0,16	680	2,5	
2200	16,0	12,5 x 25,0	0,20	0,15	0,07	1000	4,5	
3300	16,0	16,5 x 26,0	0,22	0,11	0,05	1150	5,3	
4700	16,0	16,5 x 30,0	0,24	0,08	< 0,05	1300	9,3	
6800	16,0	16,5 x 36,5	0,28	0,07	< 0,05	1600	12,0	

- Baureihe
- Nennkapazität/Nennspannung
- Kapazitätstoleranz
- Abmessung (Durchmesser x Länge)
- Zusatzforderungen, z. B. Konfektionierungsart

Bestellbeispiel: EKS 220 µF/50V, ±20%, 10,0 x 16,5, beschnitten 4,5 mm

Sonderforderungen und weitere Typen auf Anfrage

**Niedervolt-Elektrolytkondensatoren, kleine Abmessungen, isoliert,
gepolt, schaltfest,
Brauchbarkeitsdauer mind. 1000...2500 h/+105°C**

EKS

Technische Angaben: (Einzelwerte)

Nennkapazität C _R (µF)	Nennspannung U _R (V)	Abmessungen D x L (mm)	Verlustfaktor tan δ (100 Hz; 20°C) (Größtwerte)	ESR (Ω) (100 Hz; 20°C) (Größtwerte)	Scheinwiderstand Z (Ω) (10 kHz; 20°C) (Größtwerte)	Zulässiger Wechselstrom I _R ² (mA/100 Hz; +105°C)	Gewicht (g)	Bestellangaben für FROLYT Elektrolyt- kondensatoren
10	25,0	5,5 x 12,0	0,14	22,00	10,00	40	0,5	
22	25,0	5,5 x 12,0	0,14	10,00	4,55	59	0,5	
33	25,0	5,5 x 12,0	0,14	6,60	3,03	71	0,5	
47	25,0	5,5 x 12,0	0,14	4,70	2,13	86	0,5	
100	25,0	6,8 x 12,5	0,14	2,30	1,00	200	0,8	
220	25,0	8,7 x 12,7	0,14	1,00	0,50	300	1,2	
330	25,0	10,0 x 12,7	0,14	0,68	0,34	350	1,5	
470	25,0	10,0 x 16,5	0,14	0,47	0,23	450	2,0	
1000	25,0	12,5 x 21,0	0,14	0,22	0,11	800	3,8	
2200	25,0	16,5 x 26,0	0,18	0,13	0,05	1100	5,3	
3300	25,0	16,5 x 30,0	0,20	0,10	< 0,05	1350	10,0	
4700	25,0	16,5 x 36,5	0,22	0,07	< 0,05	1500	12,0	
10	35,0	5,5 x 12,0	0,12	19,00	8,50	42	0,5	
22	35,0	5,5 x 12,0	0,12	8,60	3,86	63	0,5	
33	35,0	5,5 x 12,0	0,12	5,80	2,58	78	0,5	
47	35,0	6,8 x 12,5	0,12	4,00	1,81	103	0,8	
100	35,0	8,7 x 12,7	0,12	1,90	0,90	181	1,2	
220	35,0	10,0 x 12,7	0,12	0,86	0,43	320	1,5	
330	35,0	10,0 x 16,5	0,12	0,58	0,29	400	2,0	
470	35,0	10,0 x 21,0	0,12	0,40	0,20	550	2,5	
1000	35,0	12,5 x 25,0	0,14	0,19	0,11	800	3,8	
2200	35,0	16,5 x 30,0	0,14	0,09	< 0,05	1200	9,3	
3300	35,0	16,5 x 36,5	0,16	0,06	< 0,05	1350	12,0	
10	40,0	5,5 x 12,0	0,12	19,00	7,50	44	0,5	
22	40,0	5,5 x 12,0	0,12	8,60	3,14	66	0,5	
33	40,0	6,8 x 12,5	0,12	5,80	2,27	86	0,8	
47	40,0	6,8 x 12,5	0,12	4,10	1,60	130	0,8	
100	40,0	8,7 x 12,7	0,12	1,90	0,90	200	1,2	
220	40,0	10,0 x 16,5	0,12	0,87	0,41	330	2,0	
330	40,0	10,0 x 21,0	0,12	0,58	0,27	400	2,5	
470	40,0	12,5 x 21,0	0,12	0,40	0,19	520	3,8	
1000	40,0	16,5 x 22,0	0,12	0,19	0,09	850	5,0	
2200	40,0	16,5 x 36,5	0,14	0,09	< 0,05	1250	12,0	
0,47	50,0	5,5 x 12,0	0,10	340,00	138,30	9	0,5	
1,0	50,0	5,5 x 12,0	0,10	160,00	65,00	15	0,5	
2,2	50,0	5,5 x 12,0	0,10	72,70	29,55	22	0,5	
3,3	50,0	5,5 x 12,0	0,10	48,50	19,70	27	0,5	
4,7	50,0	5,5 x 12,0	0,10	34,00	13,83	32	0,5	
10	50,0	5,5 x 12,0	0,10	16,00	6,50	46	0,5	
22	50,0	5,5 x 12,0	0,10	7,30	2,95	70	0,5	
33	50,0	6,8 x 12,5	0,10	4,80	1,97	100	0,8	
47	50,0	8,7 x 12,7	0,10	3,40	1,70	120	1,2	
100	50,0	8,7 x 12,7	0,10	1,60	0,80	200	1,2	
220	50,0	10,0 x 16,5	0,10	0,72	0,36	300	2,0	
330	50,0	10,0 x 21,0	0,10	0,48	0,24	420	2,5	
470	50,0	12,5 x 21,0	0,10	0,34	0,17	630	3,8	
1000	50,0	16,5 x 26,0	0,10	0,16	0,08	1000	5,3	

- Baureihe
- Nennkapazität/Nennspannung
- Kapazitätstoleranz
- Abmessung (Durchmesser x Länge)
- Zusatzforderungen, z. B. Konfektionierungsart

Bestellbeispiel: EKS 220 µF/50V, ±20%, 10,0 x 16,5, beschnitten 4,5 mm

Sonderforderungen und weitere Typen auf Anfrage

**Niedervolt-Elektrolytkondensatoren, kleine Abmessungen, isoliert,
gepolt, schaltfest,
Brauchbarkeitsdauer mind. 1000...2500 h/+105°C**

**Low-voltage-electrolytic capacitors, small dimensions, insulated,
polarized, pulse-proof,
useful life at least 1000...2500 h/+105°C**

EKS

Technische Angaben: (Einzelwerte)

Nennkapazität C_R (μF)	Nennspannung U_R (V)	Abmessungen D x L (mm)	Verlustfaktor $\tan \delta$ (100 Hz; 20°C) (Größtwerte)	ESR (Ω) (100 Hz; 20°C) (Größtwerte)	Scheinwiderstand Z (Ω) (10 kHz; 20°C) (Größtwerte) 1)	Zulässiger Wechselstrom I_R 2) (mA/100 Hz, +105°C)	Gewicht (g)	Bestellangaben für FROLYT Elektrolyt- kondensatoren
4,7	63,0	5,5 x 12,0	0,08	27,70	12,77	34	0,5	
10	63,0	5,5 x 12,0	0,08	13,00	6,00	50	0,5	
22	63,0	6,8 x 12,0	0,08	6,50	2,73	100	0,8	
33	63,0	8,7 x 12,7	0,08	3,90	2,42	120	1,2	
47	63,0	8,7 x 12,7	0,08	2,70	1,70	150	1,2	
100	63,0	10,0 x 12,7	0,08	1,30	0,80	250	1,5	
220	63,0	10,0 x 21,0	0,08	0,58	0,36	400	2,5	
330	63,0	12,5 x 21,0	0,08	0,39	0,24	500	3,8	
470	63,0	12,5 x 25,0	0,08	0,27	0,17	700	4,5	
1000	63,0	16,5 x 30,0	0,08	0,13	0,08	1100	9,3	
0,47	100,0	5,5 x 12,0	0,07	255,00	85,10	10	0,5	
1,0	100,0	5,5 x 12,0	0,07	120,00	40,00	16	0,5	
2,2	100,0	5,5 x 12,0	0,07	54,50	18,20	23	0,5	
3,3	100,0	5,5 x 12,0	0,07	36,40	12,10	28	0,5	
4,7	100,0	5,5 x 12,0	0,07	25,50	8,50	36	0,5	
10	100,0	6,8 x 12,5	0,07	12,00	4,00	60	0,8	
22	100,0	8,7 x 12,7	0,07	5,50	1,80	105	1,2	
33	100,0	10,0 x 12,7	0,07	3,60	1,20	145	1,5	
47	100,0	10,0 x 21,0	0,07	2,60	0,90	200	2,5	
100	100,0	12,5 x 21,0	0,07	1,20	0,40	345	3,8	
220	100,0	16,5 x 26,0	0,07	0,50	0,18	610	5,3	
330	100,0	16,5 x 26,0	0,07	0,40	0,12	740	5,3	
470	100,0	16,5 x 36,5	0,07	0,30	0,09	945	12,0	

- Baureihe
 - Nennkapazität/Nennspannung
 - Kapazitätstoleranz
 - Abmessung (Durchmesser x Länge)
 - Zusatzforderungen, z. B. Konfektionierungsart
- Bestellbeispiel: EKS 220 μF /50V, $\pm 20\%$, 10,0 x 16,5
beschnitten 4,5 mm

1) bei Lage der Istkapazität an der unteren Toleranzgrenze können die Z-Werte um 20% höher liegen.

2) Zulässige Wechselstrombelastbarkeit in Abhängigkeit von der Umgebungstemperatur sowie Frequenzabhängigkeit des überlagerten Wechselstromes siehe unter „Allgemeine Angaben“.

Sonderforderungen und weitere Typen auf Anfrage

Alle in gedruckter Form gemachten Angaben bedürfen für Ihre Rechtsverbindlichkeit im Sinne der §§ 463 und 480 II BGB der ausdrücklichen schriftlichen Bestätigung. Die angegebenen Daten verstehen sich daher ausschließlich als Produktbeschreibung und sind nicht als zugesicherte Eigenschaften aufzufassen.