



Steckverbinder > PCB-Steckverbinder > Leiterplattenstiftleisten und -buchsen



PCB-Steckverbindermontagetyp: **Buchse für die Leiterplattenmontage**

Montageausrichtung für Leiterplatte: **Vertikal**

Steckverbindersystem: **Leiterplatte-an-Leiterplatte**

Anzahl von Positionen: **10**

Zeilenanzahl: **2**

Eigenschaften

Produktmerkmale

PCB-Steckverbindermontagetyp	Buchse für die Leiterplattenmontage
Steckverbindersystem	Leiterplatte-an-Leiterplatte
Abdichtbar	Nein
Anschluss von Steckverbinder & Kontakt an	Leiterplatte

Konfigurationsmerkmale

Stapelbar	Nein
Montageausrichtung für Leiterplatte	Vertikal
Anzahl von Positionen	10
Zeilenanzahl	2
Leiterplatte-an-Leiterplatte-Konfiguration	Parallel

Sonstige Eigenschaften

Profil des Steckverbinders	Standard
Primäre Produktfarbe	Schwarz

Kontaktmerkmale

Abmessungen des Steck-Quadratpfostens	.64 mm[.025 in]
Dicke des Kontaktanschlussbereichs der Leiterplatte	2.5 µm
Passender Stiftdurchmesser	.63 mm[.025 in]
Beschichtungsmaterial des Kontaktanschlussbereichs der	Zinn

Leiterplatte

Kontaktmaterial	Kupfer-Zinn
Beschichtungsmaterial des Steckbereichs des Kontakts	Gold
Dicke des Beschichtungsmaterials des Steckbereichs des Kontakts	.762 µm[30 µin]
Kontakttyp	Stecksockel
Kontakt-nennstrom (max.)	3 A

Klemmenmerkmale

Rechteckiger Endverschluss, Anschlussstift- und Restdicke	.2 mm[.008 in]
Rechteckiger Endverschluss, Anschlussstift- und Restbreite	.7 mm[.027 in]
Verbindungsmethode für Leiterplatte	Oberflächenmontage

Montage und Anschluss-technik

Gegensteckführung	Ohne
Arretierung für Leiterplattenmontage	Ohne
Montageausrichtung der Leiterplatte	Ohne
Art der Steckverbinder-montage	Leiterplattenmontage

Gehäusemerkmale

Steckeingangsposition	Boden
Raster	2.54 mm[.1 in]
Gehäusematerial	PCT GF

Abmessungen

Steckverbinderhöhe	7 mm[.276 in]
Reihenabstand	2.54 mm[.1 in]
Stapelhöhe	6.35 mm[.25 in]
Leiterplattendicke (empfohlen)	1.6 mm[.063 in]

Verwendungsbedingungen

Betriebstemperaturbereich	-65 – 125 °C[-85 – 257 °F]
---------------------------	----------------------------

Betrieb/Anwendung

Stromkreis Anwendung	Signal
----------------------	--------

Industriestandards

UL-Brandschutzklasse	UL 94V-0
----------------------	----------

Verpackungsmerkmale

Verpackungsmenge	41
------------------	----

Verpackungs-Typ

Kasten, Rohr

Produkt-Compliance

Bitte besuchen Sie die Produktseite auf [TE.com](https://www.te.com) um Informationen über Produktkonformität zu erhalten.>

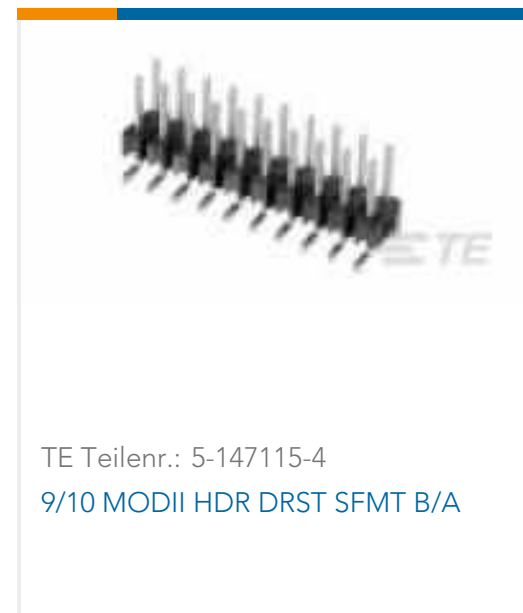
EU RoHS Richtlinie 2011/65/EU	Konform
EU ELV Richtlinie 2000/53/EG	Konform
China RoHS 2 Richtlinie MIIT Order No 32, 2016	Keine eingeschränkten Materialien oberhalb der Grenzwerte
EU REACH Verordnung (EG) No. 1907/2006	Aktuelle ECHA Kandidatenliste: JAN 2023 (233) Kandidatenliste deklariert bezüglich: JAN 2023 (233) Enthält keine SVHC
Halogengehalt	Niedriger Halogengehalt – Br, Cl, F, I < 900 ppm im homogen Material. Außerdem BFR/CFR/PVC-frei.
Lötfähigkeit	Reflow-Löten tauglich bis 260 °C

Produktkonformitäts-Disclaimer

Diese Informationen beruhen auf angemessenen Erkundigungen bei unseren Lieferanten und entsprechen unserem derzeitigen Wissensstand auf Grundlage der Angaben der Lieferanten. Diese Informationen können Änderungen erfahren. Die von TE als EU RoHS-konform ermittelten Teile weisen einen maximalen Gewichtsanteil von 0,1 % Blei, Chrom VI, Quecksilber, PBB, PBDE, DBP, BBP, DEHP und DIBP sowie 0,01 % Kadmium im homogenen Werkstoff auf oder sind gemäß der Anhänge zur Richtlinie 2011/65/EU (RoHS2) von diesen Grenzwerten ausgenommen. Elektrische und elektronische Endprodukte erhalten gemäß der Richtlinie 2011/65/EU eine CE-Kennzeichnung. Die Komponenten sind möglicherweise nicht CE-gekennzeichnet. Zusätzliche weisen die von TE als EU ELV-konform ermittelten Teile einen maximalen Gewichtsanteil von 0,1 % Blei, Chrom VI und Quecksilber sowie 0,01 % Kadmium im homogenen Werkstoff auf oder sind gemäß der Anhänge zur Richtlinie 2000/53/EG (ELV) von diesen Grenzwerten ausgenommen. Hinsichtlich der REACH Verordnung beruhen die Angaben von TE bezüglich der besonders besorgniserregenden Substanzen (Substances of Very High Concern, SvHC) auf den ‚Leitlinien zu den Anforderungen für Stoffe in Erzeugnissen‘, wie sie auf der Webseite der Europäischen Chemikalienagentur (ECHA) unter folgender URL publiziert sind: <https://echa.europa.eu/guidance-documents/guidance-on-reach>

Kompatible Teile

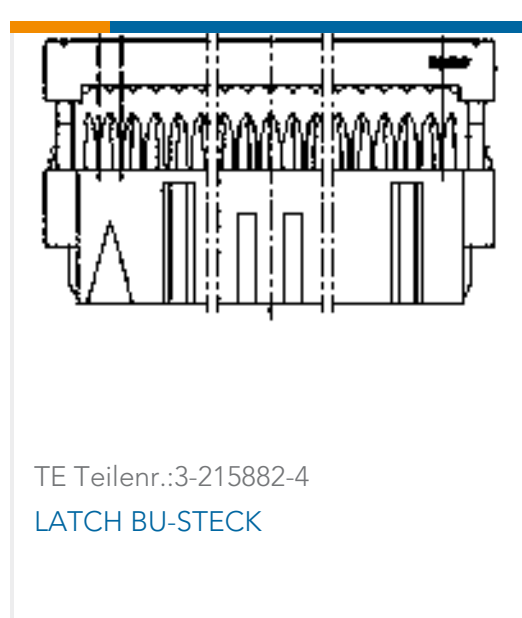
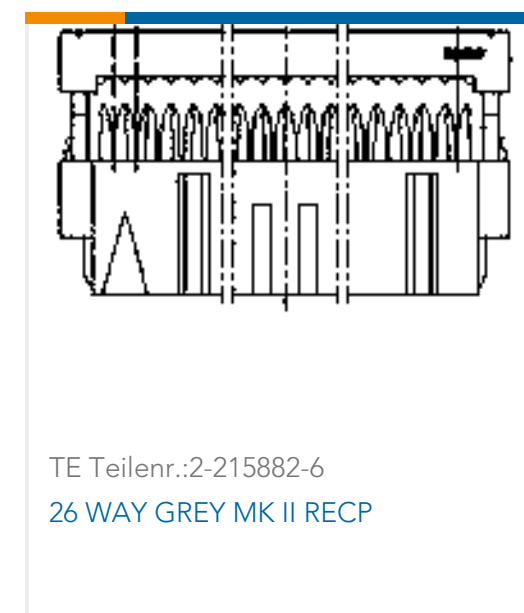
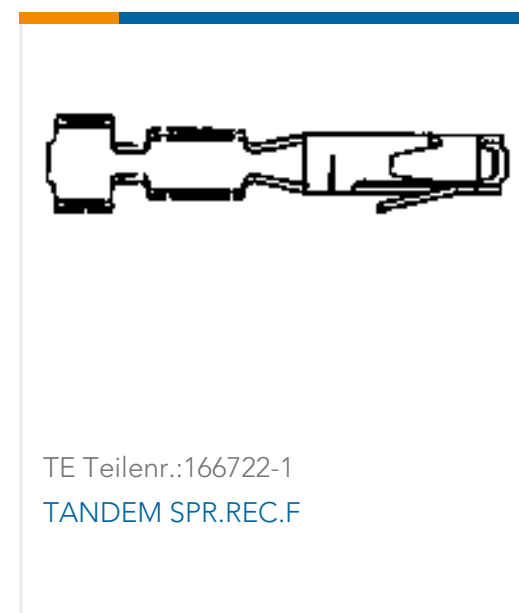
 <p>TE Teilnr.: 5-102975-5 10 MODII HDR DRRA B/A .100CL</p>	 <p>TE Teilnr.: 5-147279-2 10 MODII HDR DR SFMT B/A T&R LF</p>	 <p>TE Teilnr.: 5-103326-5 10 MODII HDR DRRA B/A .100CL</p>	 <p>TE Teilnr.: 5-103801-5 10 MODII HDR DRRA B/A .100CL</p>
--	---	--	--



Auch serienmäßig | AMPMODU HV-100/HV-190



Kunden kauften auch diese Produkte



Dokumente

Produktzeichnungen

2x5P HV100 REC. CON, SMD, GOLD,TUBE PACK

Englisch

CAD-Dateien

Kundenmodell

ENG_CVM_CVM_966645-5_A.2d_dxf.zip

966645-5

PCB Mount Receptacle, Vertical, Board-to-Board, 10 Position, 2.54 mm [.1 in]
Centerline, Gold, Surface Mount, Signal, Black, AMPMODU HV-100/HV-190



Englisch

[3D PDF](#)

3D

Kundenmodell

[ENG_CVM_CVM_966645-5_A.3d_igs.zip](#)

Englisch

Kundenmodell

[ENG_CVM_CVM_966645-5_A.3d_stp.zip](#)

Englisch

Indem Sie die CAD-Datei herunterladen stimmen Sie den [allgemeinen Verkaufsbedingungen](#) zu.