

# B8141088

STAR-KNOBS 41, mit Noppen

Passend für Drehpotentiometer und Drehimpulsgeber mit runden Wellenenden nach DIN 41591.  
Spannzangensystem für bequeme Knopfmontage von vorn. Achsbohrung durchgehend.

## Ausführung

Mit Noppen

## Lieferumfang

1 Knopf (Mindestbestandteile für 1 STAR-KNOB: 1 Knopf, 1 Deckel und 1 Montage-Set)

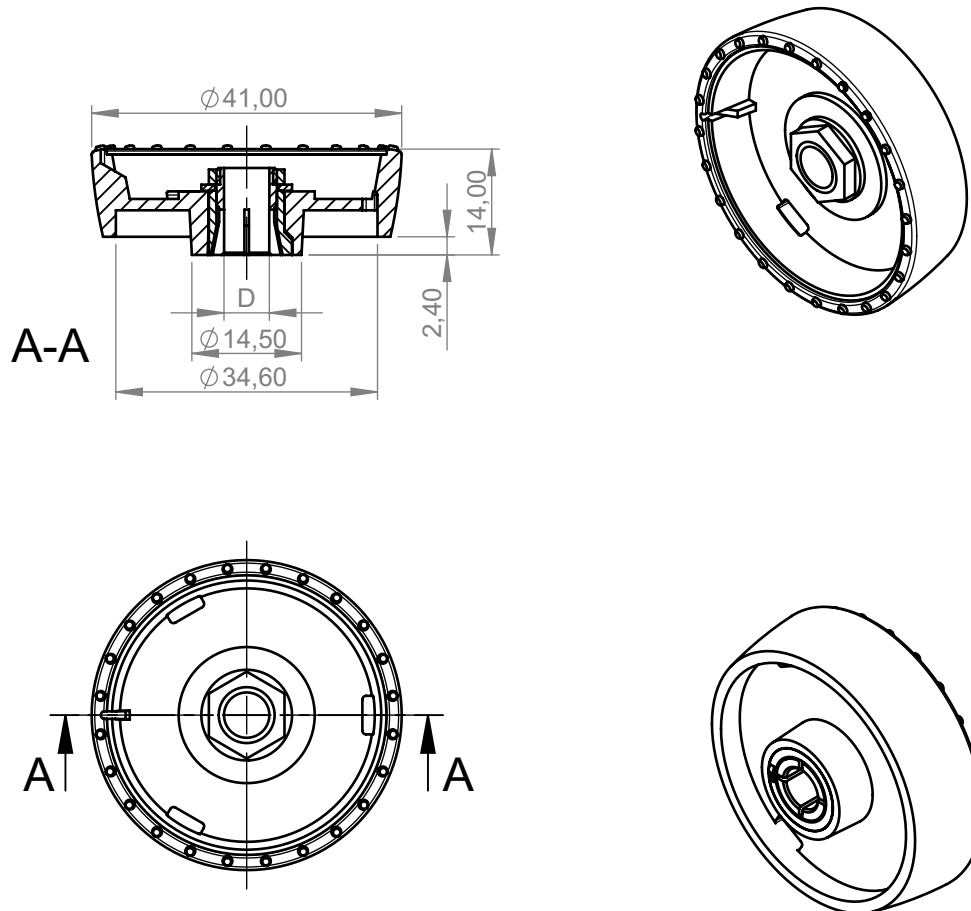


## TECHNISCHE DATEN

Material	PA 6	Durchmesser	41 mm
Farbe	vulkan	Höhe	14 mm
Standards	RoHS konform, REACH konform	Achsbohrung	8 mm

Bitte die Maße an aktuellen Teilen abnehmen. Diese unterliegen material- und produktionsspezifischen Fertigungstoleranzen.

Technische Änderungen vorbehalten. © OKW Gehäusesysteme, Buchen/Deutschland.



B 81 41 068 B 81 41 069	6 mm	
B 83 41 061 B 83 41 063 B 83 41 065 B 83 41 066		
B 81 41 088 B 81 41 089		8 mm
B 83 41 081 B 83 41 083 B 83 41 085 B 83 41 086		
<b>Part. No.</b>	<b>Borehole D</b>	

Bitte die Maße an aktuellen Teilen abnehmen.  
Diese unterliegen material und produktionsspezifischen  
Fertigungstoleranzen

Please take the dimensions from current parts.  
These are subject to material- and manufacturing-  
specific tolerances

**Informationskopie**  
wird nicht aktualisiert  
**Copy for Information**  
will not be updated

Erst. am: 16.03.2007  
Erst. von: Hasselb  
Freig. am:  
Freig. von:  
Revision: 02

Toleranzen:  
DIN 16901 T130

Status:  
ÄNDERUNG

Zeichnungsart:  
KUNDE



DIN 6 Teil 2

Technische Änderungen vorbehalten. Irrtümer oder Druckfehler  
begründen keinen Anspruch auf Schadenersatz. Wichtige Ein-  
baumaße bitte direkt mit dem aktuellen Produkt abstimmen.

Subject to technical modification without prior notice. Typogra-  
phical and other errors do not justify any claim for damages. All  
dimensions should be verified using an actual moulded part.

Sous reserve de modifications techniques. Toute erreur ou faute  
d'impression ne justifie aucune demande d'indemnisation. Nous  
prions les clients de vérifier les dimensions des composants avec  
les boîtiers avant le montage.

**OKW**  
GEHÄUSE  
SYSTEME

This document contains proprietary information of OKW Gehäusesysteme GmbH  
and is tendered subject to the conditions that the information be retained in confidence  
not be reproduced or copied and not be used or incorporated in any product.

**STAR-KNOBS 41**  
ø 6mm, with knurls

**B8\*4106\***

M 1:1

Für dieses Dokument behalten wir uns alle Urheberrechte vor. Es darf auch auszugs-  
weise weder vervielfältigt noch Dritten in irgendeiner Form zugänglich gemacht werden.

Dateiname:  
00009239