

Bezeichnung	<b>M16 IP40 Flanschstecker, Polzahl: 4, nicht schirmbar, löten, IP40</b>
Produktgruppe	<b>M16 IP40 Serie 680</b>
Bestellnummer	<b>09 0311 80 04</b>

Abbildung	Maßzeichnung	Polbild															
		<table border="1" style="margin-left: auto; margin-right: auto;"> <thead> <tr> <th></th> <th>X</th> <th>Y</th> </tr> </thead> <tbody> <tr> <td>1</td> <td>3,32</td> <td>-1,08</td> </tr> <tr> <td>2</td> <td>2,05</td> <td>2,83</td> </tr> <tr> <td>3</td> <td>-2,05</td> <td>2,83</td> </tr> <tr> <td>4</td> <td>-3,32</td> <td>-1,08</td> </tr> </tbody> </table>		X	Y	1	3,32	-1,08	2	2,05	2,83	3	-2,05	2,83	4	-3,32	-1,08
	X	Y															
1	3,32	-1,08															
2	2,05	2,83															
3	-2,05	2,83															
4	-3,32	-1,08															

Die Montageanleitung finden Sie auf der nachfolgenden Seite.

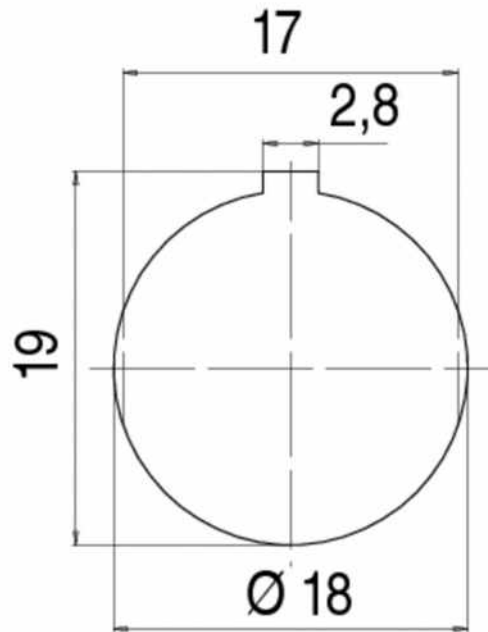
## Technische Daten

<h3 style="color: red; margin: 0;">Allgemeine Kennwerte</h3> <table border="0"> <tr> <td>Steckverbinder-Bauform</td> <td>Flanschstecker</td> </tr> <tr> <td>Steckverbinder Verriegelung</td> <td>schrauben</td> </tr> <tr> <td>Anschlussart</td> <td>löten</td> </tr> <tr> <td>Anschlußquerschnitt (mm)</td> <td>0.75 mm<sup>2</sup></td> </tr> <tr> <td>Anschlußquerschnitt (AWG)</td> <td>18</td> </tr> <tr> <td>Obere Grenztemperatur</td> <td>85 °C</td> </tr> <tr> <td>Untere Grenztemperatur</td> <td>- 40 °C</td> </tr> <tr> <td>Zolltarifnummer</td> <td>85369010</td> </tr> <tr> <td>Verpackungseinheit</td> <td>20</td> </tr> </table>		Steckverbinder-Bauform	Flanschstecker	Steckverbinder Verriegelung	schrauben	Anschlussart	löten	Anschlußquerschnitt (mm)	0.75 mm <sup>2</sup>	Anschlußquerschnitt (AWG)	18	Obere Grenztemperatur	85 °C	Untere Grenztemperatur	- 40 °C	Zolltarifnummer	85369010	Verpackungseinheit	20	<h3 style="color: red; margin: 0;">Elektrische Kennwerte</h3> <table border="0"> <tr> <td>Bemessungsstrom (40°C)</td> <td>6 A</td> </tr> <tr> <td>Bemessungsspannung</td> <td>250 V</td> </tr> <tr> <td>Bemessungs-Stoßspannung</td> <td>1500 V</td> </tr> <tr> <td>Verschmutzungsgrad</td> <td>1</td> </tr> <tr> <td>Überspannungskategorie</td> <td>I</td> </tr> <tr> <td>Isolierstoffgruppe</td> <td>III</td> </tr> <tr> <td>Isolationswiderstand</td> <td>≥ 10<sup>10</sup> Ω</td> </tr> <tr> <td>EMV-Tauglichkeit</td> <td>nicht schirmbar</td> </tr> <tr> <td>Schutzart</td> <td>IP40</td> </tr> <tr> <td>Mechanische Lebensdauer</td> <td>&gt; 500 Steckzyklen</td> </tr> </table> <h3 style="color: red; margin: 0;">Werkstoffe</h3> <table border="0"> <tr> <td>Material Kontakt</td> <td>CuZn (Messing)</td> </tr> <tr> <td>Kontaktoberfläche</td> <td>Ag (Silber)</td> </tr> <tr> <td>Material Kontaktkörper</td> <td>PBT (UL94 V-0)</td> </tr> <tr> <td>Material Gehäuse</td> <td>Zinkdruckguss vernickelt</td> </tr> </table>	Bemessungsstrom (40°C)	6 A	Bemessungsspannung	250 V	Bemessungs-Stoßspannung	1500 V	Verschmutzungsgrad	1	Überspannungskategorie	I	Isolierstoffgruppe	III	Isolationswiderstand	≥ 10 <sup>10</sup> Ω	EMV-Tauglichkeit	nicht schirmbar	Schutzart	IP40	Mechanische Lebensdauer	> 500 Steckzyklen	Material Kontakt	CuZn (Messing)	Kontaktoberfläche	Ag (Silber)	Material Kontaktkörper	PBT (UL94 V-0)	Material Gehäuse	Zinkdruckguss vernickelt
Steckverbinder-Bauform	Flanschstecker																																															
Steckverbinder Verriegelung	schrauben																																															
Anschlussart	löten																																															
Anschlußquerschnitt (mm)	0.75 mm <sup>2</sup>																																															
Anschlußquerschnitt (AWG)	18																																															
Obere Grenztemperatur	85 °C																																															
Untere Grenztemperatur	- 40 °C																																															
Zolltarifnummer	85369010																																															
Verpackungseinheit	20																																															
Bemessungsstrom (40°C)	6 A																																															
Bemessungsspannung	250 V																																															
Bemessungs-Stoßspannung	1500 V																																															
Verschmutzungsgrad	1																																															
Überspannungskategorie	I																																															
Isolierstoffgruppe	III																																															
Isolationswiderstand	≥ 10 <sup>10</sup> Ω																																															
EMV-Tauglichkeit	nicht schirmbar																																															
Schutzart	IP40																																															
Mechanische Lebensdauer	> 500 Steckzyklen																																															
Material Kontakt	CuZn (Messing)																																															
Kontaktoberfläche	Ag (Silber)																																															
Material Kontaktkörper	PBT (UL94 V-0)																																															
Material Gehäuse	Zinkdruckguss vernickelt																																															

Bezeichnung **M16 IP40 Flanschstecker, Polzahl: 4, nicht schirmbar, löten, IP40**

Produktgruppe **M16 IP40 Serie 680**  
Bestellnummer **09 0311 80 04**

Montageanleitung / Montageausschnitt



Bezeichnung	<b>M16 IP40 Flanschstecker, Polzahl: 4, nicht schirmbar, löten, IP40</b>
Produktgruppe	<b>M16 IP40 Serie 680</b>
Bestellnummer	<b>09 0311 80 04</b>

## Sicherheitshinweise / Montagehinweise

Der Steckverbinder darf nicht unter Last gesteckt oder getrennt werden. Eine Nichtbeachtung sowie unsachgemäße Verwendung kann Personenschäden zur Folge haben.

Die Steckverbinder sind für Einsatzbereiche im Anlagen-, Steuerungs- und Elektrogerätebau entwickelt worden. Die Überprüfung, ob die Steckverbinder auch in anderen Einsatzgebieten verwendet werden können, obliegt dem Anwender.

Zum Schutz gegen unbeabsichtigtes Öffnen des Steckverbinders, ist bei einem Einsatz in Stromkreisen mit berührunggefährlichen Spannungen das Gewinde zwischen dem Gehäuse und dem Steckverbinderkopf mit einem geeigneten Cyanacrylatkleber zu sichern. Dies gilt nicht für Steckverbinder, die in SELV und PELV Stromkreisen nach IEC 61140 (EN 61140, VDE 0140-1) eingesetzt werden.

Der Steckverbinder ist nicht für Netzspannungen geeignet. Bitte beachten Sie die Verschmutzungsgrade und die Überspannungskategorie. Weitere Infos hierzu siehe Bereich Downloadcenter „Technische Informationen“.