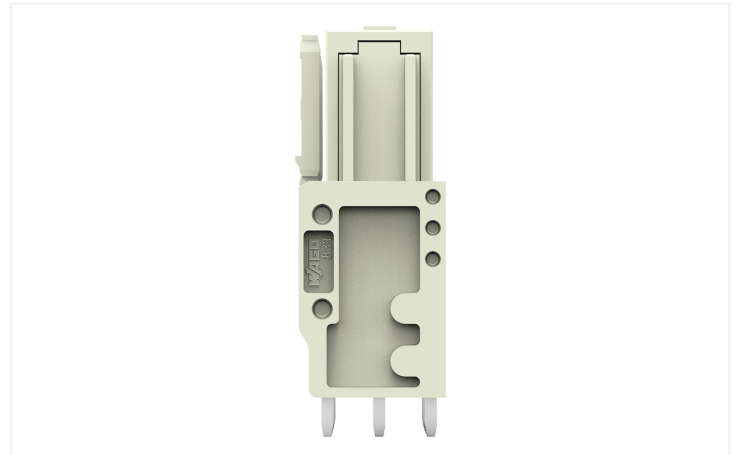
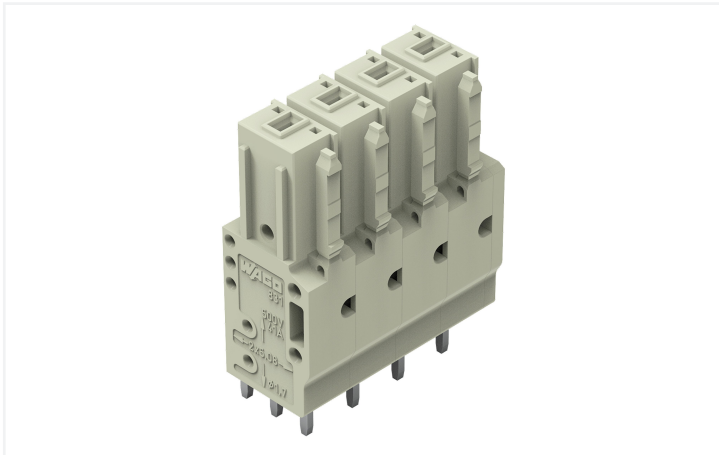


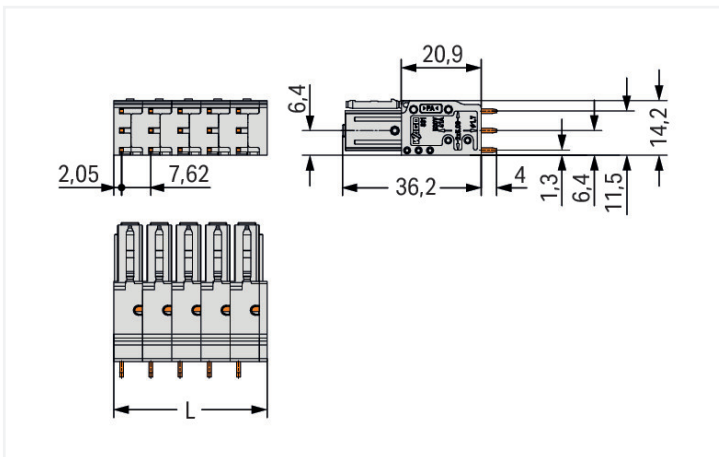
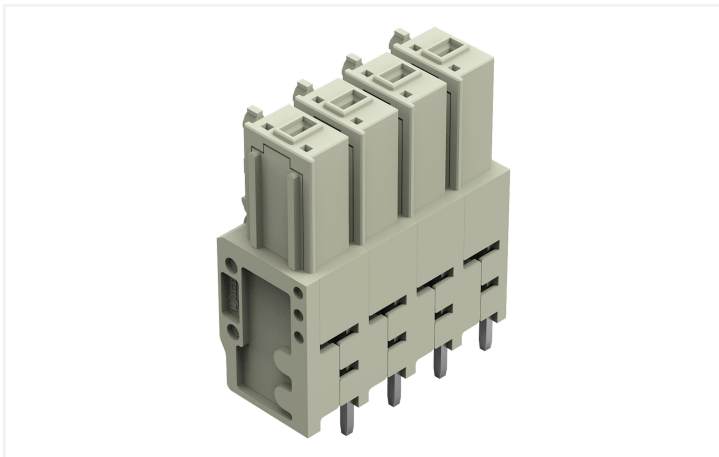
Datenblatt | Artikelnummer: 831-3504

THT-Federleiste; gerade; Rastermaß 7,62 mm; 4-polig; 100% fehlsteckgeschützt;
Lötstift 1,0 x 1,2 mm; lichtgrau

<https://www.wago.com/831-3504>



Farbe: ■ lichtgrau



Abmessungen in mm

L = Polzahl x Rastermaß + 1,9 mm

- Federleisten, mit geraden und abgewinkelten Lötstiften, für rechtwinklige und parallele Steckrichtung zur Leiterplatte
- 3 Lötstifte je Pol, für eine mechanisch und elektrisch hohe belastbare Verbindung zur Leiterplatte
- 100 % fehlsteckgeschützt
- Kodierbar

Hinweise

Sicherheitshinweis

Das MCS – MULTI CONNECTION SYSTEM – ist gemäß DIN EN 61984 ein Steckverbinder ohne Schaltleistung. Bei bestimmungsgemäßem Gebrauch dürfen diese Steckverbinder nicht spannungsführend oder unter Last gesteckt oder getrennt werden. Steckverbinder sollten in Energieflussrichtung im Leitungszug des Stromkreises derart angebracht sein, dass berührbare Steckerstifte (der Stiftleisten) in nicht gestecktem Zustand nicht unter Spannung stehen.

Elektrische Daten

Bemessungsdaten gemäß	IEC/EN 60664-1		
Überspannungskategorie	III	III	II
Verschmutzungsgrad	3	2	2
Bemessungsspannung	500 V	630 V	1000 V
Bemessungsstoßspannung	6 kV	6 kV	6 kV
Bemessungsstrom	41 A	41 A	41 A

Anschlussdaten

Klemmstellen	4
Gesamte Anzahl der Potentiale	4
Anzahl Anschlusstypen	1

Anschluss 1

Polzahl	4
---------	---

Geometrische Daten

Rastermaß	7,62 mm / 0.3 inch
Breite	32,4 mm / 1.275 inch
Höhe	40,2 mm / 1.583 inch
Höhe ab Oberfläche	36,2 mm / 1.425 inch
Tiefe	14,2 mm / 0.559 inch
Lötstiftlänge	4 mm
Lötstiftabmessungen	1 x 1,2 mm
Bohrlochdurchmesser mit Toleranz	1,7 ^(+0,1) mm

Mechanische Daten

variable Kodierung	Ja
Verdrehschutz	Ja

Steckverbindung

Steckverbinder Anschlusstyp	für Platine
Fehlsteckschutz	Ja
Steckrichtung zur Leiterplatte	90 °

Leiterplattenkontaktierung

Leiterplattenkontaktierung	THT
Lötstiftnordnung	über die gesamte Federleiste in Reihe

Werkstoffdaten

Hinweis Werkstoffdaten	Informationen zu Materialangaben finden sie hier
Farbe	lichtgrau
Isolierstoffgruppe	I
Isolierwerkstoff Hauptgehäuse	Polyamid (PA66)
Brennbarkeitsklasse gemäß UL 94	V0
Kontaktwerkstoff	Elektrolytkupfer (E _{Cu})
Kontaktoberfläche	Zinn
Brandlast	0,009 MJ
Gewicht	21,2 g

Umgebungsbedingungen

Grenztemperaturbereich	-60 ... +105 °C
Verarbeitungstemperatur	-35 ... +60 °C

Kaufmännische Daten

ETIM 8.0	EC002637
ETIM 7.0	EC002637
VPE (UVPE)	24 St.
Ursprungsland	PL
GTIN	4066966086874
Zolltarifnummer	85366990990

Environmental Product Compliance

RoHS Compliance Status	Compliant, No Exemption
------------------------	-------------------------

Zulassungen / Zertifikate

Allgemeine Zulassungen



Zulassung	Norm	Zertifikatsname
CSA DEKRA Certification B.V.	C22.2	1466354

Downloads


Environmental Product Compliance

Compliance Search

Environmental Product Compliance 831-3504	↓
---	-------------------

Dokumentation

Weitere Informationen

Technischer Anhang	03.04.2019	pdf 3566.70 KB	
--------------------	------------	-------------------	---

CAD/CAE-Daten

CAD Daten

2D/3D Modelle 831-3504	
---------------------------	---

CAE Daten

ZUKEN Portal 831-3504	
--------------------------	---