

Produktdatenblatt

Miniatür Steckverbinder

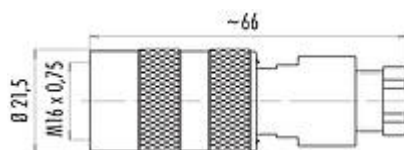


| | |
|---------------|---|
| Bezeichnung | M16 IP67 Kabeldose, Polzahl: 14, 6,0 - 8,0 mm, ungeschirmt, löten, IP67 |
| Produktgruppe | M16 IP67 Serie 723 |
| Bestellnummer | 09 0452 70 14 |

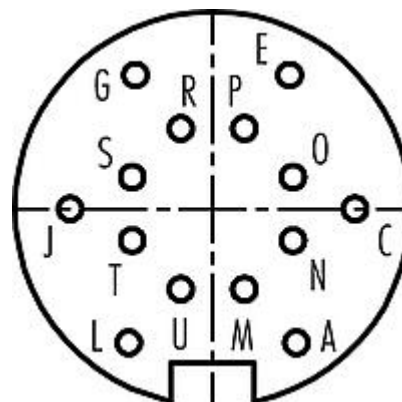
Abbildung



Maßzeichnung



Polbild (Steckseite)



Die Einzelteildarstellung finden Sie auf der nachfolgenden Seite.

Technische Daten

Allgemeine Kennwerte

| | |
|-----------------------------|-------------------------------|
| Bestellnummer | 09 0452 70 14 |
| Steckverbinder-Bauform | Kabeldose |
| Ausführung | Steckverbinder Buchse gerade |
| Steckverbinder Verriegelung | schrauben |
| Anschlussart | löten |
| Schutzart | IP67 |
| Anschlussquerschnitt | 0,25 mm ² / AWG 24 |
| Kabeldurchlass | 6,0 - 8,0 mm |
| Grenztemperatur von / bis | -40 °C / 95 °C |
| Mechanische Lebensdauer | > 500 Steckzyklen |
| Gewicht (gr) | 40.78 |
| Zolltarifnummer | 85369010 |

Elektrische Kennwerte

| | |
|-------------------------|----------------------|
| Bemessungsspannung | 60 V |
| Bemessungs-Stoßspannung | 500 V |
| Bemessungsstrom (40°C) | 3,0 A |
| Isolationswiderstand | ≥ 10 ¹⁰ Ω |
| Verschmutzungsgrad | 1 |
| Überspannungskategorie | I |
| Isolierstoffgruppe | III |
| EMV-Tauglichkeit | ungeschirmt |

Produktdatenblatt

Miniatur Steckverbinder



| | |
|---------------|---|
| Bezeichnung | M16 IP67 Kabeldose, Polzahl: 14, 6,0 - 8,0 mm, ungeschirmt, löten, IP67 |
| Produktgruppe | M16 IP67 Serie 723 |
| Bestellnummer | 09 0452 70 14 |

Werkstoffe

| | |
|------------------------|--|
| Material Gehäuse | PA |
| Material Kontaktkörper | PBT (UL94 V-0) |
| Material Kontakt | CuSn (Bronze) |
| Kontaktoberfläche | Au (Gold) |
| REACH SVHC | CAS 96-45-7 (Imidazolidine-2-thione) CAS 7439-92-1 (Lead) |
| SCIP Nummer | b465efb8-a83e-4789-9b35-96f7da6e1bd8 |

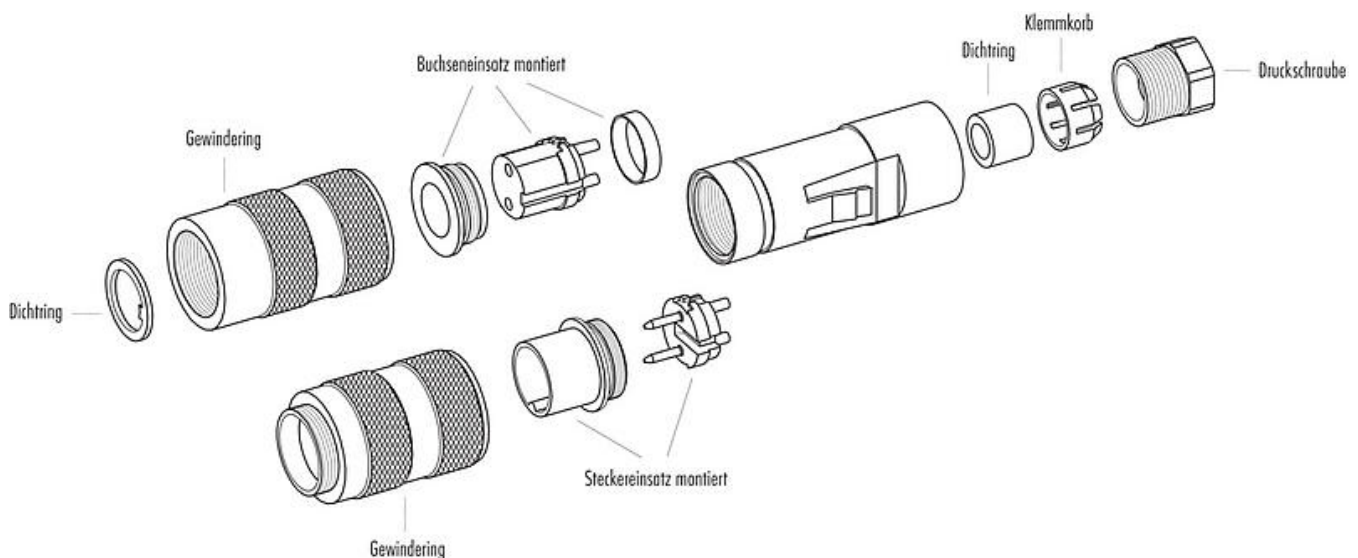
Klassifikationen

| | |
|-------------|-------------|
| eCl@ss 11.1 | 27-44-01-09 |
| ETIM 7.0 | EC003569 |

CE-Konformitätserklärungen

| | |
|---------------------------|--|
| Niederspannungsrichtlinie | 2014/35/EU (EN 60204-1:2018;EN 60529:1991) |
|---------------------------|--|

Einzelteildarstellung



| | |
|---------------|---|
| Bezeichnung | M16 IP67 Kabeldose, Polzahl: 14, 6,0 - 8,0 mm, ungeschirmt, löten, IP67 |
| Produktgruppe | M16 IP67 Serie 723 |
| Bestellnummer | 09 0452 70 14 |

Sicherheitshinweise / Montagehinweise

Die Steckverbinder sind für Einsatzbereiche im Anlagen-, Steuerungs- und Elektrogerätebau entwickelt worden. Die Überprüfung, ob die Steckverbinder auch in anderen Einsatzgebieten verwendet werden können, obliegt dem Anwender.

Steckverbinder mit der Schutzart IP 67 und IP 68 sind nicht für die Verwendung unter Wasser geeignet. Beim Einsatz im Freien müssen die Steckverbinder gesondert gegen Korrosion geschützt werden. Weitere Infos zu den IP Schutzarten siehe im Bereich Downloadcenter „Technische Informationen“.

Zum Verriegeln des Kabelsteckverbinders mit dem Gerätesteckverbinder wird der Gewinding „handfest“ (ca. 50 cNm) angezogen.