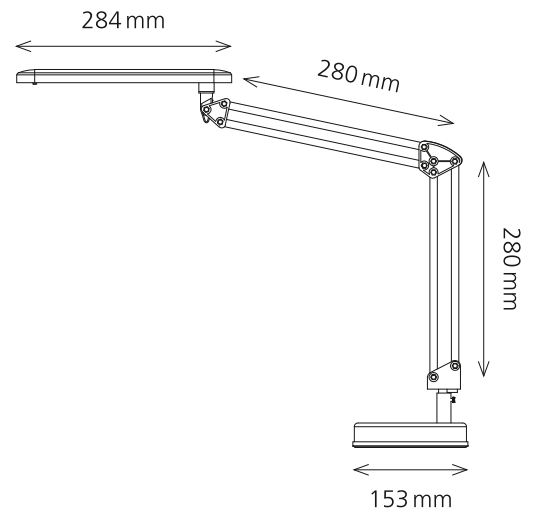


LED 4 Stars

- Arbeitsplatzleuchte mit grosser Ausladung
- Leuchtenarm stufenlos verstellbar
- Leuchtenkopf horizontal und vertikal schwenkbar
- Sehr gute Ausleuchtung bei geringem Stromverbrauch
- Erhältlich in 2 Versionen: mit Fuss oder mit Klemme



Technische Daten

Leistung:	7 W
Gewichteter Energieverbrauch:	7 kWh / 1000 h
Spannung:	220–240 V AC, 50–60 Hz
Lichtstrom:	400 Lumen
Lichtausbeute:	60 Lumen / Watt
Farbtemperatur:	5000 Kelvin (neutralweiss)
Max. Beleuchtungsstärke:	836 Lux (Messabstand 40 cm)
Farbwiedergabeindex (Ra):	82
Lebensdauer:	20 000 Stunden
Ausladung:	max. 670 mm
Höhe:	max. 600 mm
Armlänge:	280 mm x 280 mm
Leuchtenfuss:	Ø 153 mm
Klemme:	Spannweite 10–50 mm
Leuchtenkopf:	284 mm Länge x 45 mm Breite
Nettogewicht:	1.9 kg mit Fuss, 400 g mit Klemme
Material:	ABS, Aluminium, Metall
Verpackung:	farbige Verkaufsverpackung
Lichtquelle:	Energieeffizienzklasse: E
	Modellkennung: 4star0000064x

Artikel-Nummer: **h5010640 / 41 schwarz / siber mit Fuss**
h5010642 / 43 schwarz / silber mit Klemme

Austauschbarkeit

Das Leuchtmittel kann nicht ausgewechselt werden. Der Aufbau der Leuchte erlaubt keinen Austausch des Leuchtmittels, da die Gefahr besteht, die Leuchte dabei zu beschädigen.

Datenprüfung

Elektrische und photometrische Daten geprüft durch das Beleuchtungslabor der Fachhochschule Graubünden, Schweiz.



styro GmbH
Industriestrasse 2
D-91583 Schillingsfürst
www.styro.de