

IEC Geräteanschlussstecker I für Kabelmontage, abgewinkelt



4789



Beschreibung

- Gerätestecker für Kabel Einführung 90°:
geschraubte Kabelanschlussklemme
- 1 Funktion
- Gerätestecker, Stiftemperatur 70 °C, Schutzklasse I
- Schraubklemmen

Zulassungen

- VDE Ausweisnummer: 40008629
- CSA Ausweisnummer: 27324
- CCC Ausweisnummer: 2009010204383058

Merkmale

- Geeignet für den Einsatz in Geräten nach IEC 60950

Referenzen

Ersetzt Typ 1611

Weblinks

pdf-Datenblatt, html-Datenblatt, Allgemeine Produktinformationen, Zulassungen, CE-Konformitätserklärung, RoHS, CHINA-RoHS, Mating Connectors, e-Shop, SCHURTER-Stock-Check, Distributor-Stock-Check, CAD-Zeichnungen, Zubehör, Montageanleitung, Detailanfrage zu Typ

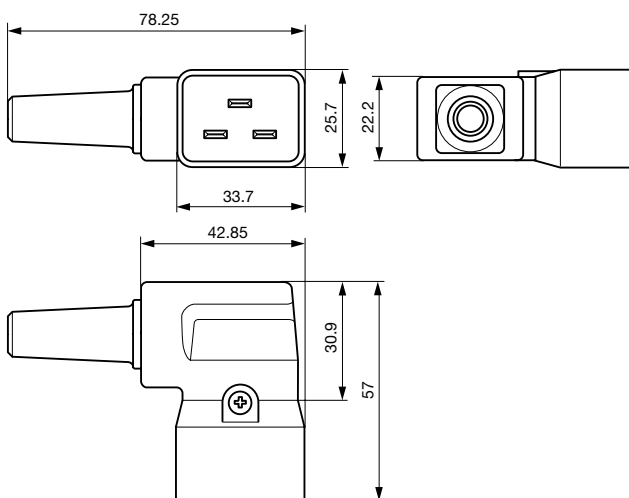
Technische Daten

Nennaten IEC	16A / 250VAC; 50Hz
Nennaten UL/CSA	20A / 250VAC; 60Hz
Spannungsfestigkeit	> 2 kVAC zwischen L-N > 2 kVAC zwischen L/N-PE (1 min/50Hz)
Zulässige Betriebstemp.	-25 °C bis 70 °C
Schutzklasse	Geeignet für Geräte der Schutzklasse I nach IEC 61140
Anschluss	Schraub
Material: Gehäuse	Thermoplast, schwarz, UL 94V-0

Geräteanschlussstecker	I gemäss IEC/EN 60320-2-2, UL 498, CSA C22.2 no. 42 (Für kalte Bedingungen) Stiftemperatur 70 °C, 16A, Schutzklasse I
------------------------	--

Abmessungen

4789



Varianten

Farbe	Max. Kabeldurchmesser	Max. Leitungsquerschnitt	Bestell-Nummer
schwarz	8.7 mm	3 x 1.5 mm ² / 3 x 16 AWG	4789.1100
schwarz	10 mm	3 x 2.1 mm ² / 3 x 14 AWG	4789.1200

Maximales Drehmoment für Schrauben: Anschlussklemmen: 0.8 Nm, Kabelklemmen: 0.8 Nm, Gehäuseverschraubung: 0.5 Nm

Verpackungseinheit 50 ST

Passende Dosen

Kategorie / Beschreibung

Geräteeinbausteckdose Übersicht komplett



IEC Geräteeinbausteckdose J, Schraubmontage, frontseitig, Löt- oder Steckanschluss	0723
IEC Geräteeinbausteckdose Typ J, Schnappmontage, frontseitig, IDC-Anschlüsse	4710
IEC Geräteeinbausteckdose J, Schnapp oder Schraubmontage, frontseitig, Löt- oder Steckanschluss	4797
IEC Geräteeinbausteckdose J, Schnappmontage, frontseitig, Steckanschluss	5013
IEC Geräteeinbausteckdose J, Schraubmontage, frontseitig, Steckanschluss	5016

[Geräteeinbausteckdose weitere Typen zu 4789](#)

...

Gerätesteckdose Übersicht komplett



IEC Gerätesteckdose C19 für Kabelmontage, gerade	0104U
IEC Gerätesteckdose C19 für Kabelmontage, abgewinkelt	4790
IEC Gerätesteckdose C19 für Kabelmontage, gerade	4795

[Gerätesteckdose weitere Typen zu 4789](#)