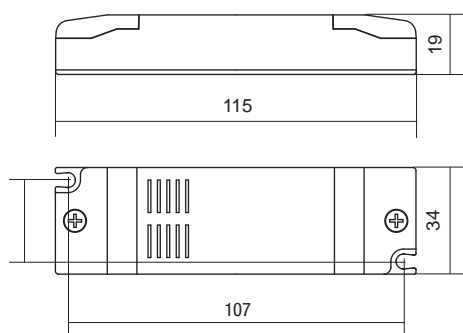


PTDC/10 - 9W - 10W



Dimensions (mm) - Maße (mm)



Alimentation électronique MINILED - VDT

- Sortie en tension constante
- Protégée en classe II contre les chocs électriques par contacts directs et indirects
- Degré de protection IP20
- Appareil pour usage indépendant
- Bornes d'entrée et de sortie opposées
- Fixation avec fontes pour vis
- Protections: thermique, surcharge, surtensions et court-circuit
- L'allumage et l'extinction ne sont pas possibles sur le secondaire
- VDT connexion module en PARALLÈLE

Normes de références:

Sécurité: EN 61347-1; EN 61347-2-13
 Perturbations radioélectriques: EN 55015; EN 55015-A1; EN 55015-A2
 Courant harmoniques: EN 61000-3-2
 Immunité: EN 61547
 Performances: EN62384

Elektronisches Netzteil MINILED - VDT

- Konstanter Spannungsausgang
- Schutzklasse II gegen Stromschläge bei direktem und indirektem Kontakt
- Schutzgrad IP20
- Gerät zur unabhängigen Nutzung
- Eingangs- und Ausgangsklemmen gegenüber gestellt
- mit Montagelaschen zur Befestigung
- Thermischer Schutz, Überlast, Überspannung und Kurzschluss
- Das Ein- und Ausschalten am Zweitgerät ist nicht möglich
- VDT Modulanschluss PARALLEL

Bezugsnormen:

Sicherheit: EN 61347-1; EN 61347-2-13
 Funkstöreigenschaften: EN 55015; EN 55015-A1; EN 55015-A2
 Überschwingsströme: EN 61000-3-2
 Störfestigkeit: EN 61547
 Leistungen: EN62384

Article Artikel	V	Hz	W	W min	A	V _{OUT}	ta °C	tc °C	in	out	LPH mm	Code Art.-Nr.
PTDC/10/12V/B	95÷240	50÷60	9 (9)	3	0,75	12 dc	40	80	2,5	2,5	34x115x19	10 PTDC/10/12V/B
PTDC/10/24V/B	95÷240	50÷60	10 (10)	3,3	0,41	24 dc	40	80	2,5	2,5	34x115x19	10 PTDC/10/24V/B

Les valeurs de puissance entre parenthèses renvoient à la tension d'alimentation minimale - Die Leistungswerte in Klammern beziehen sich auf die minimale Versorgungsspannung

Schéma de connexion - Anschlussschema

