

Netzgeräte - 19"-AC/DC Schaltregler

maxpower, 180 W, single



11308005

- Großer Eingangsspannungsbereich 90 ... 254 V_{AC} und 100 ... 360 V_{DC} mit aktiver Power Factor Correction (PFC)
- 1 Ausgangsspannung
- Integrierte aktive Entkopplung für Redundanzbetrieb
- Aktiver Current Share Bus (CSB)
- Signalisierung: Ausgangsspannung OK
- Wirkungsgrad bis 87 %



Lieferumfang

Menge Beschreibung

1	19" kompatibles Netzgerät Höhe 3 HE Breite A: 8 TE Tiefe 171,93 mm (160 mm Leiterplattentiefe) Steckverbinder H 15M Codierleiste (montiert)
---	--

Bestellinformationen

Spannung V	Strom A	Leistung W	Beschreibung	Bestell-Nr.
5	30	150	MAX 180-105	13100-150
12	13	156	MAX 180-112	13100-151
15	11	165	MAX 180-115	13100-152
24	7	168	MAX 180-124	13100-153

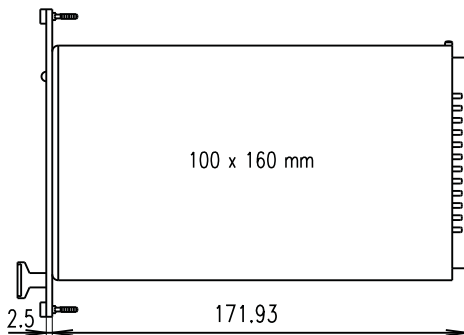
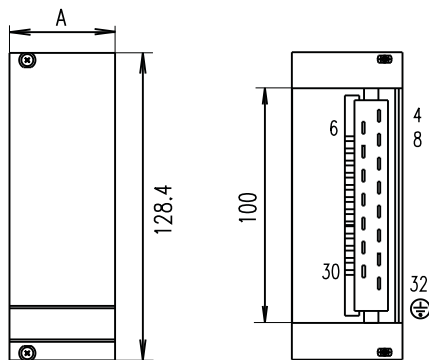
Frontplatte 8 TE, Al-Profil, Frontseite eloxiert, Rückseite farbpassiviert, geschirmt mit aufgeklebter Textildichtung, inkl. Befestigungsmaterial, 1 Stück 31006-677

Steckverbinder H 15 F Gegensteckverbinder (Federleiste) zum Verdrahten der Ein/Ausgänge (6,3 mm FASTON), 1 Stück 69001-733

Codierung VPE (Codierleiste 1 Stück, Codierstift 2 Stück) 60800-123

Hinweis

- **Frontplatte bitte separat bestellen**
- Ausgangsdaten bei Netzspannung > 190 V_{AC}, T_U = 0 ... 50 °C
- Kundenspezifische Frontplatte erhältlich über www.frontplattenexpress.eu
- Weiteres Zubehör siehe Seite 9.16



Steckerbelegung

Pin	Anschluss
4	Ausgang + V ₁
6	Ausgang + V ₁
8	Fühlerleitung + V ₁
10	Fühlerleitung 0V V ₁
12	Ausgang 0 V V ₁
14	Ausgang 0 V V ₁
16	Ausgang + V ₁
18	Ausgang 0 V V ₁
20	Test
22	CSB
24	DC Output OK
26	-
28	L
30	N
32	PE y

djrm0084



Weitere Informationen www.schrack.biz/oneclick
oneClick code = Bestell-Nr.