

# 90 X 80 X 30 CM

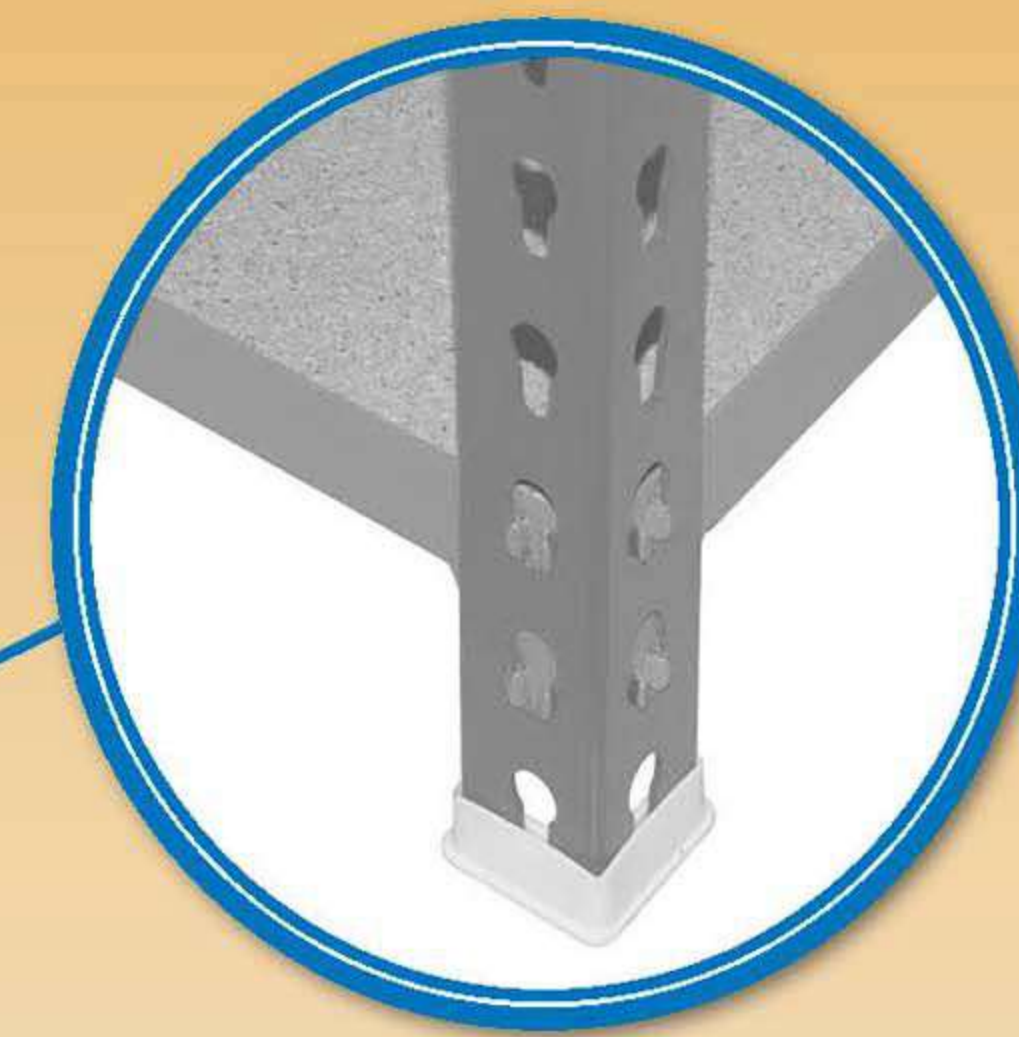
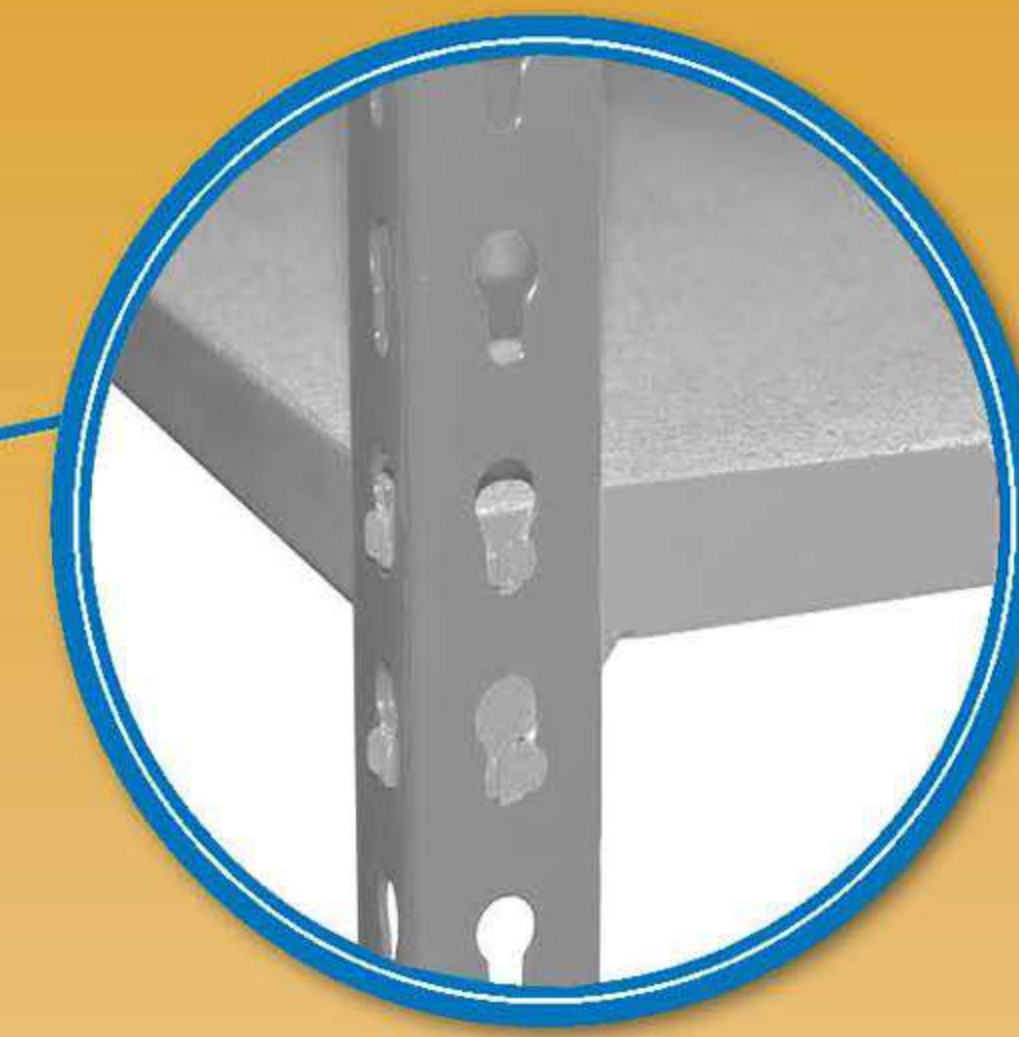
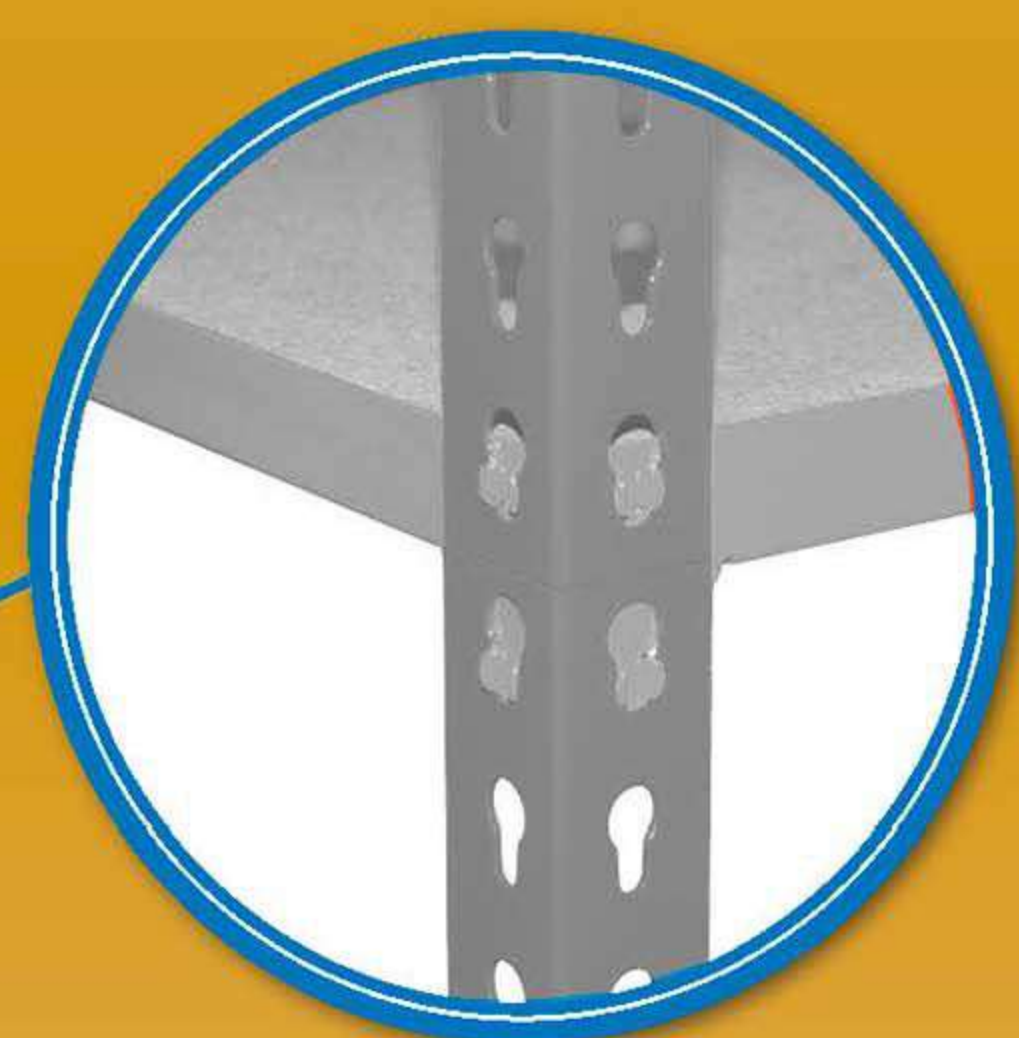
## 35.4" X 31.5" X 11.8"

### MADERCLICK MINI 3/300

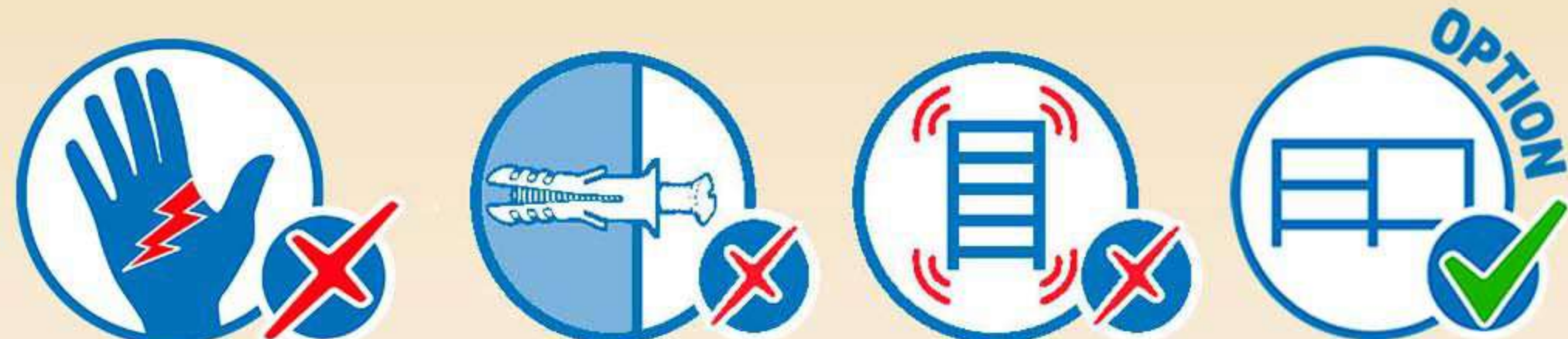
**5** Años Garantía  
Years Guarantee  
Jahre Garantie  
Anos de Garantia  
**SIMONRACK**



**450 kg**  
(992 lb)  
**Total**



\*MEDIDAS EN USO USED MEASUREMENTS  
MASSNAHMEN IM EINSATZ MESURES EN EMPLOI MEDIDAS EN USO:  
850 x 810 x 310 mm ( 33.46" x 31.9" x 12.2")



ESTANTERIAS SIMON S.L. B.50.556.463  
PG. ALFAMEN C/ POLIGONO C, N°3  
ALFAMEN (ZARAGOZA)



**Simon Rack**  
SINCE 1964 - MANUFACTURER



[www.simonrack.com](http://www.simonrack.com)



INSTRUCTIONS

