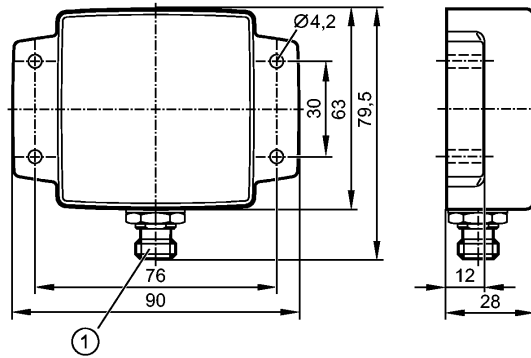


ANT805

DTRUHFE ACRWETT04

Identifikationssysteme



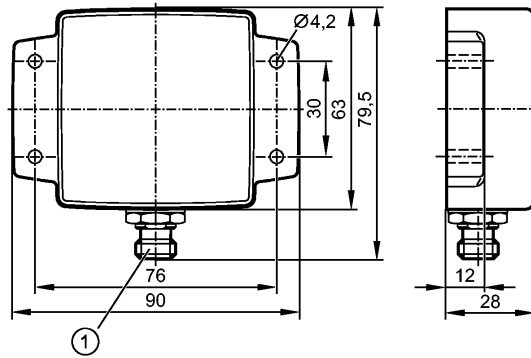
1: TNC-Buchse

Produktmerkmale		
RFID-UHF-Antenne		
Quaderförmig Kunststoff		
Elektrische Daten		
Arbeitsfrequenz	[MHz]	865...928
Antennen-Gewinn	[dBic]	-30
Impedanz	[Ω]	50
Max. Eingangsleistung	[mW]	1000
Umgebungsbedingungen		
Umgebungstemperatur	[°C]	-20...55
Lagertemperatur	[°C]	-40...85
Schutzart		IP 67
Mechanische Daten		
Gehäusewerkstoffe		Gehäuse: Kunststoff; TNC-Buchse: Messing / PTFE
Gewicht	[kg]	0,226
Elektrischer Anschluss		
Anschluss		TNC-Buchse
Bemerkungen		
Verpackungseinheit	[Stück]	1

ANT805

DTRUHFE ACRWETT04

Identification systems



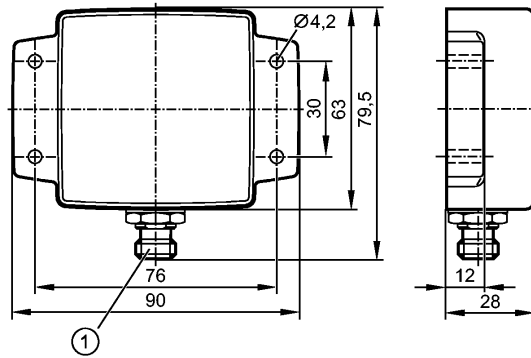
1: TNC socket

Product characteristics		
RFID UHF antenna		
Rectangular, plastics		
Electrical data		
Operating frequency	[MHz]	865...928
Antenna gain	[dBic]	-30
Impedance	[Ω]	50
Max. input power	[mW]	1000
Environment		
Ambient temperature	[°C]	-20...55
Storage temperature	[°C]	-40...85
Protection		IP 67
Mechanical data		
Housing materials		housing: plastics; TNC socket: brass / PTFE
Weight	[kg]	0.226
Electrical connection		
Connection		TNC socket
Remarks		
Pack quantity	[piece]	1

ANT805

DTRUHFE ACRWETT04

Systemes d'identification



1: prise TNC

Caractéristiques du produit

Antenne RFID UHF

Boîtier parallélépipédique plastique

Données électriques

Fréquence de fonctionnement [MHz]	865...928
Gain d'antenne [dBic]	-30
Impédance [Ω]	50
Puissance d'entrée max. [mW]	1000

Conditions d'utilisation

Température ambiante [°C]	-20...55
Température de stockage [°C]	-40...85
Protection	IP 67

Données mécaniques

Matières boîtier	boîtier: plastique; prise TNC: laiton / PTFE
Poids [kg]	0,226

Raccordement électrique

Raccordement	prise TNC
--------------	-----------

Remarques

Quantité [pièce]	1
------------------	---