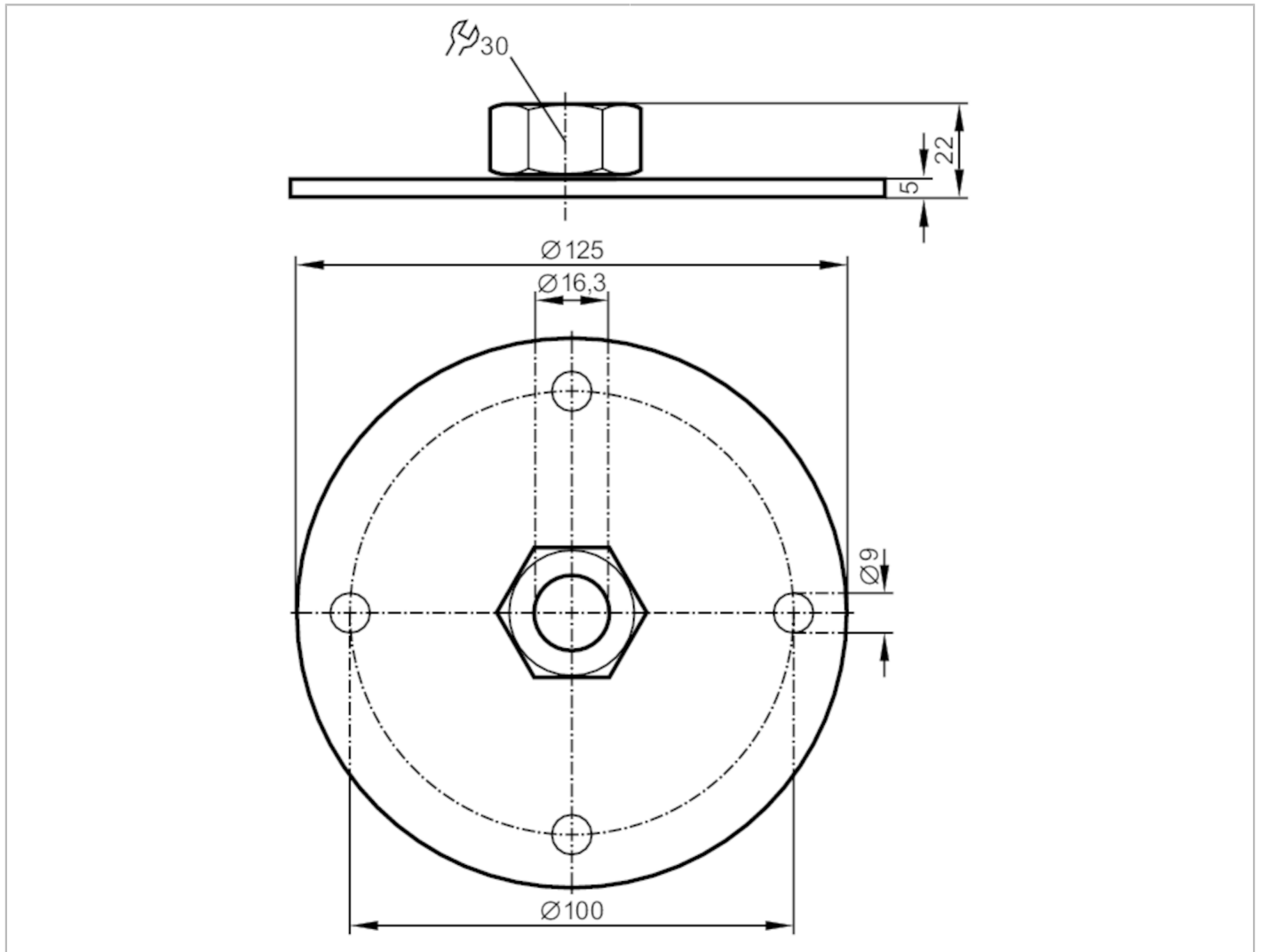


E43005



Flanschplatte für Füllstandsensoren

FLANGE PLATE 100-125 D16



Einsatzbereich	
Ausführung	für kapazitive Füllstandsensoren LK, LI, LT, LL
Druckfestigkeit [bar]	0,5
Umgebungsbedingungen	
Umgebungstemperatur [°C]	0...80
Mechanische Daten	
Gewicht [g]	252
Werkstoffe	Flansch: Aluminium eloxiert; Überwurfmutter: Edelstahl; Distanzhülse: Messing; Klemmring: FKM
Anzugsdrehmoment [Nm]	6...9
Bemerkungen	
Verpackungseinheit	1 Stück