



LfV330-XXGAVTPR0400

LfV300

FÜLLSTANDESENSOREN

SICK
Sensor Intelligence.



Abbildung kann abweichen



Bestellinformationen

| Typ | Artikelnr. |
|---------------------|------------|
| LFV330-XXGAVTPR0400 | 6063669 |

Weitere Geräteausführungen und Zubehör → www.sick.com/LFV300

Technische Daten im Detail

Merkmale

| | |
|--------------------------|---|
| Medium | Flüssigkeiten |
| Erfassungsart | Grenzstand |
| Sondenlänge | 400 mm |
| Prozessdruck | -1 bar 64 bar |
| Prozesstemperatur | -50 °C ... +250 °C |
| Füllgutdichte | 0,5 g/cm ³ ... 2,5 g/cm ³ |

Performance

| | |
|-------------------------------------|--------------------------|
| Genauigkeit des Messelements | ± 2 mm |
| Reproduzierbarkeit | ≤ 1 mm |
| Viskosität | 0,1 mPas ... 10.000 mPas |
| Ansprechzeit | 500 ms |

Elektrik

| | |
|-----------------------------|---|
| Stromaufnahme | 5 mA ... 30 mA |
| Initialisierungszeit | < 2 s |
| VDE-Schutzklasse 1 | ✓ |
| Anschlussart | M20 x 1,5 |
| Ausgangssignal | Doppelrelais (DPDT) |
| Versorgungsspannung | Doppelrelais (DPDT): 20 V DC ... 72 V DC / 20 V AC ... 253 V AC |
| Hysterese | 2 mm |
| Ausgangsstrom | > 10 µA; < 3A AC, 1A DC |
| Induktive Last | 750 VA 54 W |
| Kapazitive Last | 750 VA 54 W |
| Kontakt Last | Min. 50 mW / max. 750 VA, 54 W |
| Schutzart | IP66 / IP67 |
| Temperaturdrift | 0,03 mm/K |

Nicht alle Varianten des Typenschlüssels sind miteinander kombinierbar! Nicht alle verfügbaren Varianten sind abgebildet.
 Prozessanschluss / Werkstoff

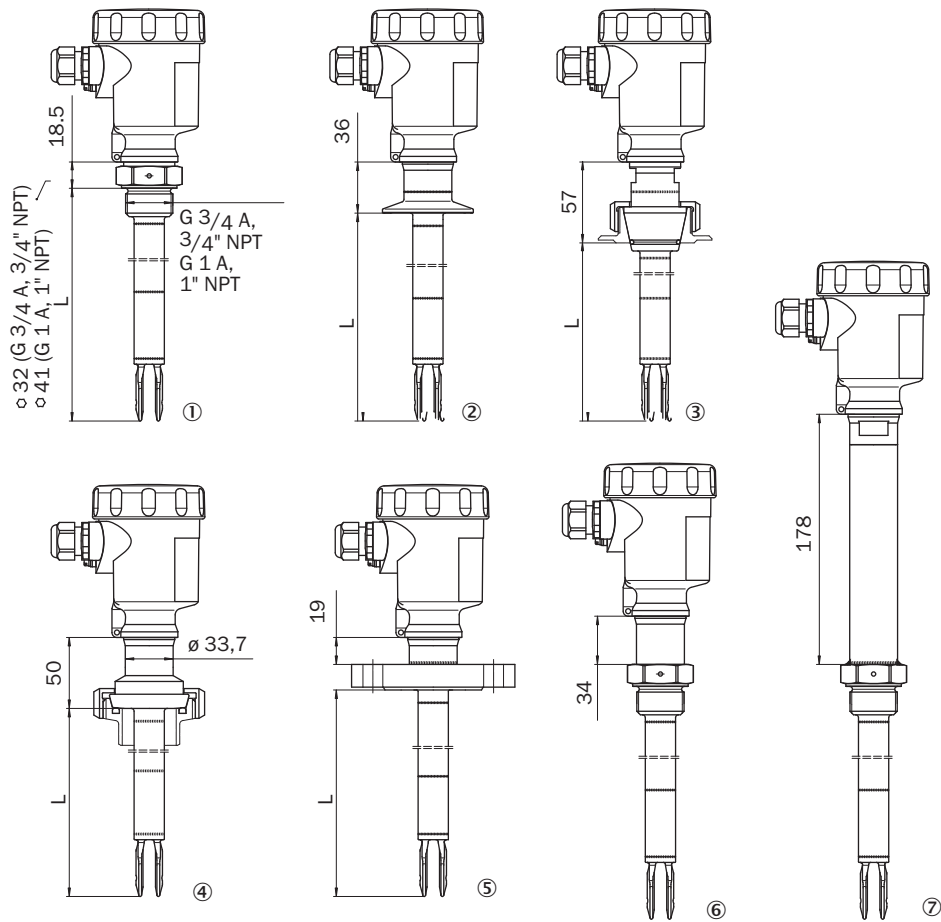
| | | | |
|-----|--|-----|---|
| GBV | Gewinde G 3/4 A PN 64 / 316L | PLV | Flansch DN 125, PN 40 Form N, DIN 2501 / 316L |
| GBP | Gewinde G 3/4 A PN 64 / 316L Ra<0,8µm | FMV | Flansch DN 150, PN 16 Form C, DIN 2501 / 316L |
| NBV | Gewinde 3/4" NPT PN 64 / 316L | MMV | Flansch DN 150, PN 16 Form D, DIN 2501 / 316L |
| NBP | Gewinde 3/4" NPT PN 64 / 316L Ra<0,8µm | FVV | Flansch DN 150, PN 40 Form C, DIN 2501 / 316L |
| GAV | Gewinde G 1 A PN 64 / 316L | OVV | Flansch DN 150, PN 40 Form F, DIN 2501 / 316L |
| GAP | Gewinde G 1 A PN 64 / 316L Ra<0,8µm | PVV | Flansch DN 150, PN 40 Form N, DIN 2501 / 316L |
| NAV | Gewinde 1" NPT PN 64 / 316L | FQV | Flansch DN 200, PN 16 Form C, DIN 2501 / 316L |
| NAP | Gewinde 1" NPT PN 64 / 316L Ra<0,8µm | F5V | Flansch DN 250, PN 10 Form C, DIN 2501 / 316L |
| GCV | Gewinde G 1 1/2 A PN 64 / 316L | UCV | Flansch DN 40, PN 40 V13, DIN 2501 / 316L |
| NCV | Gewinde 1 1/2" NPT PN 64 / 316L | FEV | Flansch DN 50, PN 40 Form C, DIN 2501 / 316L |
| TAP | Varivent N50-40 / 316L Ra<0,8µm ZB3052 | RCP | Rohrverschraubung DN 32, PN 40, DIN 11851 / 316L Ra<0,8µm |
| TNP | Varivent N25-100 / 316L Ra<0,8µm ZB3052 | REP | Rohrverschraubung DN 25, PN 40, DIN 11851 / 316L Ra<0,8µm |
| CCP | Tri-Clamp 1" PN16 / 316L Ra<0,8µm | RAP | Rohrverschraubung DN 40, PN 40, DIN 11851 / 316L Ra<0,8µm |
| CBP | Tri-Clamp 1 1/2" PN 16 / 316L Ra<0,8µm | RFP | Rohrverschraubung DN 40, PN 40, DIN 11864-1A / 316L Ra<0,8µm ZB3052 |
| CAP | Tri-Clamp 2" PN 16 / 316L Ra<0,8µm | RBP | Rohrverschraubung DN 50, PN 25, DIN 11851 / 316L Ra<0,8µm |
| CDP | Tri-Clamp 2 1/2" PN 10 / 316L Ra<0,8µm | RDP | Rohrverschraubung DN 50, PN 25, DIN 11864-1A / 316L Ra<0,8µm ZB3052 |
| CEP | Tri-Clamp 3" PN 10 / 316L Ra<0,8µm | ONV | Flansch DN50, PN64, Form F, DIN2501 / 316L |
| GAX | Gewinde G 1 A PN 16 / 316L | INV | Flansch DN50, PN64, Form E, DIN2501 / 316L |
| GCP | Gewinde G 1 1/2 A PN 64 / 316L, Ra<0,8µm | HNV | Flansch DN50, PN64, Form L, DIN2501 / 316L |
| NCP | Gewinde 1 1/2" NPT PN 64 / 316L, Ra<0,8µm | IYV | Flansch DN50, PN100, Form E, DIN2501 / 316L |
| GEV | Gewinde G 2 A PN 64 / 316L | HYV | Flansch DN50, PN100, Form L, DIN2501 / 316L |
| GDV | Gewinde M27x1,5 PN64 / 316L | FGV | Flansch DN65, PN40, Form C, DIN2501 / 316L |
| GFV | Gewinde M27x2 PN64 / 316L | OGV | Flansch DN65, PN40, Form F, DIN2501 / 316L |
| KAP | Konus DN25, PN40 / 316L, Ra<0,8µm | I1V | Flansch DN65, PN64, Form E, DIN2501 / 316L |
| KBP | Konus M52, PN40 / 316L, Ra<0,8µm | FIV | Flansch DN80, PN40, Form C, DIN2501 / 316L |
| LAP | Aseptik mit Übw-Mutter F40, PN25 / 316L, Ra<0,8µm, ZB3052 | OIV | Flansch DN80, PN40, Form F, DIN2501 / 316L |
| DAV | DRD-Flansch PN40 / 316L, ZB3007 | PIV | Flansch DN80, PN40, Form N, DIN2501 / 316L |
| RRP | SMS DN38, PN6 / 316L Ra<0,8µm | U6V | Flansch DN80, PN64, V13, DIN2501 / 316L |
| RTP | SMS DN51, PN6 / 316L Ra<0,8µm | FJV | Flansch DN100, PN16, Form C, DIN2501 / 316L |
| SBP | Neumo biocontrol Gr.25, PN16 / 316L, Ra<0,8µm | MJV | Flansch DN100, PN16, Form D, DIN2501 / 316L |
| SAP | Neumo biocontrol Gr.50, PN16 / 316L, Ra<0,8µm | OJV | Flansch DN100, PN16, Form F, DIN2501 / 316L |
| SDP | Neumo biocontrol Gr.80, PN16 / 316L, Ra<0,8µm | PJV | Flansch DN100, PN16, Form N, DIN2501 / 316L |
| RUP | SÜDMO W500 DN50, PN10 / 316L, Ra<0,8µm | FKV | Flansch DN100, PN40, Form C, DIN2501 / 316L |
| SMP | Kleinflansch DN 25, PN1,5, DIN28403 / 316L pol.Ra<0,8µm | OKV | Flansch DN100, PN40, Form F, DIN2501 / 316L |
| SNP | Kleinflansch DN 40, PN1,5, DIN28403 / 316L pol.Ra<0,8µm | PKV | Flansch DN100, PN40, Form N, DIN2501 / 316L |
| RIP | Ingoldanschluss PN16 / 316L, Ra<0,8µm | UKV | Flansch DN100, PN40, V13, DIN2501 / 316L |
| LGP | DB50L / 316L, Ra<0,8µm | PSV | Flansch DN100, PN64, Form N, DIN2501 / 316L |
| SGD | Bundklemmstück DN33, 7PN40, DIN11864-3-A / 316L BN2, Ra<0,8µm | ISV | Flansch DN100, PN64, Form E, DIN2501 / 316L |
| SHP | Aseptik-Bundflansch DN50, PN16, DIN11864-3-A / 316L, Ra<0,8µm | IUV | Flansch DN100, PN100, Form E, DIN2501 / 316L |
| SJP | Aseptik-Bundflansch DN100, PN16, DIN11864-3-A / 316L, Ra<0,8µm | HUV | Flansch DN100, PN100, Form L, DIN2501 / 316L |
| FTV | Flansch DN25, PN6, Form C, DIN2501 / 316L | OZV | Flansch DN125, PN16, Form F, DIN2501 / 316L |
| FPV | Flansch DN25, PN40, Form C, DIN2501 / 316L | FLV | Flansch DN125, PN40, Form C, DIN2501 / 316L |
| FRV | Flansch DN25, PN40, Form D, DIN2501 / 316L | F4V | Flansch DN150, PN6, Form C, DIN2501 / 316L |
| OPV | Flansch DN25, PN40, Form F, DIN2501 / 316L | FPC | Flansch DN25, PN40, Form B1, EN1092-1 / 316L |
| UPV | Flansch DN25, PN40, V13, DIN2501 / 316L | IPC | Flansch DN25, PN40, Form B2, EN1092-1 / 316L |
| FOV | Flansch DN40, PN6, Form C, DIN2501 / 316L | EPC | Flansch DN25, PN40, Form F, EN1092-1 / 316L |
| FCV | Flansch DN40, PN40, Form C, DIN2501 / 316L | F3C | Flansch DN25, PN63, Form B1, EN1092-1 / 316L |

| | |
|-----|---|
| OCV | Flansch DN40, PN40, Form F, DIN2501 / 316L |
| PCV | Flansch DN40, PN40, Form N, DIN2501 / 316L |
| ICV | Flansch DN40, PN40, Form E, DIN2501 / 316L |
| MEV | Flansch DN50, PN40, Form D, DIN2501 / 316L |
| OEV | Flansch DN50, PN40, Form F, DIN2501 / 316L |
| PEV | Flansch DN50, PN40, Form N, DIN2501 / 316L |
| IEV | Flansch DN50, PN40, Form E, DIN2501 / 316L |
| UEV | Flansch DN50, PN40, V13, DIN2501 / 316L |
| EEV | Flansch DN50, PN40, R13, DIN2501 / 316L |
| ONC | Flansch DN50, PN63, Form C, EN1092-1 / 316L |
| FIC | Flansch DN80, PN40, Form B1, EN1092-1 / 316L |
| IIC | Flansch DN80, PN40, Form B2, EN1092-1 / 316L |
| FJC | Flansch DN100, PN16, Form B1, EN1092-1 / 316L |
| FKC | Flansch DN100, PN40, Form B1, EN1092-1 / 316L |
| OKC | Flansch DN100, PN40, Form C, EN1092-1 / 316L |
| PKC | Flansch DN100, PN40, Form D, EN1092-1 / 316L |
| PSC | Flansch DN100, PN63, Form D, EN1092-1 / 316L |
| ISC | Flansch DN100, PN63, Form B2, EN1092-1 / 316L |
| FMC | Flansch DN150, PN16, Form B1, EN1092-1 / 316L |
| FVC | Flansch DN150, PN40, Form B1, EN1092-1 / 316L |
| IVC | Flansch DN150, PN40, Form B2, EN1092-1 / 316L |
| APV | Flansch 1" 150lb RF, ANSI B16.5 / 316L |
| ANV | Flansch 1" 300lb RF, ANSI B16.5 / 316L |
| AQV | Flansch 1" 600lb RF, ANSI B16.5 / 316L |
| YQV | Flansch 1" 600lb LG, ANSI B16.5 / 316L |
| AAV | Flansch 1 ½" 150lb RF, ANSI B16.5 / 316L |
| ABV | Flansch 1 ½" 300lb RF, ANSI B16.5 / 316L |
| 3BV | Flansch 1 ½" 300lb SM, ANSI B16.5 / 316L |
| ARV | Flansch 1 ½" 600lb RF, ANSI B16.5 / 316L |
| ACV | Flansch 2" 150lb RF, ANSI B16.5 / 316L |
| QCV | Flansch 2" 150lb FF, ANSI B16.5 / 316L |
| 1CV | Flansch 2" 150lb ST, ANSI B16.5 / 316L |
| 2CV | Flansch 2" 150lb SG, ANSI B16.5 / 316L |
| 3CV | Flansch 2" 150lb SM, ANSI B16.5 / 316L |
| ADV | Flansch 2" 300lb RF, ANSI B16.5 / 316L |
| BDV | Flansch 2" 300lb RJF, ANSI B16.5 / 316L |
| 1DV | Flansch 2" 300lb ST, ANSI B16.5 / 316L |
| YDV | Flansch 2" 300lb LG, ANSI B16.5 / 316L |
| WDV | Flansch 2" 300lb LT, ANSI B16.5 / 316L |
| AOV | Flansch 2" 600lb RF, ANSI B16.5 / 316L |

| | |
|-----|---|
| IWC | Flansch DN25, PN100, Form B2, EN1092-1 / 316L |
| FCC | Flansch DN40, PN40, Form B1, EN1092-1 / 316L |
| ICC | Flansch DN40, PN40, Form B2, EN1092-1 / 316L |
| FEC | Flansch DN50, PN40, Form B1, EN1092-1 / 316L |
| OEC | Flansch DN50, PN40, Form C, EN1092-1 / 316L |
| PEC | Flansch DN50, PN40, Form D, EN1092-1 / 316L |
| IEC | Flansch DN50, PN40, Form B2, EN1092-1 / 316L |
| UEC | Flansch DN50, PN40, Form E, EN1092-1 / 316L |
| EEC | Flansch DN50, PN40, Form F, EN1092-1 / 316L |
| BOV | Flansch 2" 600lb RJF, ANSI B16.5 / 316L |
| YOV | Flansch 2" 600lb LG, ANSI B16.5 / 316L |
| BZV | Flansch 2" 900lb RJF, ANSI B16.5 / 316L |
| AEV | Flansch 2 ½" 150lb RF, ANSI B16.5 / 316L |
| AFV | Flansch 2 ½" 300lb RF, ANSI B16.5 / 316L |
| AGV | Flansch 3" 150lb RF, ANSI B16.5 / 316L |
| QGV | Flansch 3" 150lb FF, ANSI B16.5 / 316L |
| AHV | Flansch 3" 300lb RF, ANSI B16.5 / 316L |
| ATV | Flansch 3" 600lb RF, ANSI B16.5 / 316L |
| AYV | Flansch 3 ½" 150lb RF, ANSI B16.5 / 316L |
| AIV | Flansch 4" 150lb RF, ANSI B16.5 / 316L |
| WIV | Flansch 4" 150lb LT, ANSI B16.5 / 316L |
| AJV | Flansch 4" 300lb RF, ANSI B16.5 / 316L |
| BJV | Flansch 4" 300lb RJF, ANSI B16.5 / 316L |
| YJV | Flansch 4" 300lb LG, ANSI B16.5 / 316L |
| WJV | Flansch 4" 300lb LT, ANSI B16.5 / 316L |
| AUV | Flansch 4" 600lb RF, ANSI B16.5 / 316L |
| BUV | Flansch 4" 600lb RJF, ANSI B16.5 / 316L |
| ASV | Flansch 5" 150lb RF, ANSI B16.5 / 316L |
| AKV | Flansch 6" 150lb RF, ANSI B16.5 / 316L |
| BKV | Flansch 6" 150lb RJF, ANSI B16.5 / 316L |
| ALV | Flansch 6" 300lb RF, ANSI B16.5 / 316L |
| AMV | Flansch 8" 150lb RF, ANSI B16.5 / 316L |
| VPV | Flansch 1" BS.10 Table E / 316 L |
| VAV | Flansch 1 ½" BS.10 Table E / 316 L |
| VHV | Flansch 3 ½" BS.10 Table E / 316 L |
| JBV | Flansch DN40 10K, JIS / 316 L |
| JCV | Flansch DN50 10K, JIS / 316 L |
| JGV | Flansch DN80 10K, JIS / 316 L |
| JIV | Flansch DN100 10K, JIS / 316 L |

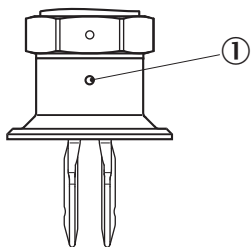
Maßzeichnung (Maße in mm)

LFV330



- ① Einschraubgewinde
- ② Tri-Clamp
- ③ Konus DN 25
- ④ Rohrverschraubung DN 40
- ⑤ Flansch
- ⑥ Gasdichte Durchführung
- ⑦ Temperaturzwischenstück

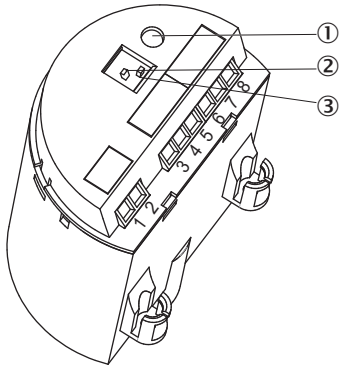
Markierung am Einschweißstutzen



- ① Markierung

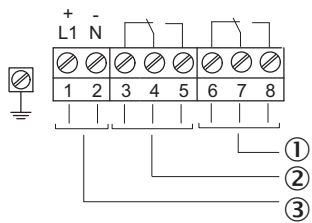
Anschlussschema

Relais - Elektronikeinsatz



- ① Kontrollleuchte (LED)
- ② DIL-Schalter zur Betriebsartenumschaltung
- ③ DIL-Schalter zur Empfindlichkeitsumschaltung

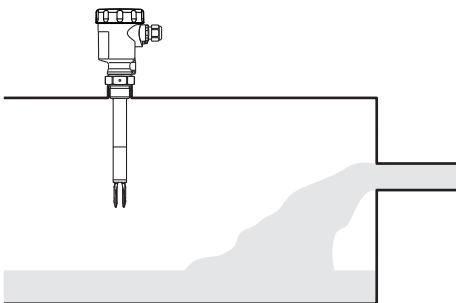
Relais Anschlussplan (Einkammergehäuse)



- ① Relaisausgang
- ② Relaisausgang
- ③ Versorgungsspannung

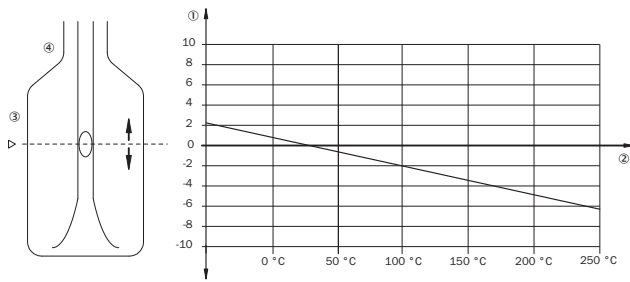
Montagehinweise

Einströmendes Füllgut



Kennlinie






Einfluss der Prozesstemperatur auf den Schaltpunkt



- ① Verschiebung des Schaltpunktes in mm (in)
- ② Prozesstemperatur in °C (°F)
- ③ Schaltpunkt bei Referenzbedingungen (Einkerbung)
- ④ Schwinggabel

Empfohlenes Zubehör

Weitere Geräteausführungen und Zubehör → www.sick.com/LFV300

| | Kurzbeschreibung | Typ | Artikelnr. |
|---|--|---------------------|------------|
| Befestigungswinkel und -platten | | | |
| | Arretierschraubung, Prozessdruck -1 bar ... 64 bar, Prozessanschluss G 1 A, Innengewinde G 3/4 A, Edelstahl 316L | BEF-MU-316G10-ALFV | 5322463 |
| Flansche | | | |
|  | Einschweißflansch/Einschweißstutzen, DIN11851-1, DN25 / PN40, Edelstahl 1.4404 | BEF-FL-851D25-LFV2 | 5321527 |
|  | Einschweißflansch/Einschweißstutzen, Prozessanschluss G 1, Edelstahl 1.4404 | BEF-FL-GEWG10-LFV2 | 4054605 |
|  | Einschweißflansch/Einschweißstutzen, Prozessanschluss G3/4, Edelstahl 1.4404 | BEF-FL-GEWG34-LFV2 | 4054604 |
|  | Einschweißflansch/Einschweißstutzen, Prozessanschluss Tri-Clamp 1", Edelstahl 1.4404 | BEF-FL-TCLI10-LFV2 | 5321678 |
| | Einschweißflansch/Einschweißstutzen, Prozessanschluss Tri-Clamp 2", Edelstahl 1.4404 | BEF-FL-TCLI20-LFV2 | 5321679 |
| Elektronikeinsätze | | | |
|  | Doppelrelais (DPDT): 20 V DC ... 72 V DC / 20 ... 250 V AC | ECD-RE-LF-VREL-0001 | 6038671 |

SICK AUF EINEN BLICK

SICK ist einer der führenden Hersteller von intelligenten Sensoren und Sensorlösungen für industrielle Anwendungen. Ein einzigartiges Produkt- und Dienstleistungsspektrum schafft die perfekte Basis für sicheres und effizientes Steuern von Prozessen, für den Schutz von Menschen vor Unfällen und für die Vermeidung von Umweltschäden.

Wir verfügen über umfassende Erfahrung in vielfältigen Branchen und kennen ihre Prozesse und Anforderungen. So können wir mit intelligenten Sensoren genau das liefern, was unsere Kunden brauchen. In Applikationszentren in Europa, Asien und Nordamerika werden Systemlösungen kundenspezifisch getestet und optimiert. Das alles macht uns zu einem zuverlässigen Lieferanten und Entwicklungspartner.

Umfassende Dienstleistungen runden unser Angebot ab: SICK LifeTime Services unterstützen während des gesamten Maschinenlebenszyklus und sorgen für Sicherheit und Produktivität.

Das ist für uns „Sensor Intelligence.“

WELTWEIT IN IHRER NÄHE:

Ansprechpartner und weitere Standorte → www.sick.com