



ANTRIEBSKOPF FUER POSITIONSSCHALTER  
3SE51/52 ROLLENSTOESSEL, FORM C, MIT  
EDELSTAHLROLLE 10MM NACH EN 50047

Produkt-Bezeichnung	Antriebskopf für Positionsschalter
<b>Hersteller-Artikelnummer</b> <ul style="list-style-type: none"> <li>des mitgelieferten Antriebskopfes für Positionsschalter</li> </ul>	<a href="#">3SE5000-0AD04</a>

Allgemeine technische Daten:

<b>Produktfunktion</b>		
<ul style="list-style-type: none"> <li>Zwangsöffnung</li> </ul>		Ja
<b>Schockfestigkeit</b>		30g / 11 ms
<ul style="list-style-type: none"> <li>gemäß IEC 60068-2-27</li> </ul>		30g / 11 ms
<b>Schwingfestigkeit</b>		0.35 mm / 5g
<ul style="list-style-type: none"> <li>gemäß IEC 60068-2-6</li> </ul>		0,35 mm / 5g
<b>mechanische Lebensdauer (Schaltspiele)</b>		
<ul style="list-style-type: none"> <li>typisch</li> </ul>		15 000 000
<b>Material des Gehäuses des Schalterkopfes</b>		Kunststoff
<b>Betriebsmittelkennzeichen</b>		
<ul style="list-style-type: none"> <li>gemäß DIN EN 61346-2</li> </ul>		T
<ul style="list-style-type: none"> <li>gemäß DIN EN 81346-2</li> </ul>		T
<b>Wirkprinzip</b>		mechanisch
Explosionsschutz-Kategorie für Staub		ohne
Explosionsschutz-Kategorie für Gas		ohne
Mindestbetätigungskraft in Betätigungsrichtung	N	20

Gehäuse:

<b>Beschichtung des Gehäuses</b>		sonstige
----------------------------------	--	----------

Antriebskopf:

Ausführung des Betätigungselements		Edelstahlrolle
Normbezeichnung des Schalterkopfs		EN 50047, Form C
Form des Schalterkopfes		Rolle
Außendurchmesser des Schalterkopfes	mm	10

#### Kommunikation/ Protokoll:

Ausführung der Schnittstelle		ohne
------------------------------	--	------





#### Umgebungsbedingungen:

Umgebungstemperatur		
<ul style="list-style-type: none"> <li>während Betrieb</li> </ul>	°C	-25 ... +85
<ul style="list-style-type: none"> <li>während Lagerung</li> </ul>	°C	-40 ... +90

#### Einbau/ Befestigung/ Abmessungen:

Einbaulage		beliebig
Befestigungsart		Verriegelbare Steckbefestigung

#### Approbationen/ Zertifikate:

allgemeine Produktzulassung	Konformitätserklärung	Prüfbescheinigungen	sonstiges
 CSA	 UL	 EAC	 EG-Konf.
		<a href="#">spezielle Prüfbescheinigungen</a> <a href="#">n</a>	<a href="#">Bestätigungen</a>

#### Weitere Informationen

##### Information- and Downloadcenter (Kataloge, Broschüren,...)

<http://www.siemens.de/industrial-controls/catalogs>

##### Industry Mall (Online-Bestellsystem)

<http://www.siemens.com/industrymall>

##### CAX-Online-Generator

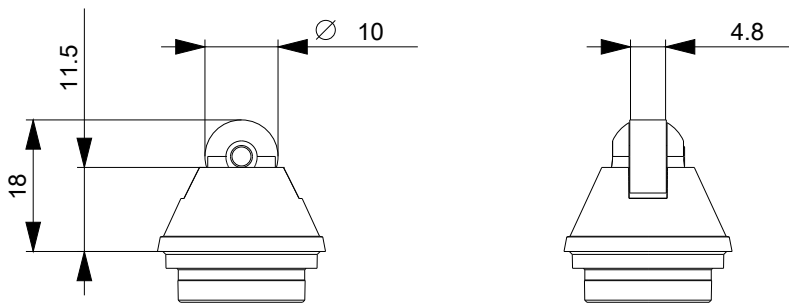
<http://support.automation.siemens.com/WW/CAXorder/default.aspx?lang=de&mlfb=3SE50000AD04>

##### Service&Support (Handbücher, Betriebsanleitungen, Zertifikate, Kennlinien, FAQs,...)

<http://support.automation.siemens.com/WW/view/de/3SE50000AD04/all>

##### Bilddatenbank (Produktfotos, 2D-Maßzeichnungen, 3D-Modelle, Geräteschaltpläne, EPLAN Makros, ...)

[http://www.automation.siemens.com/bilddb/cax\\_de.aspx?mlfb=3SE50000AD04&lang=de](http://www.automation.siemens.com/bilddb/cax_de.aspx?mlfb=3SE50000AD04&lang=de)



letzte Änderung:

09.03.2015