



GETRENNTER STANDARD-BETAETIGER FUER POS. MIT ZUHALTUNG 3SE5312../3SE5322.. UND ASI 3SF13... UND POS. MIT GETRENNTEM BETAETIGER 3SE51../3SE52.. UND ASI 3SF11../3SF12..

| | | |
|--|----|----------------------------------|
| Produkt-Bezeichnung | | Betätiger |
| Allgemeine technische Daten: | | |
| Schockfestigkeit | | 30g / 11 ms |
| <ul style="list-style-type: none"> gemäß IEC 60068-2-27 | | 30g / 11 ms |
| Schwingfestigkeit | | 0.35 mm / 5g |
| <ul style="list-style-type: none"> gemäß IEC 60068-2-6 | | 0,35 mm / 5g |
| mechanische Lebensdauer (Schaltspiele) | | 1 000 000 |
| <ul style="list-style-type: none"> typisch | | |
| Betriebsmittelkennzeichen | | T |
| <ul style="list-style-type: none"> gemäß DIN EN 61346-2 gemäß DIN EN 81346-2 | | T |
| Wirkprinzip | | mechanisch |
| Antriebskopf: | | |
| Ausführung des Betätigungselements | | Standardbetätiger, Zinkdruckguss |
| Umgebungsbedingungen: | | |
| Umgebungstemperatur | | |
| <ul style="list-style-type: none"> während Betrieb | °C | -25 ... +85 |
| <ul style="list-style-type: none"> während Lagerung | °C | -40 ... +90 |
| Einbau/ Befestigung/ Abmessungen: | | |
| Einbaulage | | beliebig |
| Befestigungsart | | Schraubbefestigung |
| Approbationen/ Zertifikate: | | |

| | | | |
|-----------------------------|--|-----------------------|---------------------|
| allgemeine Produktzulassung | funktionale Sicherheit/Maschinensicherheit | Konformitätserklärung | Prüfbescheinigungen |
|-----------------------------|--|-----------------------|---------------------|



[Baumusterprüfbescheinigung](#)



[spezielle Prüfbescheinigungen](#)

[n](#)

sonstiges

[Bestätigungen](#)

Weitere Informationen

Information- and Downloadcenter (Kataloge, Broschüren,...)

<http://www.siemens.de/industrial-controls/catalogs>

Industry Mall (Online-Bestellsystem)

<http://www.siemens.com/industrymall>

CAX-Online-Generator

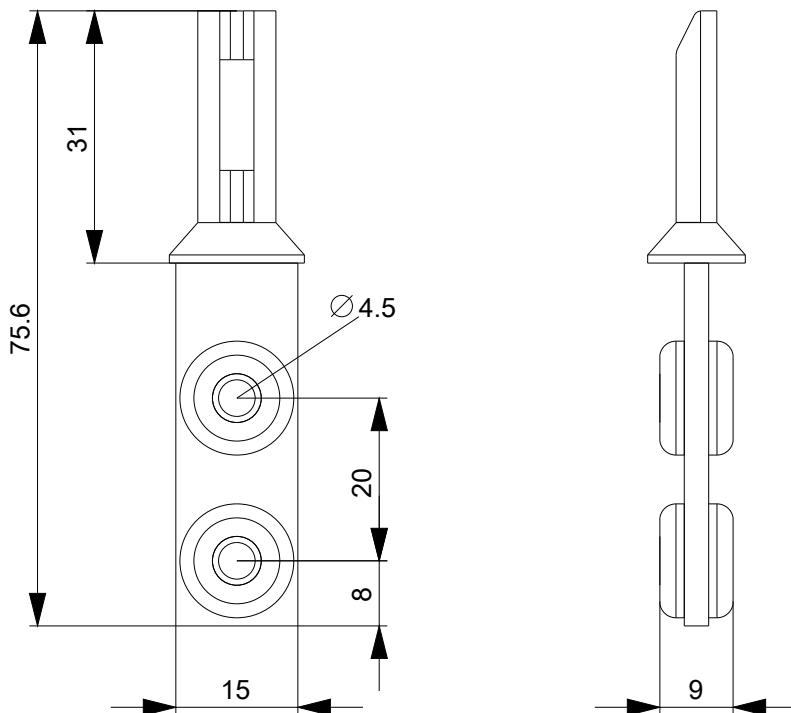
<http://support.automation.siemens.com/WW/CAXorder/default.aspx?lang=de&mlfb=3SE50000AV01>

Service&Support (Handbücher, Betriebsanleitungen, Zertifikate, Kennlinien, FAQs,...)

<http://support.automation.siemens.com/WW/view/de/3SE50000AV01/all>

Bilddatenbank (Produktfotos, 2D-Maßzeichnungen, 3D-Modelle, Geräteschaltpläne, EPLAN Makros, ...)

http://www.automation.siemens.com/bilddb/cax_de.aspx?mlfb=3SE50000AV01&lang=de



letzte Änderung:

09.03.2015