

Zawiasy z zaciskiem, tworzywo sztuczne

Opis artykułu/ilustracje produktu



Opis

Materiał:

Zawias – termoplast wzmocniony włóknem szklanym.

Oś – stal.

Dźwignia zaciskowa – termoplast wzmocniony włóknem szklanym.

Elementy mechaniczne – stal.

Wersja:

Zawias – czarny. Oś – ocynkowana. Dźwignia zaciskowa – czarna. Elementy mechaniczne – ocynkowane na czarno.

Wskazówka:

Zawiasy można zablokować w każdym położeniu dzięki rękojeści zaciskowej nastawnej.

Podane wartości obciążenia zawiasów to niewiążące wartości orientacyjne, które nie uwzględniają współczynników bezpieczeństwa oraz podawane są przy wykluczeniu jakiegokolwiek odpowiedzialności. Podane wartości służą wyłącznie celom informacyjnym i nie stanowią wiążącej prawnie gwarancji właściwości.

Wartości obciążenia ustalono w warunkach laboratoryjnych. Każdy użytkownik musi indywidualnie ustalić, czy zawias jest odpowiedni do danego zastosowania.

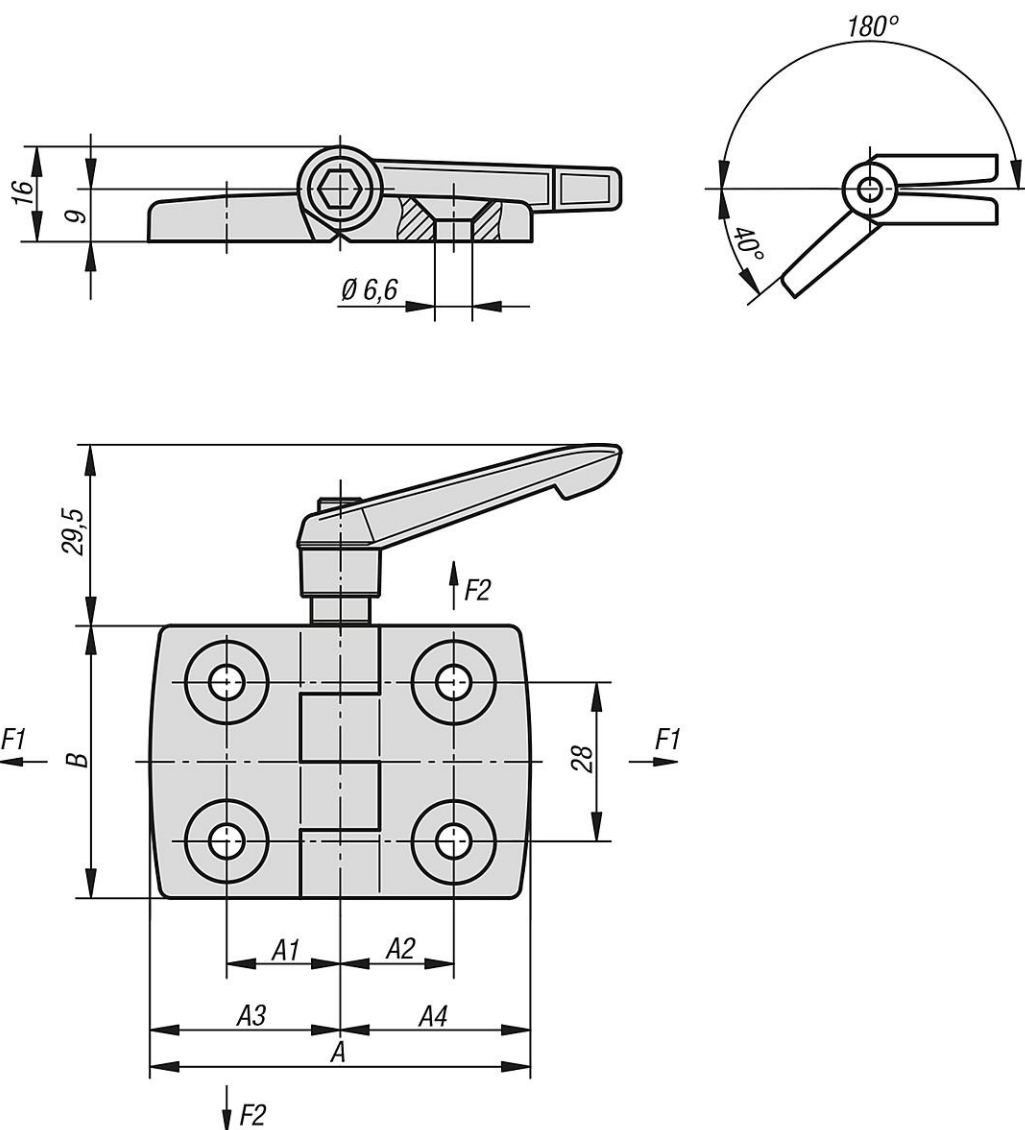
Wpływ na ustalone wartości mogą mieć różne materiały, w których stosowane są zawiasy, rodzaje mocowania, warunki atmosferyczne, a także zużycie.

Na zapytanie:

Zawiasy z noskami prowadzącymi (szerokość 6, 8 i 10mm) do profili aluminiowych. Możliwość zestawiania różnych skrzydełek zawiasów.

Zawiasy z zaciskiem, tworzywo sztuczne

Rysunki



Przegląd artykułów

Zawiasy z zaciskiem, tworzywo sztuczne

Nr Zamówienia	A	A1	A2	A3	A4	B	F1 N	F2 N
K0436.251515	52	15	15	26	26	48	500	380
K0436.301818	59	17,5	17,5	29,5	29,5	48	700	400
K0436.352020	72	20	20	36	36	48	700	400
K0436.402323	77	22,5	22,5	38,5	38,5	48	750	450
K0436.452525	87	25	25	43,5	43,5	48	750	450
K0436.502828	97	27,5	27,5	48,5	48,5	48	800	425
K0436.603333	115	32,5	32,5	57,5	57,5	48	850	175

