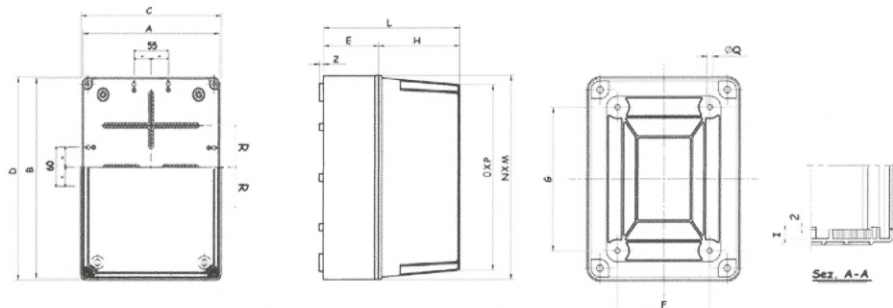
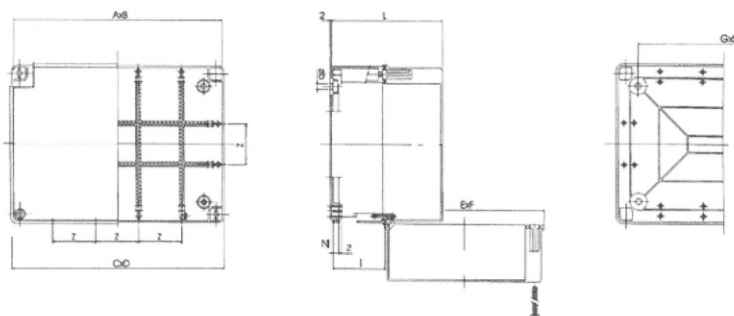


SERIE OL2 CASSETTE DI DERIVAZIONE STAGNE DA PARETE

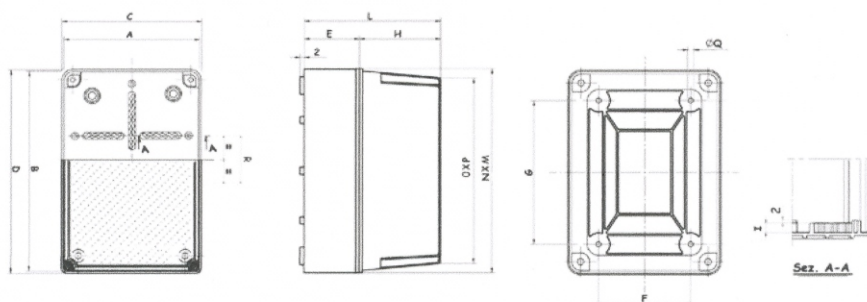
JUNCTION BOXES FOR WALL MOUNTING / BOITES DE DÉRIVATION A ENCASTRER



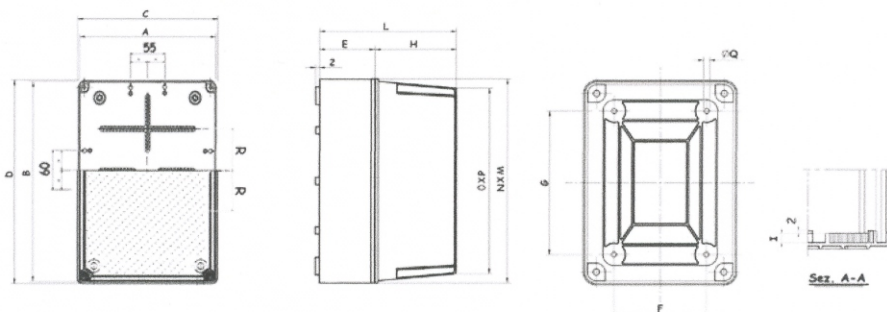
Codice	-A-	-B-	-C-	-D-	-E-	-F-	-G-	-H-	-I-	-L-	-M-	-N-	-O-	-P-	-Q-	-R-
EN81312	198	248	194	244	52	150	200	95	7	165	194	244	180	230	8	55



Codice	-A-	-B-	-C-	-D-	-E-	-F-	-G-	-H-	-I-	-L-	-N-	-b-	-Z-
EN82581	305	230	310	230	235	315	250	170	78	180	7	8	62



Codice	-A-	-B-	-C-	-D-	-E-	-F-	-G-	-H-	-I-	-L-	-M-	-N-	-O-	-P-	-Q-	-R-
EN81313	118	158	114	154	52	72	112	90	7	140	120	160	100	140	8	45
EN81314	148	198	144	194	55	110	150	90	8	140	150	200	130	180	8	55



Codice	-A-	-B-	-C-	-D-	-E-	-F-	-G-	-H-	-I-	-L-	-M-	-N-	-O-	-P-	-Q-	-R-
EN81315	198	248	194	244	52	150	200	95	7	165	194	244	180	230	8	55