

Cimblots de positionnement • avec bille

22630.0425



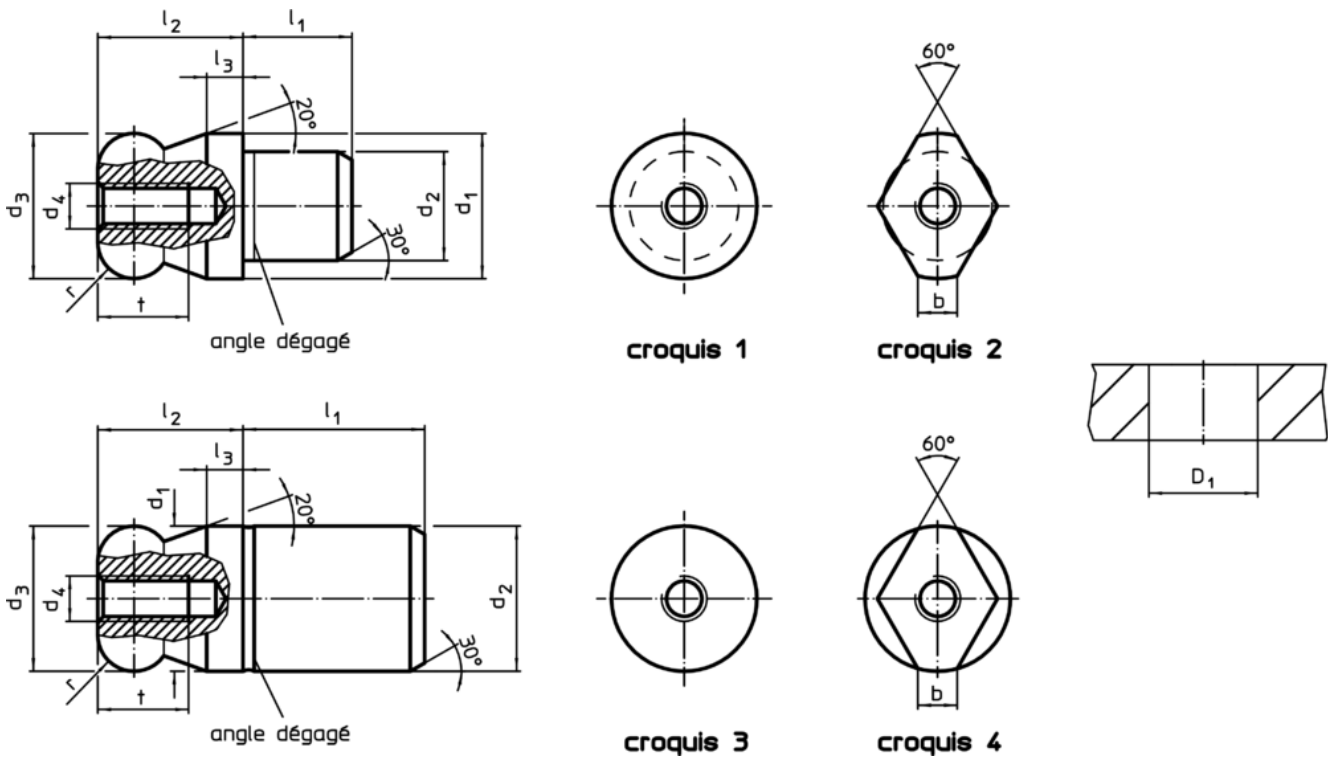
Description produit

La bille facilite le positionnement des pièces à brider et évite le gauchissement.

Matières

- acier à outil, trempé, rectifié, bruni

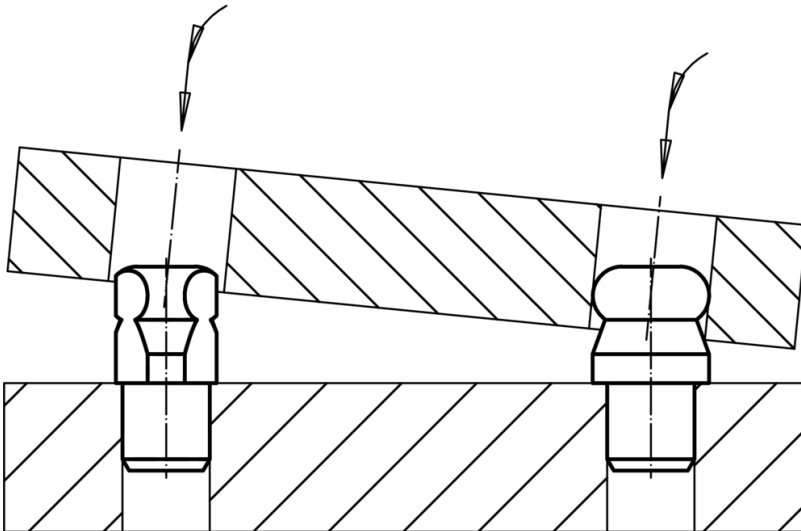
Plan



Informations détaillées

d_1	d_2	d_3	d_4	Dimensions						Alésage de positionnement D_1 H7 [mm]	Référence article	
				l_1	l_2	l_3	t	r	b			
g6	n6	-0,01 -0,05		[mm]								
bille dégagée – croquis 2, acier à outil												
25	18	25	M5	18	25	6	10	6	5,6	18	92	22630.0425

Exemple d'application



Conformité

Conforme à la directive RoHS

Conforme à la directive 2011/65/CE et à la directive 2015/863

Ne contient pas de substances SVHC

Pas de substances SVHC avec une teneur supérieure à 0,1% m/m – Liste SVHC [REACH] au 10.06.2022

Ne contient pas de substances de la Proposition 65

Aucune des substances de la Proposition 65 présente
<https://www.P65Warnings.ca.gov/>

Ne contient pas de minerais de la guerre

Ce produit ne contient pas de substances classées comme "minerais de la guerre" telles que le tantale, l'étain, l'or ou le wolfram provenant de République démocratique du Congo ou de pays frontaliers.