

## Podkładki • wykonanie precyzyjne

23060.0105



### Opis produktu

Tolerancja równoległości podkładek wynosi 0,05 mm.


### Materiał

- Stal ulepszona cieplnie, oksydowana

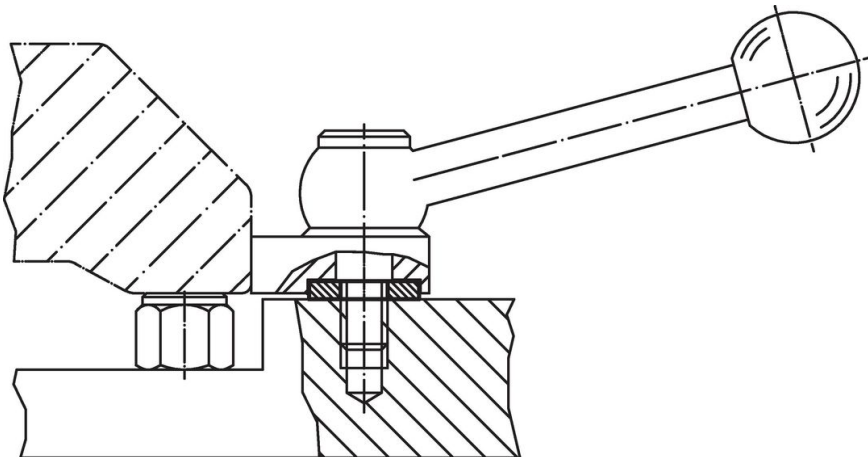
### Rysunek



### Informacje do zamówienia

d <sub>1</sub>	Wymiary d <sub>2</sub> [mm]	s	Dla śrub [mm]	 [g]	Nr art.
5,3	13	3	M5	2,5	23060.0105

### Przykład aplikacji



## Zgodność

### Zgodny z RoHS

Zgodny zgodnie z Dyrektywą 2011/65/UE i Dyrektywą 2015/863

### Nie zawiera substancji SVHC

Brak substancji SVHC o zawartości powyżej 0,1% mas. – lista SVHC z 14.06.2023.

### Nie zawiera substancji Propozycji 65

Nie zawiera substancji z rozporządzenia Proposition 65.

<https://www.P65Warnings.ca.gov/>

### Wolny od minerałów konfliktu

Ten produkt nie zawiera żadnych substancji oznaczonych jako „minerały konfliktu”, takich jak tantal, cyna, złoto lub wolfram z Demokratycznej Republiki Konga lub krajów sąsiednich.