

Pilzgriffe

24540.0117



Produktbeschreibung

Werkstoff

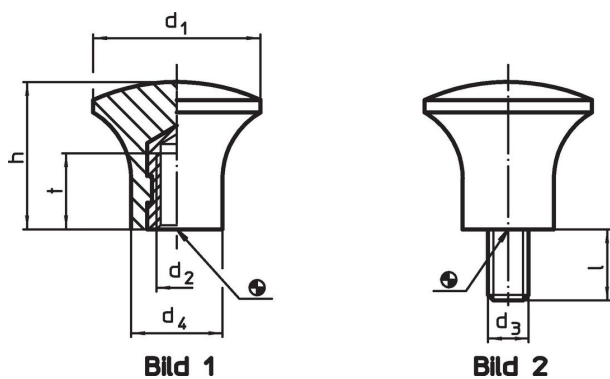
Pilzgriff

- Duroplast PF 31, schwarz

Schraube

- Stahl, galvanisch verzinkt

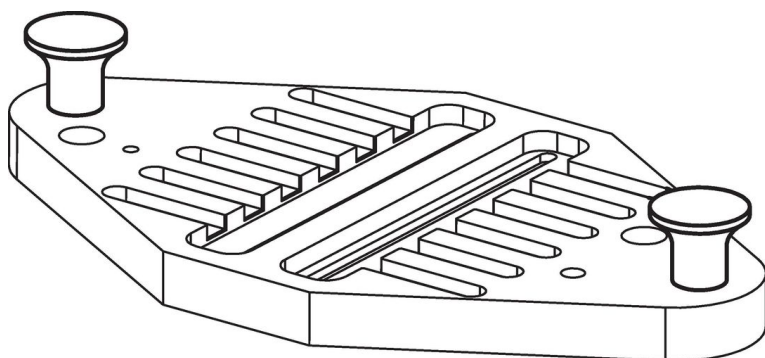
Maßzeichnung



Bestellinformationen

Abmessungen					max. [°C]	[g]	Art.-Nr.
d ₁	d ₃	l [mm]	d ₄	h			
mit Schraube – Bild 2							
17	M5	9	10	14	110	4,2	24540.0117

Anwendungsbeispiel



Compliance

RoHS-konform

Enthält Blei – Konform gemäß den Ausnahmen 6a / 6b / 6c.

Enthält SVHC-Stoffe >0,1% w/w

Enthält Blei – SVHC Liste [REACH] Stand 23.01.2024.

Enthält Proposition 65 Stoffe



Blei kann bei Exposition zu Krebs und Fortpflanzungsschäden führen.

<https://www.P65Warnings.ca.gov/>

Frei von Konfliktmineralien

Dieses Produkt enthält keine als "Konfliktmineralien" bezeichneten Stoffe wie Tantal, Zinn, Gold oder Wolfram aus der demokratischen Republik Kongo oder angrenzender Länder.