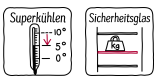


N 50, UNTERBAU-KÜHLSCHRANK MIT GEFRIERFACH, 82 X 60 CM, FLACHSCHARNIER KU2222FDO



3 x Eierablage, 1 x Eiwürfelschale	
KF10ZAX0	Türfront mit Alu-Dekorrahmen
KSZGGM00	Butterdose

Kompakter Unterbau-Kühlschrank mit 4-Sterne-Gefrierfach für durchgehende Frische: klimatisierter Bereich, leichter Zugang und Türalarm.

- ✓ Super Cooling: senkt die Temperatur, um Getränke oder Zutaten schnell abzukühlen, bevor die normale Einstellung wieder aktiviert wird.
- ✓ Sicherheitsglas: unsere Ablagen aus Sicherheitsglas kühlen flexibel und sorgenfrei große Mengen an Köstlichkeiten.

Energieeffizienzklasse: ..... D  
 Durchschnittlicher Energieverbrauch in Kilowattstunden pro Jahr (kWh/a) (EU 2017/1369): ..... 119 kWh/a  
 Summe der Volumen der Tiefkühlfächer (EU 2017/1369): ..... 17 l  
 Summe der Volumen der Kaltlagerfächer und Kühlfächer: ..... 93 l  
 Geräuschwert: ..... 35 dB(A) re 1pW  
 Geräusch-Effizienzklasse: ..... B  
 Bauform: ..... Einbau  
 Dekorrahmen/ - platte: ..... Nicht möglich  
 Höhe: ..... 820 mm  
 Breite: ..... 598 mm  
 Gerätetiefe: ..... 548 mm  
 Min. Nischenmaße für Installation (H x B x T): .820 x 600 x 550 mm  
 Nettogewicht: ..... 30.8 kg  
 Absicherung: ..... 10 A  
 Türanschlag: ..... Rechts wechselbar  
 Spannung: ..... 220-240 V  
 Frequenz: ..... 50 Hz  
 Länge Anschlusskabel: ..... 230.0 cm  
 Anzahl Verdichter: ..... 1  
 Anzahl unabhängiger Kühlkreisläufe: ..... 1  
 Innenlüfter: ..... Nein  
 Scharniere wechselbar: ..... Ja  
 Anzahl höhenverstellbarer Ablagen im Kühlbereich: ..... 2  
 Flaschenregale: ..... Nein  
 EAN-Nummer: ..... 4242004272212  
 Marke: ..... Neff  
 Internationale Bestellbezeichnung: ..... KU2222FDO  
 Produktkategorie: ..... Kühlschrank  
 Frostfree System: ..... Nein  
 Gerätetyp: ..... Unterbaufähig  
 Integriertes Zubehör: ..... 3 x Eierablage, 1 x Eiwürfelschale



## N 50, UNTERBAU-KÜHLSCHRANK MIT GEFRIERFACH, 82 X 60 CM, FLACHSCHARNIER KU2222FDO

### Leistung und Verbrauch

- Energieeffizienzklasse: D
- Energieverbrauch / Jahr: 119 kWh/a
- Geräuscheffizienzklasse / Geräusch-Wert: B / 35 dB
- Nutzinhalt gesamt: 110 l
- Klimaklasse: SN-T

### Design

- LED mit Soft Start

### Komfort und Sicherheit

- Elektronische Temperaturregelung über LED ablesbar
- Optische und akustische Warneinrichtung bzw. Aktivwarnsystem bei geöffneter Tür
- Energie-Sparschaltung
- Vernetztes Gerät: Fernstart und Fernüberwachung
- Super-Taste: Superkühlen mit automatischer Deaktivierung
- Vollautomatische Abtauung im Kühlraum
- Reinigungsfreundlicher, heller Innenraum

### Kühlteil

- Nutzinhalt Kühlfächer: 93 l
- 2 Ablagen aus Sicherheitsglas
- 2 Türabsteller
- davon 1 Flaschenhalter mit extra tiefen Türabsteller
- Bodenfach m. Schiebedeckel: abgetrennter Lagerbereich z. B. für Flaschen

### Frischhaltesystem

#### Gefrierteil

- 1 Gefrierfach mit Klappe
- Nutzinhalt Tiefkühlfächer: 17 l
- Lagerzeit bei Störung : 9 h
- SuperGefrieren: ja
- Gefriervermögen in 24 Std.: 3 kg
- Pizza-gerechtes Gefrierfach

#### Technische Informationen

- Türanschlag rechts, wechselbar
- Unterbau
- Be- und Entlüftung im Sockelbereich, kein Ausschnitt in der Arbeitsplatte erforderlich
- Länge des Anschlusskabel: 230 cm
- 220 - 240 V

#### Maße

- Nischenmaße (H x B x T): 82.0 cm x 60.0 cm x 55.0 cm
- Gerätemaße (H x B x T): 82.0 cm x 59.8 cm x 54.8 cm

#### Zubehör

- 3 x Eierablage, 1 x Eiskwürfelschale

#### Länderspezifische Optionen

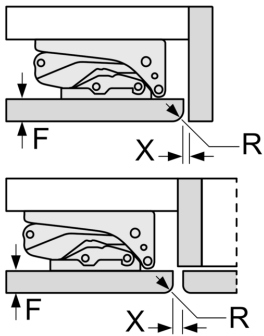
- Auf Basis der Ergebnisse der Normprüfung über 24 Std.

Tatsächlicher Verbrauch abhängig von Nutzung/Standort des Geräts.

#### Sonderzubehör

N 50, UNTERBAU-KÜHLSCHRANK MIT  
GEFRIERFACH, 82 X 60 CM, FLACHSCHARNIER  
KU2222FDO

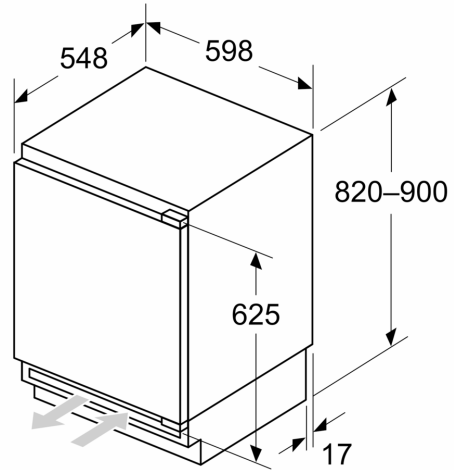
Maße in mm  
Empfehlung Spaltmaße für Flachscharnier



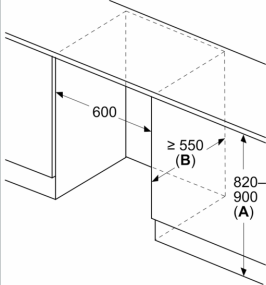
F	R	X
16-19	0-3	2,5
20	0-1	3
21	2-3	2,5
	0-1	3
22	2-3	2,5
	0	4
	1	3,5
	2-3	3

Die in der Tabelle empfohlenen Spaltmasse sind einzuhalten, um eine kollisionsfreie Öffnung der Gerätetüre zu gewährleisten und Beschädigungen am Küchenmöbel zu vermeiden.

Maße in mm

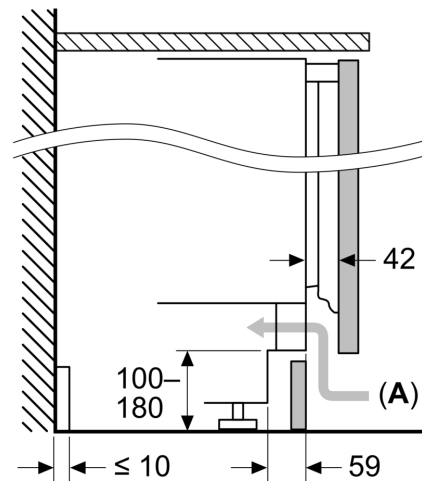


Maße in mm



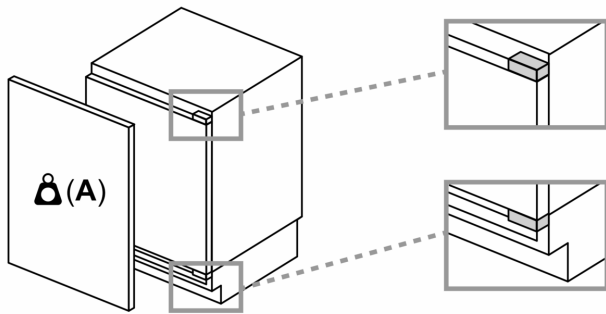
A: Unterbauhöhe  
B:  $\geq 560$  mm (empfohlen)  
Platz für elektrischen Anschluss  
seitlich rechts oder links neben dem  
Gerät

Maße in mm



A: Lufteintritt  $\geq 200$  cm<sup>2</sup>

### Maximal zulässiges Gewicht der Möbelfronten



Montierte Möbelfronten, die das zulässige  
Gewicht überschreiten, können zu  
Beschädigungen und zu  
Funktionsbeeinträchtigungen der Scharniere  
führen

**A:** Gewicht  $\leq$  12 kg