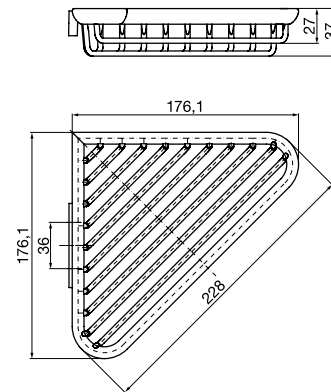


## PRODUKTINFORMATION

### Eckschwammkorb chrom



Art.-Nr.3545 001 02

mit verdeckter Wandbefestigung