

Rohrverbinder Gelenkfuß Kunststoff

Artikelbeschreibung/Produktabbildungen



Beschreibung

Werkstoff:

Thermoplast. Zylinderschraube DIN 7984 und Sechskanmutter DIN 985, Stahl.

Ausführung:

schwarz.

Zylinderschraube, Sechskanmutter verzinkt.

Hinweis:

Rohrverbinder Gelenkfüße sind um 180° stufenlos verstellbar.

Die Basisgröße für Rundrohre beträgt $\varnothing 18$ mm bzw. $\varnothing 30$ mm. Sollen kleinere Rohre geklemmt oder von Rund- auf Vierkanrohr umgestellt werden, so kann durch Reduzierhülsen K0492 das Entsprechende angepasst werden.

Auf Anfrage:

Kunststoffklemmhebel zur Befestigung.

Zubehör:

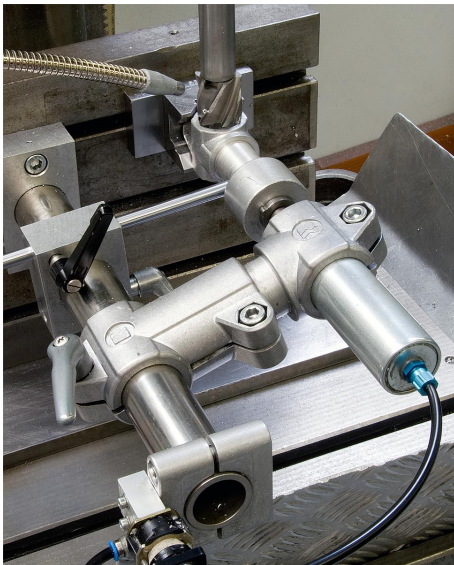
- Reduzierhülsen K0492
- Rund- und Vierkanrohre K0493

Beachten:

Anzugsmoment der Klemmschrauben:

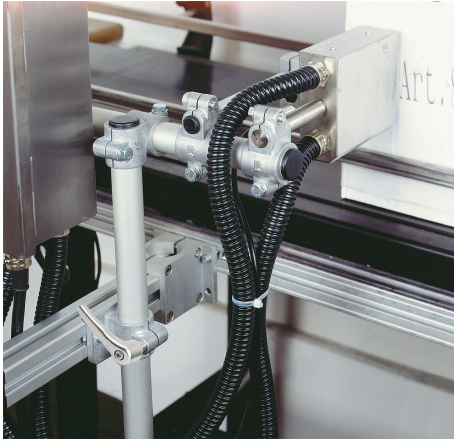
M6: 10 Nm

M8: 25 Nm



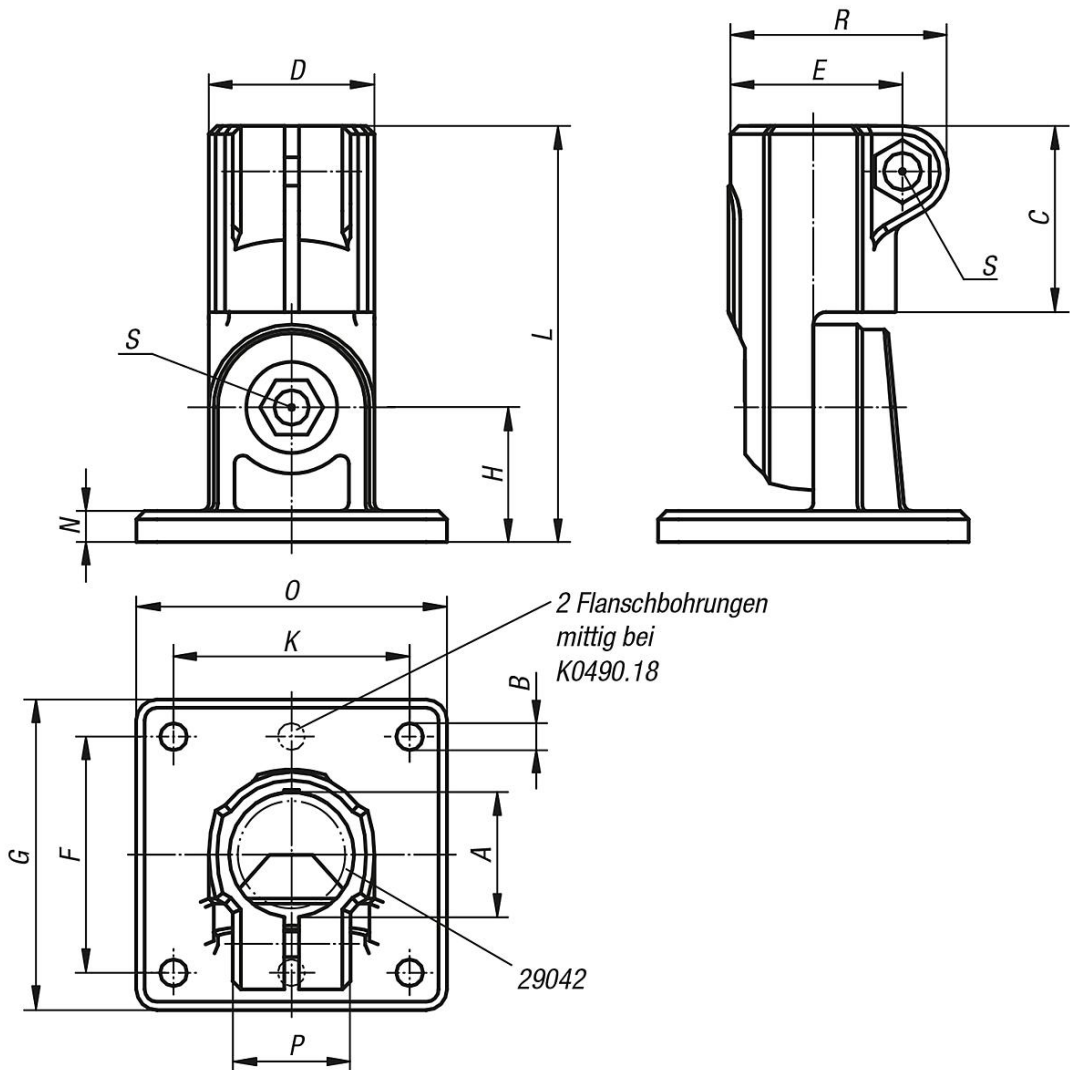
Rohrverbinder Gelenkfuß Kunststoff

Artikelbeschreibung/Produktabbildungen



Rohrverbinder Gelenkfuß Kunststoff

Zeichnungen



Artikelübersicht

Rohrverbinder Gelenkfuß, Kunststoff

Bestellnummer	A	B	C	D	E	F	G	H	K	L	N	O	P	R	S
K0490.18	18	5,3 (2x)	30	25	26,5	40	50	20	-	65	5	35	21	34	M6x18
K0490.30	30	6,5 (4x)	45	40	41,5	60	75	32,5	60	100,5	7,5	75	28,5	52,5	M8x25