

# Aufspannwinkel Grauguss einseitig schmal mit vorbearbeiteten Aufspannflächen

Artikelbeschreibung/Produktabbildungen



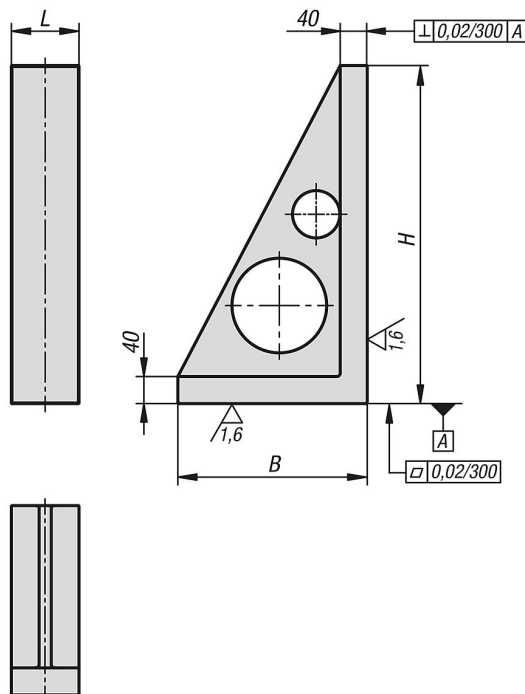
## Beschreibung

**Werkstoff:**  
GJL 300.

**Ausführung:**  
Auflage- und Aufspannflächen präzisionsbearbeitet.

**Hinweis:**  
Aufspannwinkel eignen sich, um Werkstücke und Vorrichtungen vertikal zu positionieren und befestigen. Aufspannwinkel einseitig mit vorbearbeiteten Aufspannflächen bieten eine schnelle und wirtschaftliche Möglichkeit, Grundkörper mit spezifischen Raster- oder individuellen Bohrungen herzustellen.

## Zeichnungen



## Artikelübersicht

### Aufspannwinkel Grauguss einseitig schmal mit vorbearbeiteten Aufspannflächen

# Aufspannwinkel Grauguss einseitig schmal mit vorbereiteten Aufspannflächen

## Artikelübersicht

Bestellnummer	L	B	H
K0807.100181030	100	180	300
K0807.100231040	100	230	400
K0807.100281050	100	280	500