

## Profilgleiter mit Klemmhebel, Form F, Festlager

### Artikelbeschreibung/Produktabbildungen



### Beschreibung

#### Werkstoff:

Grundkörper: Zinkdruckguss.  
 Gleitelemente: Kunststoff POM.  
 Anbauteile: Stahl verzinkt.  
 O-Ring: EPDM.  
 Klemmhebel: Kunststoff, glasfaserverstärkt.  
 Klemmhebel-Mechanik: Stahl.

#### Hinweis:

Profilgleiter aus Metall mit eingeklipsten Gleitelementen aus Kunststoff. Mit zusätzlichem Klemmhebel zum Klemmen des Schlittensystems. Die Profilgleiter ermöglichen eine verschleißarme Linearbewegung von Aluminiumprofilen Typ I mit Nut 8 mm. Der Verzicht auf Schmierung macht das System äußerst schmutzunempfindlich.

Die maximal zulässige Belastung für einen Profilgleiter beträgt  $F_{max.} = 50 \text{ N}$ . Die Haltekraft bei einem maximalen Anzugsmoment von 15 Nm beträgt 600 N.

Gleitführungen mit mehreren Gleitschlitten müssen als Kombination aus Festlager (Form F) und Loslager (Form L) ausgeführt werden. Hierdurch werden Formtoleranzen ausgeglichen und eine leichte Beweglichkeit sichergestellt.

Form S: Set zur Anbindung beliebiger Anbauelemente.

Form L: Set zur Verwendung als Loslager.

Form F: Set zur Verwendung als Festlager.

#### Lieferumfang:

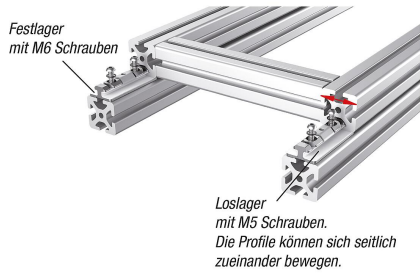
Form S: Profilgleiter mit Gleitelementen.  
 2 Sechskantmuttern DIN 439 B - M6.  
 1 Klemmhebel M6x55 mit Scheibe DIN 9021 6,4 mm und Sonder-Nutenstein Nut 8 - M6.

Form L: Profilgleiter mit Gleitelementen.  
 2 Linsenkopfschrauben ISO 7380 - M5x25.  
 2 O-Ringe DIN 3771 - 5x1,5.  
 2 Nutensteine, Nut 8 - M5.  
 1 Klemmhebel M6x55 mit Scheibe DIN 9021 6,4 mm und Sonder-Nutenstein Nut 8 - M6.

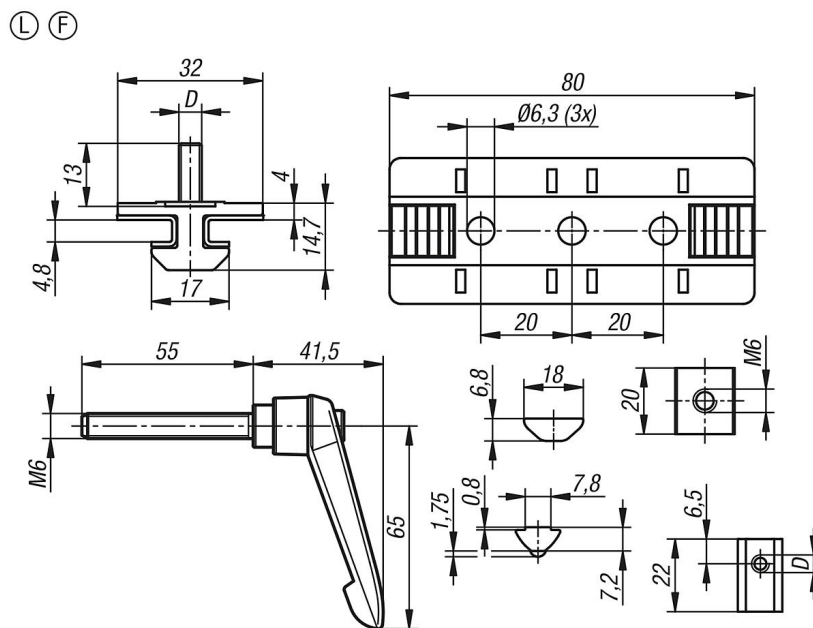
Form F: Profilgleiter mit Gleitelementen.  
 2 Linsenkopfschrauben ISO 7380 - M6x25.  
 2 O-Ringe DIN 3771 - 5x1,5.  
 2 Nutensteine, Nut 8 - M6.  
 1 Klemmhebel M6x55 mit Scheibe DIN 9021 6,4 mm und Sonder-Nutenstein Nut 8 - M6.

## Profilgleiter mit Klemmhebel, Form F, Festlager

### Artikelbeschreibung/Produktabbildungen



### Zeichnungen



### Artikelübersicht

Bestellnummer	Form	Form-Typ	D
K1806.3061	F	Festlager	M6