

# Arretierbolzen Stahl oder Edelstahl, mit Kunststoff-Ösengriff, Form D

## Artikelbeschreibung/Produktabbildungen



### Beschreibung

#### Produktbeschreibung:

Die Arretierbolzen werden dort eingesetzt, wo eine Veränderung der Arretierstellung durch Querkräfte verhindert werden soll. Erst nach handbetätigter Ausrückung des Bolzens kann in eine andere Arretierstellung gefahren werden.

#### Werkstoff:

Stahlausführung:  
Gewindehülse 1.0715.  
Arretierstift 1.4305.

Edelstahlausführung:  
Gewindehülse 1.4305.  
Arretierstift 1.4305.

Ösengriff Thermoplast schwarzgrau RAL 7021 oder verkehrsrot RAL 3020.

#### Ausführung:

Stahlausführung:  
Arretierstift nicht gehärtet.  
Gewindehülse blau passiviert.  
Arretierstift blank.

Edelstahlausführung:  
Arretierstift nicht gehärtet.  
Stahlteile blank.

#### Hinweis:

Soll die Ausrückung über längere Zeit erfolgen und ein Zurückspringen des Arretierstiftes vermieden werden, ist die Form C bzw. Form D zu verwenden.

Bei der Montage ist auf das angegebene max. Anziehdrehmoment zu achten.

#### Auf Anfrage:

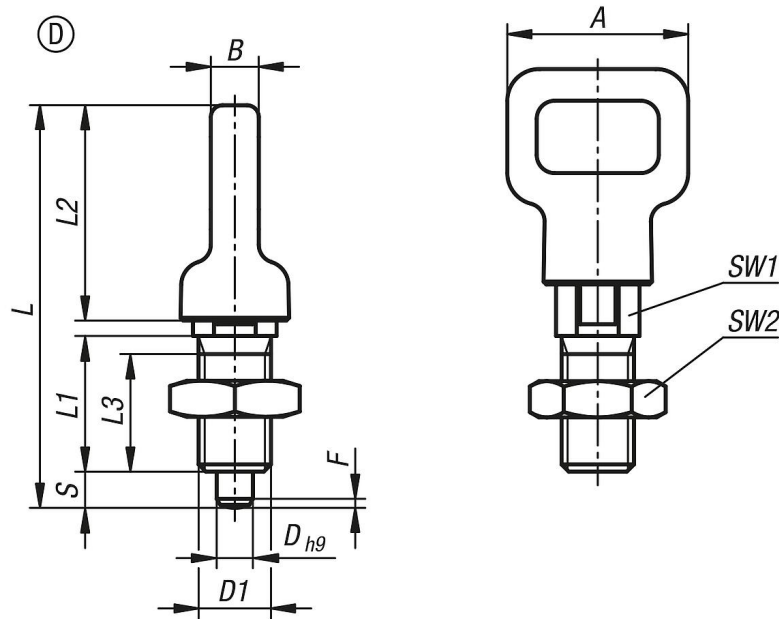
Andere Hübe auf Anfrage möglich.

#### Zeichnungshinweis:

Form A: ohne Rastnut, ohne Kontermutter  
Form B: ohne Rastnut, mit Kontermutter  
Form C: mit Rastnut, ohne Kontermutter  
Form D: mit Rastnut, mit Kontermutter

# Arretierbolzen Stahl oder Edelstahl, mit Kunststoff-Ösengriff, Form D

## Zeichnungen



## Artikelübersicht

Bestellnummer	Form	Material Grundkörper	Farbe Komponente	D	D1	A	B	L	L1	L2	L3	Hub S	SW1	SW2	F x 30°	Federkraft Anfang F1 ca. N	Federkraft Ende F2 ca. N	Anziehmoment max. Nm
K2047.0404080	D	Stahl	schwarzgrau RAL 7021	4	M8	20	5,3	44,5	15	23,8	13	4	8	13	1	6	12	2
K2047.0415100	D	Stahl	schwarzgrau RAL 7021	5	M10	25	6,7	52,2	17	28,5	15	5	10	17	1,3	6	12	7
K2047.0426120	D	Stahl	schwarzgrau RAL 7021	6	M12	30	8	61,7	20	34	17	6	12	19	1,8	8	15	15
K2047.0438160	D	Stahl	schwarzgrau RAL 7021	8	M16	40	10,7	81	26	45,3	23	8	16	24	2,3	8	19	20
K2047.0404081	D	Stahl	schwarzgrau RAL 7021	4	M8x1	20	5,3	44,5	15	23,8	13	4	8	13	1	6	12	2
K2047.0415101	D	Stahl	schwarzgrau RAL 7021	5	M10x1	25	6,7	52,2	17	28,5	15	5	10	17	1,3	6	12	7
K2047.0426121	D	Stahl	schwarzgrau RAL 7021	6	M12x1,5	30	8	61,7	20	34	17	6	12	19	1,8	8	15	15
K2047.0438161	D	Stahl	schwarzgrau RAL 7021	8	M16x1,5	40	10,7	81	26	45,3	23	8	16	24	2,3	8	19	20
K2047.040408084	D	Stahl	verkehrsrot RAL 3020	4	M8	20	5,3	44,5	15	23,8	13	4	8	13	1	6	12	2
K2047.041510084	D	Stahl	verkehrsrot RAL 3020	5	M10	25	6,7	52,2	17	28,5	15	5	10	17	1,3	6	12	7
K2047.042612084	D	Stahl	verkehrsrot RAL 3020	6	M12	30	8	61,7	20	34	17	6	12	19	1,8	8	15	15
K2047.043816084	D	Stahl	verkehrsrot RAL 3020	8	M16	40	10,7	81	26	45,3	23	8	16	24	2,3	8	19	20
K2047.040408184	D	Stahl	verkehrsrot RAL 3020	4	M8x1	20	5,3	44,5	15	23,8	13	4	8	13	1	6	12	2
K2047.041510184	D	Stahl	verkehrsrot RAL 3020	5	M10x1	25	6,7	52,2	17	28,5	15	5	10	17	1,3	6	12	7
K2047.042612184	D	Stahl	verkehrsrot RAL 3020	6	M12x1,5	30	8	61,7	20	34	17	6	12	19	1,8	8	15	15
K2047.043816184	D	Stahl	verkehrsrot RAL 3020	8	M16x1,5	40	10,7	81	26	45,3	23	8	16	24	2,3	8	19	20
K2047.1404080	D	Edelstahl	schwarzgrau RAL 7021	4	M8	20	5,3	44,5	15	23,8	13	4	8	13	1	6	12	2
K2047.1415100	D	Edelstahl	schwarzgrau RAL 7021	5	M10	25	6,7	52,2	17	28,5	15	5	10	17	1,3	6	12	7
K2047.1426120	D	Edelstahl	schwarzgrau RAL 7021	6	M12	30	8	61,7	20	34	17	6	12	19	1,8	8	15	15
K2047.1438160	D	Edelstahl	schwarzgrau RAL 7021	8	M16	40	10,7	81	26	45,3	23	8	16	24	2,3	8	19	20
K2047.1404081	D	Edelstahl	schwarzgrau RAL 7021	4	M8x1	20	5,3	44,5	15	23,8	13	4	8	13	1	6	12	2
K2047.1415101	D	Edelstahl	schwarzgrau RAL 7021	5	M10x1	25	6,7	52,2	17	28,5	15	5	10	17	1,3	6	12	7
K2047.1426121	D	Edelstahl	schwarzgrau RAL 7021	6	M12x1,5	30	8	61,7	20	34	17	6	12	19	1,8	8	15	15
K2047.1438161	D	Edelstahl	schwarzgrau RAL 7021	8	M16x1,5	40	10,7	81	26	45,3	23	8	16	24	2,3	8	19	20
K2047.140408084	D	Edelstahl	verkehrsrot RAL 3020	4	M8	20	5,3	44,5	15	23,8	13	4	8	13	1	6	12	2
K2047.141510084	D	Edelstahl	verkehrsrot RAL 3020	5	M10	25	6,7	52,2	17	28,5	15	5	10	17	1,3	6	12	7
K2047.142612084	D	Edelstahl	verkehrsrot RAL 3020	6	M12	30	8	61,7	20	34	17	6	12	19	1,8	8	15	15
K2047.143816084	D	Edelstahl	verkehrsrot RAL 3020	8	M16	40	10,7	81	26	45,3	23	8	16	24	2,3	8	19	20
K2047.140408184	D	Edelstahl	verkehrsrot RAL 3020	4	M8x1	20	5,3	44,5	15	23,8	13	4	8	13	1	6	12	2
K2047.141510184	D	Edelstahl	verkehrsrot RAL 3020	5	M10x1	25	6,7	52,2	17	28,5	15	5	10	17	1,3	6	12	7
K2047.142612184	D	Edelstahl	verkehrsrot RAL 3020	6	M12x1,5	30	8	61,7	20	34	17	6	12	19	1,8	8	15	15
K2047.143816184	D	Edelstahl	verkehrsrot RAL 3020	8	M16x1,5	40	10,7	81	26	45,3	23	8	16	24	2,3	8	19	20

