



**RACK 19" Largeur
600 mm**

**RACK 19" Width
600 mm**

Profondeur 600, 800 et 1000mm
Depth 600, 800 and 1000mm

REF	CAPACITE	Largeur mm	Profondeur mm
112-6615K	15U	600	600
112-6624K	24U	600	600
112-6633K	33U	600	600
112-6642K	42U	600	600
112-6815K	15U	600	800
112-6824K	24U	600	800
112-6833K	33U	600	800
112-6842K	42U	600	800
112-6124K	24U	600	1000
112-6133K	33U	600	1000
112-6142K	42U	600	1000
112-6138K	38U	600	1000
112-6147K	47U	600	1000
112-6620K	20U	600	600
112-6629K	29U	600	600
112-6820K	20U	600	800
112-6829K	29U	600	800
112-6838K	38U	600	800
112-6847K	47U	600	800

NOTICE

*Kimex vous remercie de votre achat et vous souhaite une bonne installation.
Pour toute question nous sommes à votre disposition par téléphone ou par courriel.*



À LIRE AVANT DE COMMENCER TOUTE INSTALLATION, VOTRE GARANTIE PRODUIT EST ENGAGÉE

- Ouvrir avec précaution le carton d'emballage et poser un support de protection de type carton les éléments pour éviter d'abimer les pièces.
- Assurez-vous d'avoir bien vérifié que toutes les pièces soient bien dans le colis.
- Le produit a été conçu pour être installé en suivant ces instructions. Ne pas les respecter peut entraîner des dégâts ou blessures.

GARANTIE : Tous les produits KIMEX sont garantis 3 ans à partir de la date de réception de la commande. KIMEX INTERNATIONAL décline toute responsabilité pour les dommages survenant à la suite de montage ou d'utilisation non-conformes.

- Tous les articles de marque KIMEX bénéficient d'une garantie légale contre tout défaut de modèle, de matière, de fonctionnement et de fabrication pendant une période de 3 ans à compter de la date de réception de la commande. Dans le cadre de cette garantie, le produit sera gratuitement réparé ou remplacé (à l'appréciation de KIMEX INTERNATIONAL). L'usure normale est expressément exclue de la garantie.
- La garantie de KIMEX INTERNATIONAL prend fin dans les cas suivants:
 - si le produit n'est pas assemblé et utilisé conformément aux instructions du mode d'emploi.
 - si le produit a subi des modifications ou des réparations par des tiers autres que KIMEX INTERNATIONAL.
 - si le problème est la conséquence de facteurs externes (extérieurs au produit) tels que foudre, dégâts des eaux, incendie, éraflures, exposition à des températures extrêmes, intempéries, solvants ou acides, mauvaise utilisation ou négligence.
 - si le produit est utilisé pour des appareils autres que ceux spécifiés sur ou à l'intérieur de l'emballage.

Kimex thanks you for your purchase and wishes you a good installation. If you have any questions, we are at your disposal by phone or email.



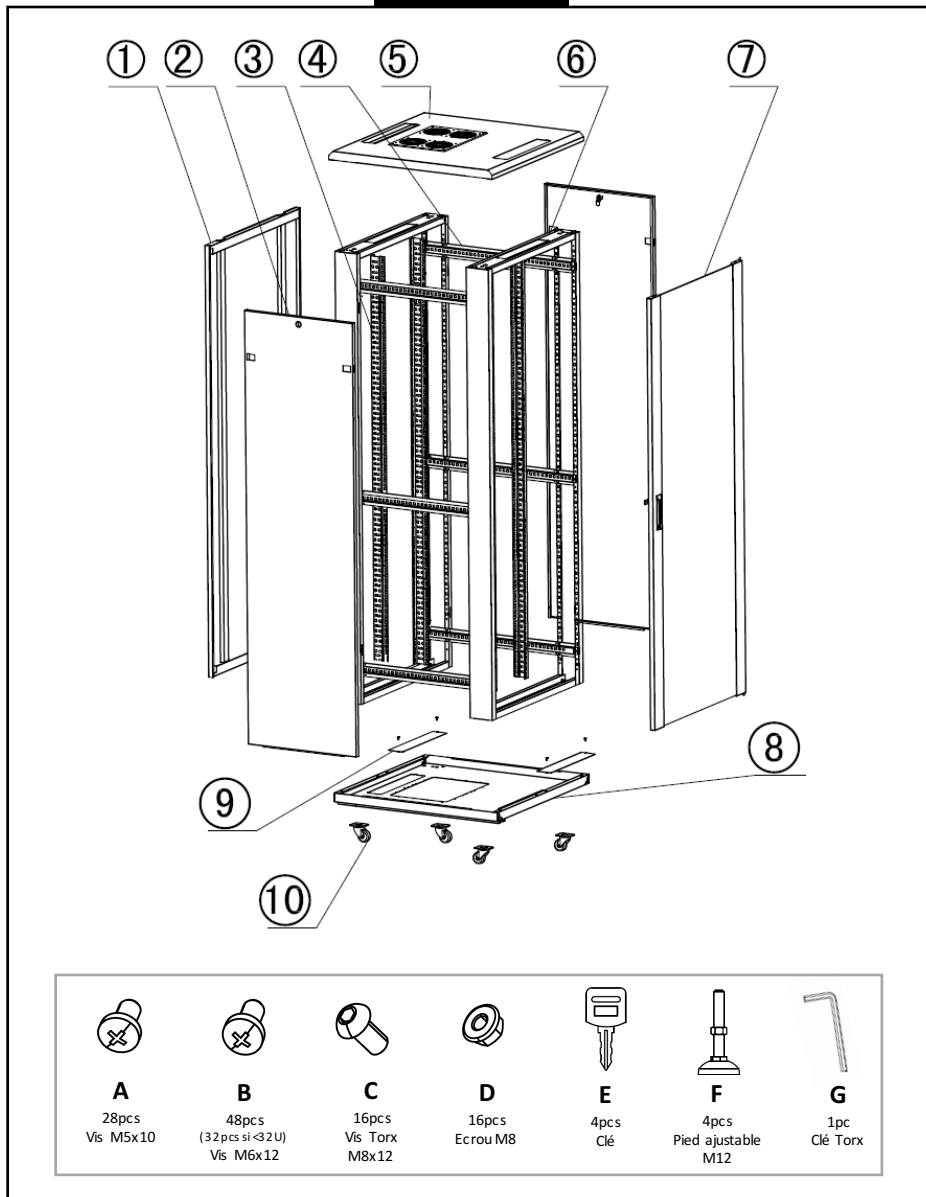
READ BEFORE BEGINNING ANY INSTALLATION, YOUR PRODUCT WARRANTY IS COMMITTED

- Carefully open the packaging box and place the items on a cardboard-type protective support to avoid damaging the parts.
- Make sure you have checked that all the parts are in the package.
- The product has been designed to be installed following these instructions. Failure to follow them may result in damage or injury.

GUARANTEE: All KIMEX products are guaranteed for 3 years from the date of receipt of the order. KIMEX INTERNATIONAL declines all responsibility for damage resulting from improper assembly or use.

- All KIMEX brand items benefit from a legal guarantee against any defect in model, material, operation and manufacture for a period of 3 years from the date of receipt of the order. Under this warranty, the product will be repaired or replaced free of charge (at KIMEX INTERNATIONAL's discretion). Normal wear and tear is expressly excluded from the warranty.
- KIMEX INTERNATIONAL's warranty ends in the following cases:
 - if the product is not assembled and used in accordance with the instructions for use.
 - if the product has undergone modifications or repairs by third parties other than KIMEX INTERNATIONAL.
 - if the problem is the consequence of external factors (external to the product) such as lightning, water damage, fire, scratches, exposure to extreme temperatures, bad weather, solvents or acids, misuse or neglect.
 - if the product is used for devices other than those specified on or inside the packaging.

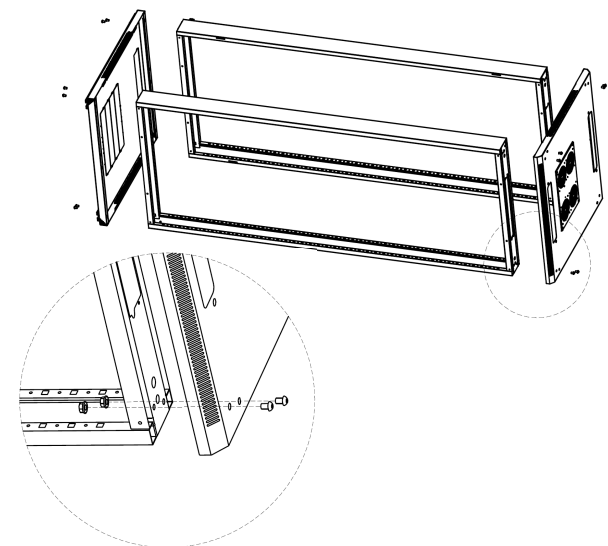
CONTENU



INSTALLATION

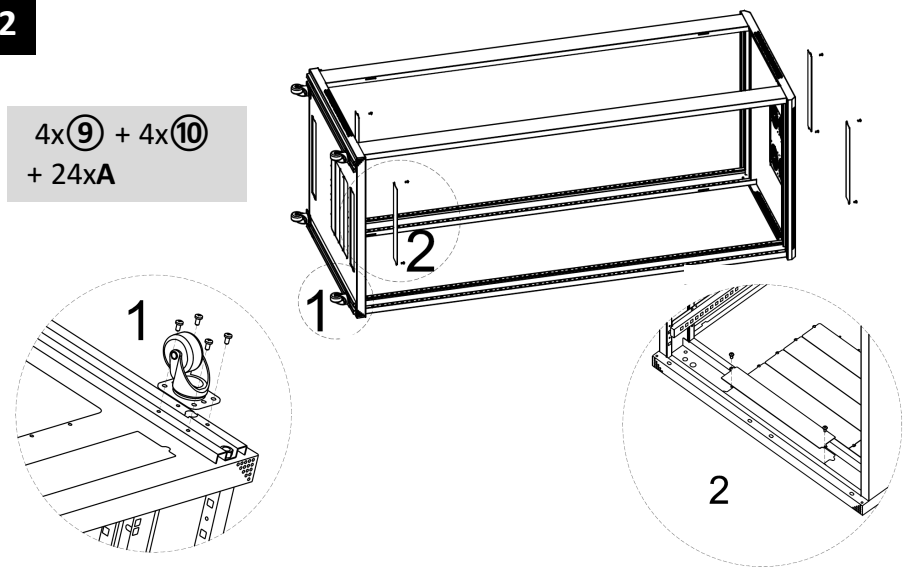
1

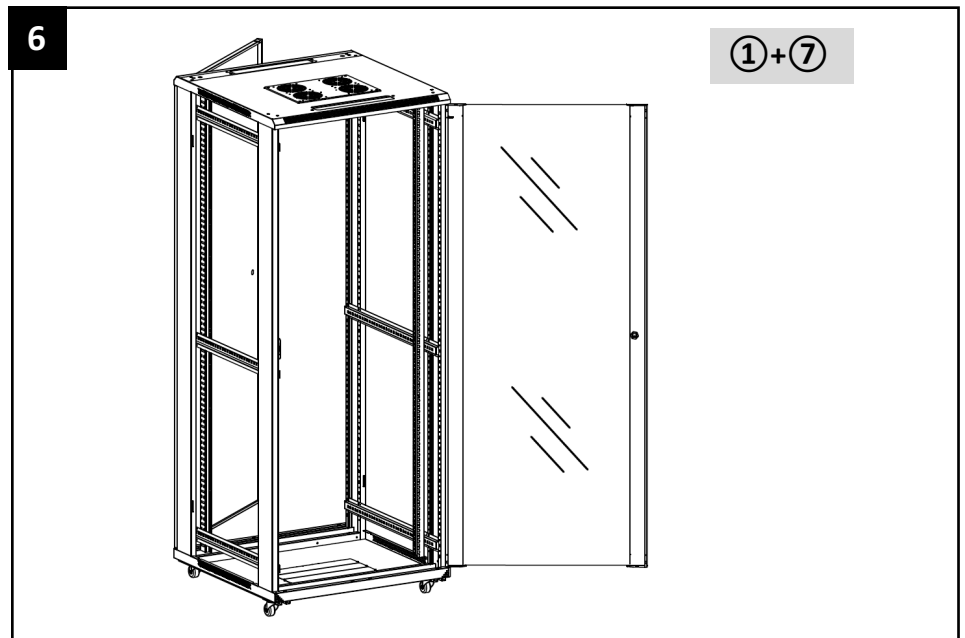
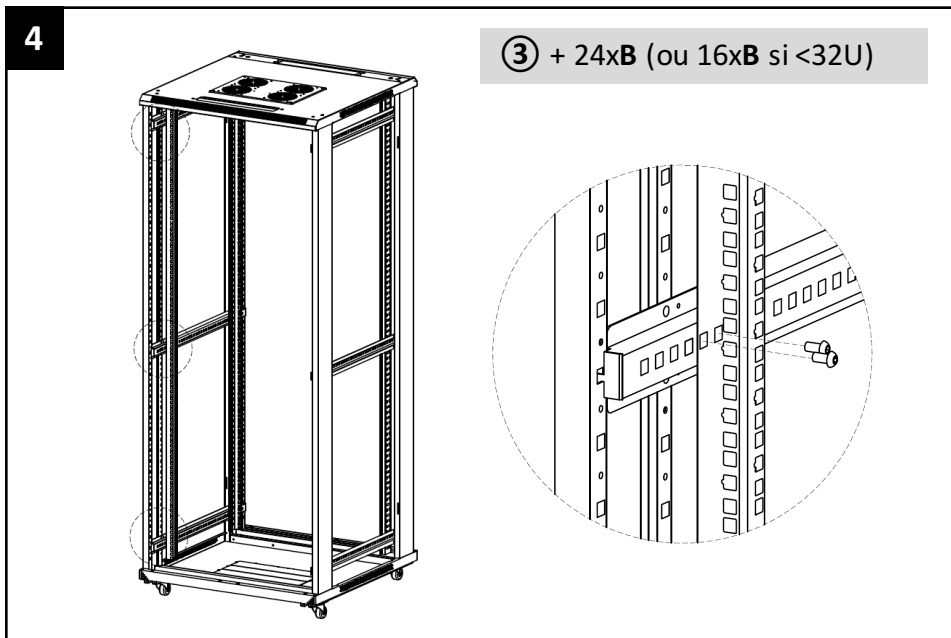
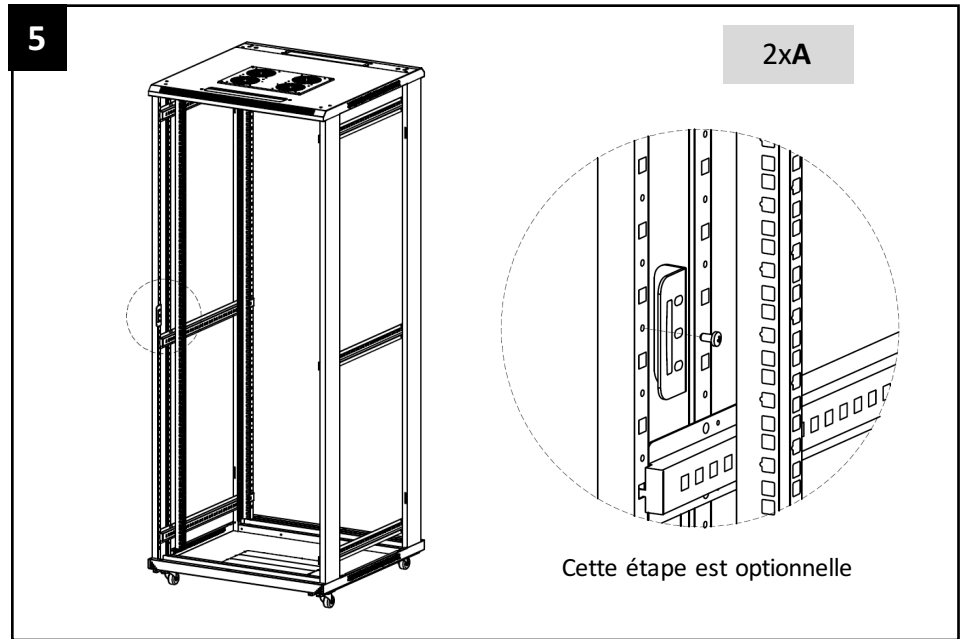
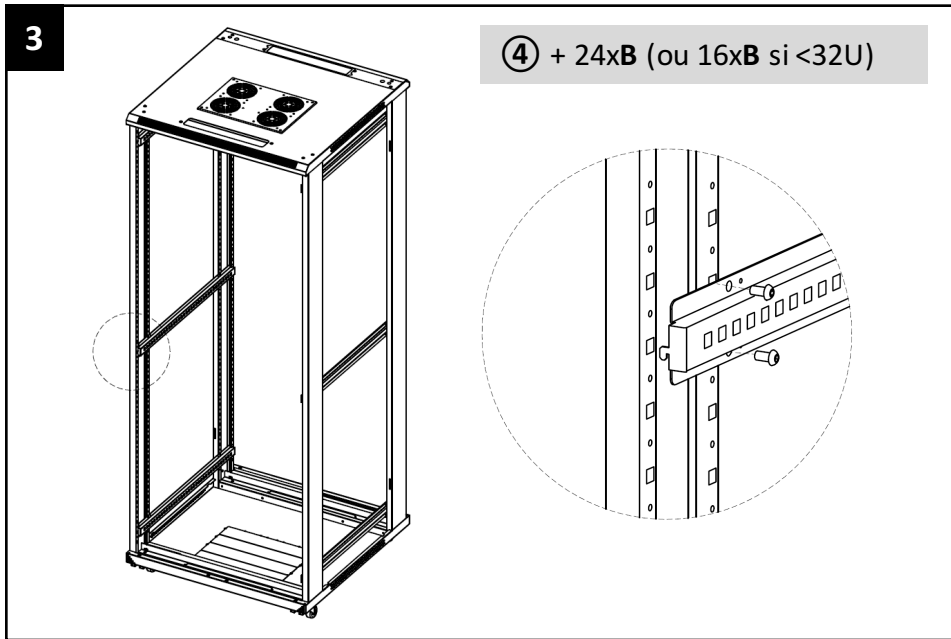
⑤ + ⑧ + 2x⑥
+ 16xC + 16xD



2

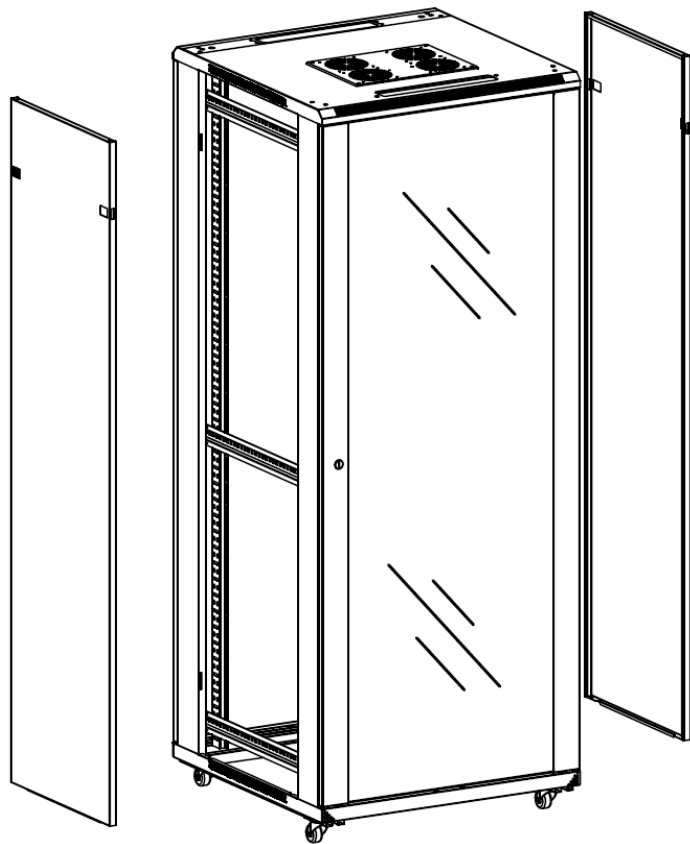
4x⑨ + 4x⑩
+ 24xA





7

2x ②



8

