

# Nóniuszos tolómérő lekerekített és éles pofával

## Sorozat 533

E nóniuszos tolómérő hosszú és hagyományos mérőcsőrrel teszi egyszerűvé a mérést.

Jellemzői:

- Belső és külső méret közvetlen leolvasása a felső és alsó skála segítségével.
- Alaptest és csúszka edzett rozsdamentes acélból.
- Skála króm bevonattal.
- Leppelt mérőfelület.



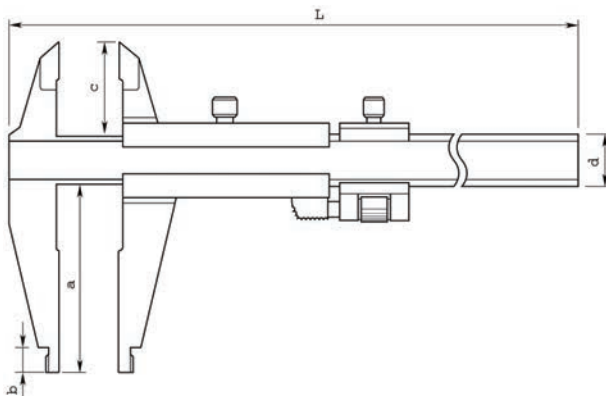
533-404  
Finomállító nélkül

### Metrikus Finomállítóval

No.	Tartomány [mm]	Pontosság	Síklapúság	Belső mérés	L coll [mm]	a [mm]	b [mm]	c [mm]	d [mm]	Tömeg [g]
533-504	0 - 500	±0,05 mm	0,02 mm	20,1 mm	680	150	15	56	25	1250
533-505	0 - 750	±0,07 mm	0,02 mm	20,1 mm	963	150	15	56	25	1550
533-506	0 - 1.000	±0,08 mm	0,02 mm	20,1 mm	1230	150	20	56	32	3450

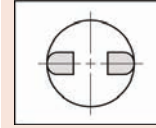
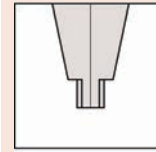
### Metrikus Finomállító nélkül

No.	Tartomány [mm]	Pontosság	Síklapúság	Belső mérés	L coll [mm]	a [mm]	b [mm]	c [mm]	d [mm]	Tömeg [g]
533-404	0 - 500	±0,1 mm	0,05 mm	20,1 mm	680	150	15	56	25	1200
533-405	0 - 750	±0,12 mm	0,05 mm	20,1 mm	963	150	15	56	25	1500
533-406	0 - 1.000	±0,15 mm	0,05 mm	20,1 mm	1230	150	20	56	32	3300



## Specifikáció

Pontosság	Lásd a specifikációs listát
Szállítva	Dobozban



Kerekített mérőfelület a belső mérésekhez