

Technisches Datenblatt PDF

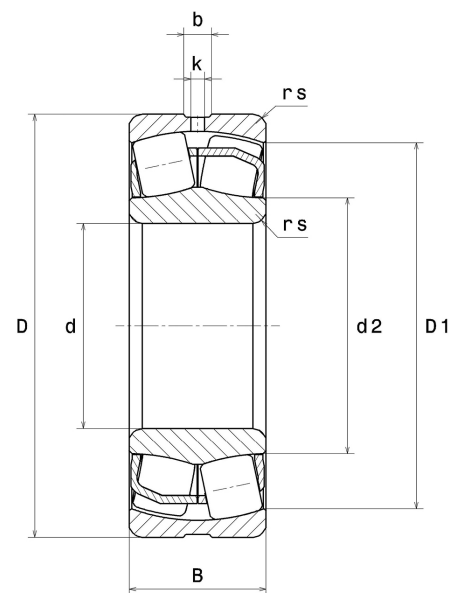
22319EAW33



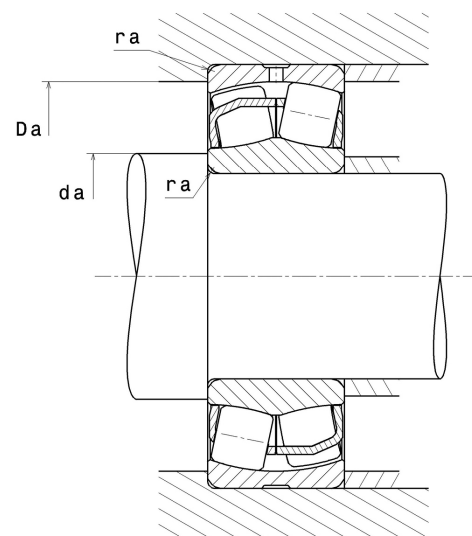
Zweireihige Pendelrollenlager

Zweireihiges Pendelrollenlager, Blechkäfig, Nut und Schmieröffnungen auf Außenring

Technische Eigenschaften	
d	95 mm
D	200 mm
B	67 mm
d2	120 mm
D1	174 mm
rs min	3 mm
Anzahl der Schmierbohrungen	3
b	12,10 mm
k	6 mm
e	0.32
Y1	2.09
Y2	3.11
Y0	2.04
Radiallagerluftklasse	CN
Masse	9,82 kg
Marke	SNR



Produktleistung	
Dynamische Tragzahl, C	732 kN
Statische Tragzahl, C0	750 kN
Ermüdungsgrenzbelastung, Cu	62,80 kN
Nref	2800 Tr/min
Nlim	3300 Tr/min
Min Betriebstemperatur, Tmin	-40 °C
Max Betriebstemperatur, Tmax	200 °C
Käfig charakteristische Frequenz, FTF	0,41 Hz
Wälzkörper charakteristische Frequenz, BPFO	5,10 Hz
Außenring charakteristische Frequenz, BPFI	6,11 Hz
Innenring charakteristische Frequenz, BPF0	8,89 Hz



Definitionsempfehlungen der Umgebungsteile

da min	109 mm
Da max	186 mm
ra max	2,50 mm

Berechnungskoeffizienten

Dynamisch äquivalente Belastung

$$P = X \cdot Fr + Y \cdot Fa$$

Fa / Fr ≤ e		Fa / Fr > e	
X	Y	X	Y
1	Y1	0,67	Y2

Statisch äquivalente Belastung

$$P_0 = X_0 \cdot Fr + Y_0 \cdot Fa$$

X ₀	Y ₀
1	Y0

Werte für e, Y1, Y2 und Y0 sind in obiger Tabelle.