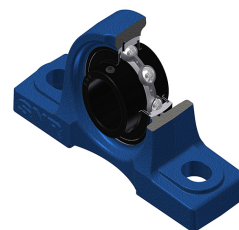
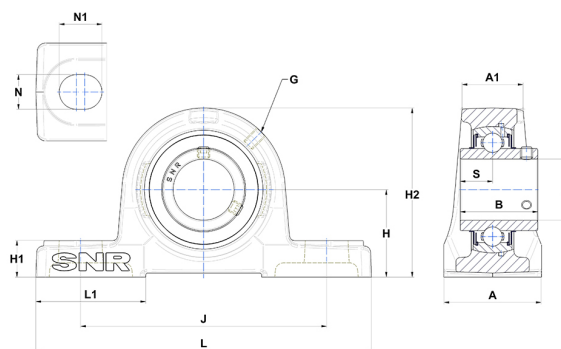


Technisches Datenblatt PDF UCP214T20



Gehäuselagereinheiten

Technische Eigenschaften	
A	72 mm
A1	48 mm
B	74,60 mm
d	70 mm
G	M10x1
H	79,40 mm
H1	27 mm
H2	156 mm
J	210 mm
L	266 mm
L1	83 mm
N	25 mm
N1	31 mm
s1	37,30 mm
S	30,20 mm



Produktleistung	
C	62 kN
C0	45 kN
T min.	-20 °C
T max.	200 °C

Andere Merkmale	
Gewicht	6,65 kg
Empfohlenes Anzugsmoment für Befestigungsschraube	33 Nm
Bezeichnung des Gehäuses	P214
Bezeichnung des Lagers	UC214G2T20