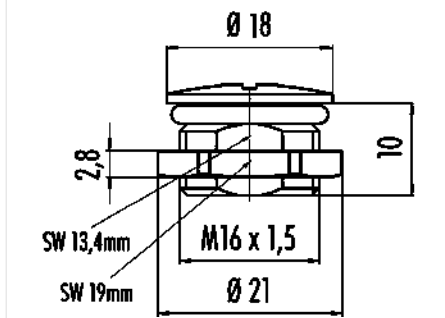


Bezeichnung M12-A/B/D/K/L/S/T/US/X - Blindverschraubung, M16x1,5; Serie 713/715/763/766/813/814/815/825/866/876  
Bestellnummer 08 3129 000 000

### Abbildung



### Maßzeichnung



## Technische Daten

### Allgemeine Kennwerte

Bestellnummer	08 3129 000 000
Schutzart	IP67
Gewinde	M16x1,5
Temperaturbereich	-40°C/+85°C
Zusätzliche Informationen	Alternativ mit Fläche als Verdrehschutz
Gewicht (gr)	19,3
Zolltarifnummer	85366990

### Werkstoffe

REACH SVHC	CAS 7439-92-1 (Lead)
Werkstoff	CuZn-Ni

### Klassifikationen

eCl@ss 11.1	27-44-02-08
ETIM 7.0	EC002314