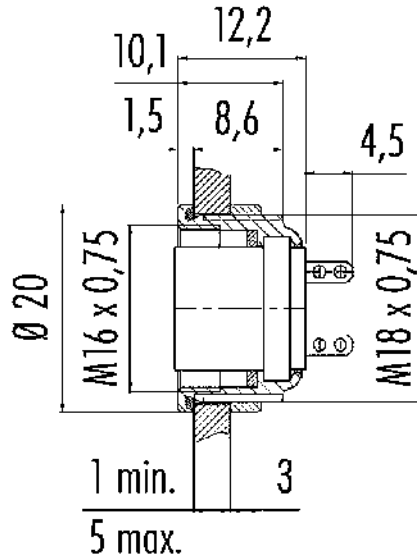


Bezeichnung	Flanschdose, Polzahl: 5 (05-b), ungeschirmt, löten, IP67, UL
Produktgruppe	Serie 723
Bestellnummer	09 0120 09 05

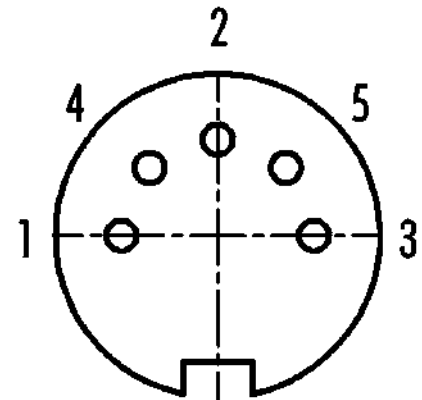
Abbildung



Maßzeichnung



Polbild (Steckseite)



Die Einzelteildarstellung und Montageanleitung finden Sie auf der nachfolgenden Seite.

Technische Daten

Allgemeine Kennwerte

Bestellnummer	09 0120 09 05
Steckverbinder-Bauform	Flanschdose
Ausführung	Steckverbinder Buchse gerade
Steckverbinder Verriegelung	schauben
Anschlussart	löten
Schutzart	IP67
Anschlussquerschnitt	0,75 mm ² / AWG 18
Grenztemperatur von / bis	-40 °C / 95 °C
Mechanische Lebensdauer	> 500 Steckzyklen
Gewicht (gr)	9.34
Zolltarifnummer	85369010

Elektrische Kennwerte

Bemessungsspannung	60 V
Bemessungs-Stoßspannung	500 V
Bemessungsstrom (40°C)	6,0 A
Isolationswiderstand	≥ 10 ¹⁰ Ω
Verschmutzungsgrad	1
Überspannungskategorie	I
Isolierstoffgruppe	III
EMV-Tauglichkeit	ungeschirmt

Produktdatenblatt

Miniatur Steckverbinder



Bezeichnung	Flanschdose, Polzahl: 5 (05-b), ungeschirmt, löten, IP67, UL
-	-
Produktgruppe	Serie 723
Bestellnummer	09 0120 09 05

Werkstoffe

Material Gehäuse	Zinkdruckguss vernickelt
Material Kontaktkörper	PBT (UL94 V-0)
Material Kontakt	CuSn (Bronze)
Kontaktoberfläche	Au (Gold)
REACH SVHC	CAS 7439-92-1 (Lead)
SCIP Nummer	55010c58-7f4f-49f3-aa92-2ec28d8558b5

Zulassungen / Approbationen

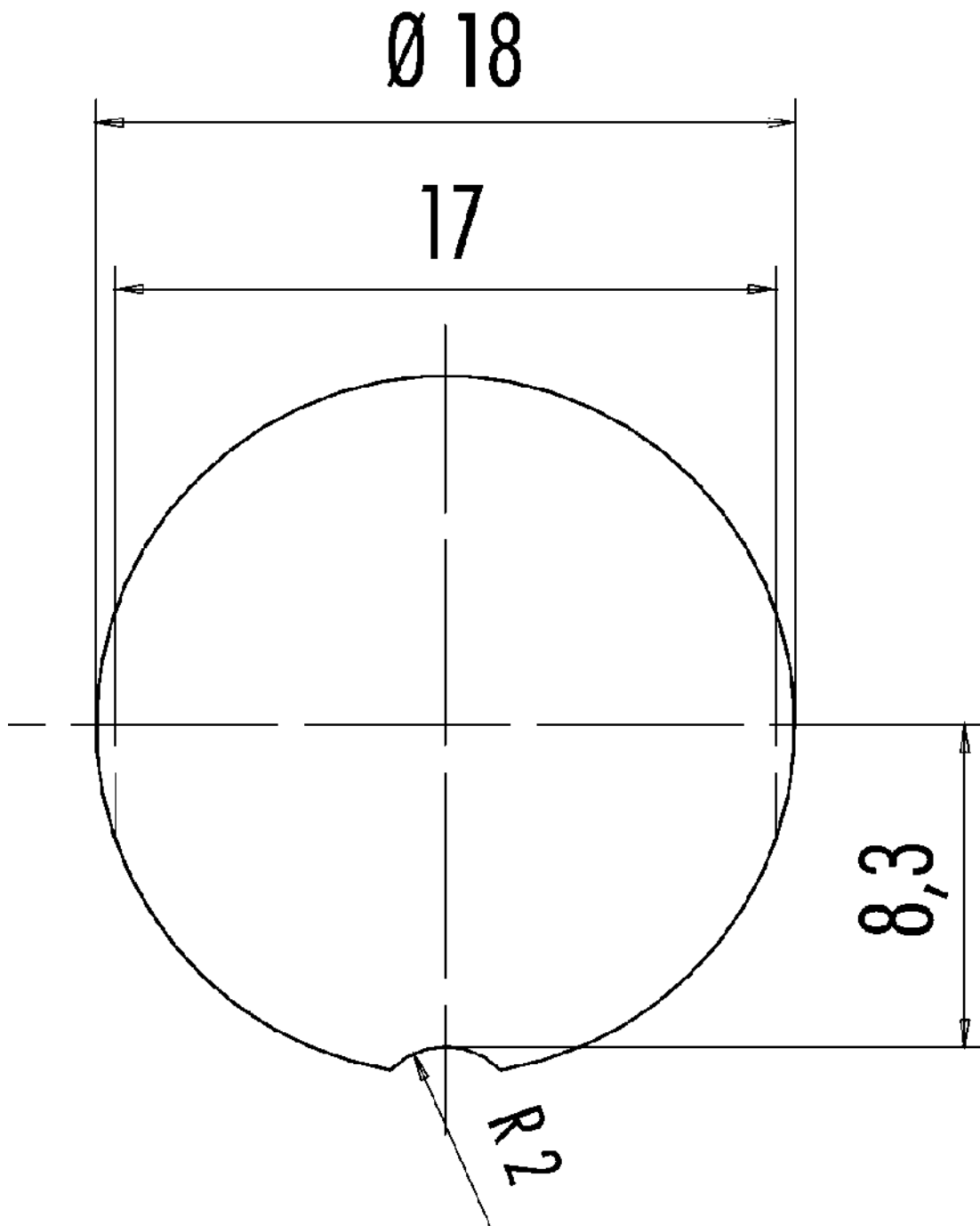
Zulassungen	UL
-------------	----

Klassifikationen

eCl@ss 11.1	27-44-01-09
ETIM 9.0	EC003569

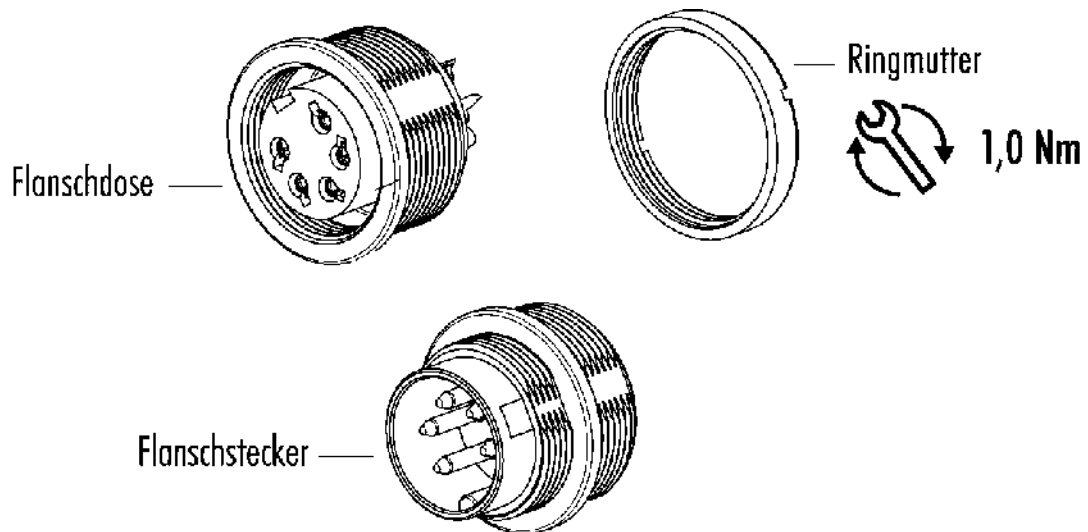
Bezeichnung	Flanschdose, Polzahl: 5 (05-b), ungeschirmt, löten, IP67, UL
Produktgruppe	Serie 723
Bestellnummer	09 0120 09 05

Montageanleitung / Montageausschnitt



Bezeichnung	Flanschdose, Polzahl: 5 (05-b), ungeschirmt, löten, IP67, UL
Produktgruppe	Serie 723
Bestellnummer	09 0120 09 05

Einzelteildarstellung



Bezeichnung	Flanschdose, Polzahl: 5 (05-b), ungeschirmt, löten, IP67, UL
-	-
Produktgruppe	Serie 723
Bestellnummer	09 0120 09 05

Sicherheitshinweise / Montagehinweise

Die Steckverbinder sind für Einsatzbereiche im Anlagen-, Steuerungs- und Elektrogerätebau entwickelt worden. Die Überprüfung, ob die Steckverbinder auch in anderen Einsatzgebieten verwendet werden können, obliegt dem Anwender.

Steckverbinder mit der Schutzart IP67 und IP68 sind nicht für die Verwendung unter Wasser geeignet. Beim Einsatz im Freien müssen die Steckverbinder gesondert gegen Korrosion geschützt werden. Weitere Infos zu den IP Schutzarten siehe im Bereich Downloadcenter „Technische Informationen“.