



Steckverbinder > PCB-Steckverbinder > Kabel-an-Leiterplatte-Steckverbinder > Kabel-an-Leiterplatte-Steckverbindersätze und -gehäuse



Produkttyp des Steckverbinders: **Steckverbindersatz**

Steckverbinder- und Gehäusotyp: **Buchse**

Steckverbindersystem: **Draht-an-Leiterplatte**

Anzahl von Positionen: **3**

Raster: **2.54 mm [.1 in]**

Eigenschaften

Produktmerkmale

Aufgebrachter Druck	Hoch
Produkttyp des Steckverbinders	Steckverbindersatz
Steckverbinder- und Gehäusotyp	Buchse
Steckverbindersystem	Draht-an-Leiterplatte
Abdichtbar	Nein
Anschluss von Steckverbinder & Kontakt an	Leitungen und Kabel

Konfigurationsmerkmale

Anzahl von Positionen	3
Zeilenanzahl	1

Elektrische Kennwerte

Anschlusswiderstand	15 mΩ
Spannungsfestigkeit (max.)	600 VAC
Isolierwiderstand	5000 MΩ
Arbeitsspannung	267 V

Kontaktmerkmale

Kontaktfestsitz im Gehäuse	Mit
Kontaktaufbau	Verbindungsuffe
Kontakttyp	Stecksockel

Oberfläche des Kontaktanschlussbereichs der Leiterplatte	Hell
--	------

Beschichtungsmaterial des Kontaktanschlussbereichs der Leiterplatte	Zinn-Blei
---	-----------

Kontaktmaterial	Phosphorbronze
-----------------	----------------

Kontakt-nennstrom (max.)	3 A
--------------------------	-----

Klemmenmerkmale

Anschlussmethode für Leitungen und Kabel	Crimpverbindung, Schneidklemmkontakt (IDC)
--	--

Montage und Anslusstechnik

Zugentlastung	Ohne
---------------	------

Typ des Kontaktfestsitzes im Gehäuse	Rastfeder
--------------------------------------	-----------

Panelmontagevorrichtung	Ohne
-------------------------	------

Arretierung für Leiterplattenmontage	Ohne
--------------------------------------	------

Gegensteckarretierung	Ohne
-----------------------	------

Art der Steckverbinder-montage	Kabelbefestigung (freihängend)
--------------------------------	--------------------------------

Gehäusemerkmale

Gehäuseeingangskonfiguration	Beide Enden geschlossen
------------------------------	-------------------------

Gehäusematerial	Thermoplast, Thermoplast
-----------------	--------------------------

Raster	2.54 mm [.1 in]
--------	-----------------

Gehäusefarbe	Schwarz
--------------	---------

Abmessungen

	1.49 in
--	---------

Steckverbinderhöhe	2.49 mm [.098 in]
--------------------	-------------------

Geeignet für Drahtisolationbereich	1.37 mm [.054 in]
------------------------------------	-------------------

Drahtgröße	.12 – .32 mm ²
------------	---------------------------

Verwendungsbedingungen

Betriebstemperaturbereich	-65 – 105 °C [-85 – 221 °F]
---------------------------	-----------------------------

Betrieb/Anwendung

Stromkreis Anwendung	Signal
----------------------	--------

Industriestandards

Zugelassene Standards	CSA LR7189, UL E28476
-----------------------	-----------------------

UL-Brandschutzklasse	UL 94V-0
----------------------	----------

Verpackungsmerkmale

Verpackungsmenge	70
Verpackungsmethode	Streifen

Weitere

Kommentar	Der maximale Isolierungsdurchmesser für pneumatische Abschlüsse beträgt 1,14 [0,045]., Gekerbte Flachbandkabelgriffe 22-28 AWG
-----------	--

Produkt-Compliance

Bitte besuchen Sie die [Produktseite auf TE.com](#) um Informationen über Produktkonformität zu erhalten.>

EU RoHS Richtlinie 2011/65/EU	Nicht konform
EU ELV Richtlinie 2000/53/EG	Konform mit Ausnahmen
China RoHS 2 Richtlinie MIIT Order No 32, 2016	Eingeschränkte Materialien über dem Grenzwert
EU REACH Verordnung (EG) No. 1907/2006	Aktuelle ECHA Kandidatenliste: JAN 2023 (233) Kandidatenliste deklariert bezüglich: JAN 2023 (233) SVHC > Schwellenwert: Pb (13% in Component Part) Sicherheitshinweise: Bei Gebrauch nicht essen, trinken oder rauchen. Nach Gebrauch ... gründlich waschen. Recyceln Sie den Artikel nach Möglichkeit und entsorgen Sie ihn, indem Sie alle geltenden behördlichen Vorschriften befolgen, die für Ihren geografischen Standort relevant sind.
Halogengehalt	Kein niedriger Halogengehalt – enthält Br oder Cl > 900 ppm.
Lötfähigkeit	Für Lötfähigkeit nicht zutreffend

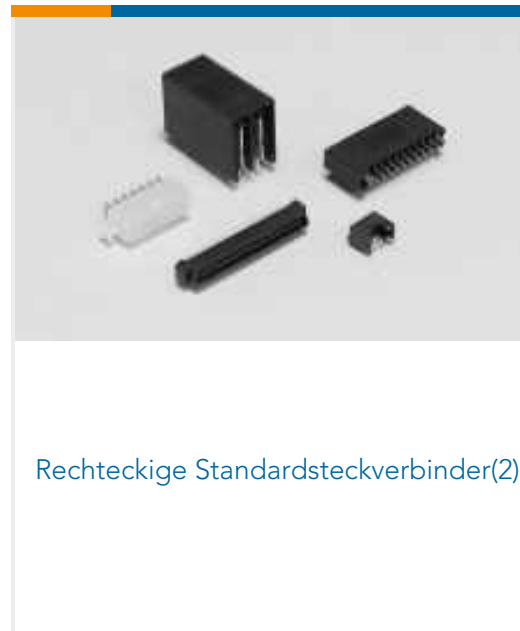
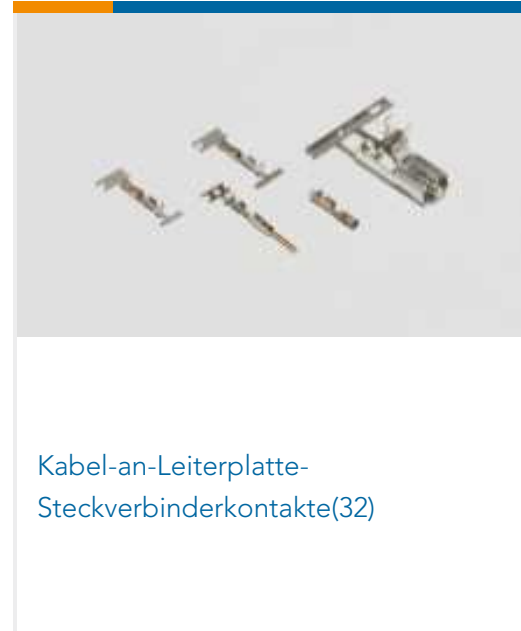
Produktkonformitäts-Disclaimer

Diese Informationen beruhen auf angemessenen Erkundigungen bei unseren Lieferanten und entsprechen unserem derzeitigen Wissensstand auf Grundlage der Angaben der Lieferanten. Diese Informationen können Änderungen erfahren. Die von TE als EU RoHS-konform ermittelten Teile weisen einen maximalen Gewichtsanteil von 0,1 % Blei, Chrom VI, Quecksilber, PBB, PBDE, DBP, BBP, DEHP und DIBP sowie 0,01 % Kadmium im homogenen Werkstoff auf oder sind gemäß der Anhänge zur Richtlinie 2011/65/EU (RoHS2) von diesen Grenzwerten ausgenommen. Elektrische und elektronische Endprodukte erhalten gemäß der Richtlinie 2011/65/EU eine CE-Kennzeichnung. Die Komponenten sind möglicherweise nicht CE-gekennzeichnet. Zusätzliche weisen die von TE als EU ELV-konform ermittelten Teile einen maximalen Gewichtsanteil von 0,1 % Blei, Chrom VI und Quecksilber sowie 0,01 % Kadmium im homogenen Werkstoff auf oder sind gemäß der Anhänge zur Richtlinie 2000/53/EG (ELV) von diesen Grenzwerten ausgenommen. Hinsichtlich der REACH Verordnung beruhen die Angaben von TE bezüglich der besonders besorgniserregenden Substanzen (Substances of Very High Concern, SvHC) auf den ‚Leitlinien zu den Anforderungen für Stoffe in Erzeugnissen‘, wie sie auf der Webseite der Europäischen Chemikalienagentur (ECHA) unter folgender URL publiziert sind: <https://echa.europa.eu/guidance-documents/guidance-on-reach>

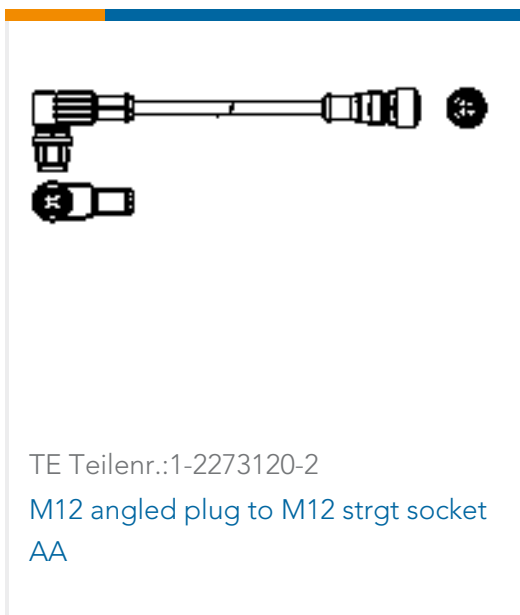
Kompatible Teile

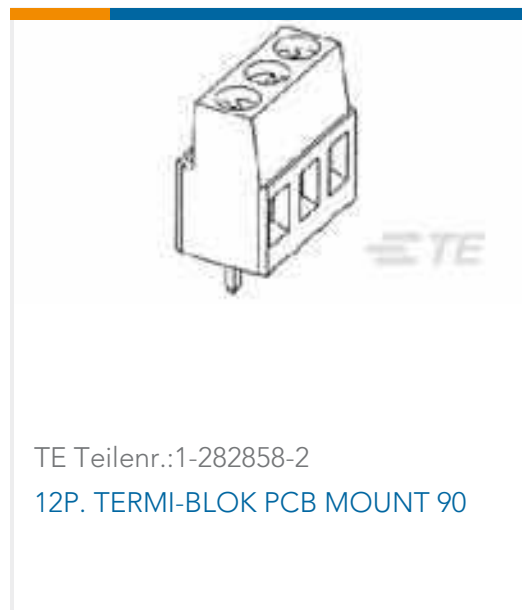


Auch serienmäßig | AMPMODU MTE



Kunden kauften auch diese Produkte





Dokumente

Produktzeichnungen

[5X3 MTE RCPT SR PLAIN .100CL](#)

Englisch

CAD-Dateien

[3D PDF](#)

3D

Kundenmodell

[ENG_CVM_CVM_104439-2_P.2d_dxf.zip](#)

Englisch

Kundenmodell

[ENG_CVM_CVM_104439-2_P.3d_igs.zip](#)

Englisch

Kundenmodell

[ENG_CVM_CVM_104439-2_P.3d_stp.zip](#)

Englisch

Indem Sie die CAD-Datei herunterladen stimmen Sie den [allgemeinen Verkaufsbedingungen](#) zu.

Datenblätter/ Katalogseiten

[AMPMODU MTE INTERCONNECT SYSTEM](#)

Englisch

Produktspezifikationen

[Anwendungsspezifikation](#)

Englisch

Benutzeranleitungen

[Anleitung \(USA\)](#)

Englisch