

Membrantaster Printmount Kurzhub 18mm



Membrantaster
 rot
 beschriftet

Membrantaster
 schwarz
 beschriftet

Siehe unten:
[Zulassungen und Konformitäten](#)

Beschreibung

- Taster erhältlich in Ausführung quadratisch oder rund mit verschiedenen Farben
- Hochwertige Gold- und Silberkontakte
- Idealer Taster für Applikationen mit mehreren Tastpunkten
- Lötanschlüsse

Alleinstellungsmerkmale

- Einzigartiger mechanischer Taster mit taktiler Rückmeldung
- Extrem niedrige Bauform
- Verschiedenste Beschriftungsmöglichkeiten
- Sehr lange Lebensdauer

Technische Daten

Elektrische Kennwerte

Kontaktmaterial Silber

Schaltspannung	min. 5 VDC , max. 48 VDC
Schaltstrom	max. 125 mA
Nennschaltleistung	0.72 W
Lebensdauer	> 1 Mio. bei Nennschaltleistung
Durchgangswiderstand	< 50 mΩ < 150 mΩ nach Lebensdauer
Isolationswiderstand	> 100 MΩ
Prellzeit	typ. 0.1 ms

Kontaktmaterial Gold

Schaltspannung	min. 50 mVDC, max. 24 VDC
Schaltstrom	max. 80 mA
Nennschaltleistung	0.36 W
Lebensdauer	> 1 Mio. bei Nennschaltleistung
Durchgangswiderstand	< 50 mΩ < 150 mΩ nach Lebensdauer
Isolationswiderstand	> 100 MΩ
Prellzeit	typ. 0.1 ms

Weblinks

[PDF-Datenblatt](#), [HTML-Datenblatt](#), [Allgemeine Produktinformation](#), [CAD-Zeichnungen](#), [Produkte News](#), [Detailanfrage zu Typ](#)

Mechanische Kennwerte

Betätigungskraft	3 ± 1 N
Betätigungsweg	0.5 ± 0.1 mm
Endanschlagfestigkeit	> 50 N
Lebensdauer	> 1 Mio. Betätigungen

Klimatische Kennwerte

Betriebstemperatur	-25 °C bis 60 °C
Lagertemperatur	-25 °C bis 60 °C
IP-Schutzgrad	IP65

Sonstige Kennwerte

Kontaktmaterial	Ag / Au
-----------------	---------

Kennwerte Löten

Lötbarkeit	235 °C / 2 sec (IEC 60068-2-20 Test Ta Methode 1)
Lötwärmebeständigkeit	260 °C / 5 sec (IEC 60068-2-20 Test Tb Methode 1A)

Material

Gehäuse	Thermoplast (PES)
Sockel	Thermoplast (PES)
Frontfolie	PET
Blende	Thermoplast (PBT)
Kontakte	CuZn37 3 µm Ni 2 µm Au; CuZn37 2.5 µm Ag

Zulassungen und Konformitäten


Detaillierte Informationen zu Zulassungen, Normanforderungen, Verwendungshinweisen und Prüfdetails finden Sie in [Details über Zulassungen](#)

SCHURTER Produkte sind grundsätzlich für den Einsatz im industriellen Umfeld ausgelegt. Sie verfügen über Zulassungen unabhängiger Prüfstellen gemäss nationaler und internationaler Normen.

Produkte mit spezifischen Eigenschaften und Anforderungen wie sie etwa im Bereich Automotive nach IATF 16949, der Medizintechnik gemäss ISO 13485 oder in der Luft- und Raumfahrt gefordert werden, können ausschliesslich mit kundenspezifischen, individuellen Vereinbarungen durch SCHURTER angeboten werden.

Anwendungsnormen

Anwendungsnormen, in welchen die Produkte entsprechend verwendet werden können

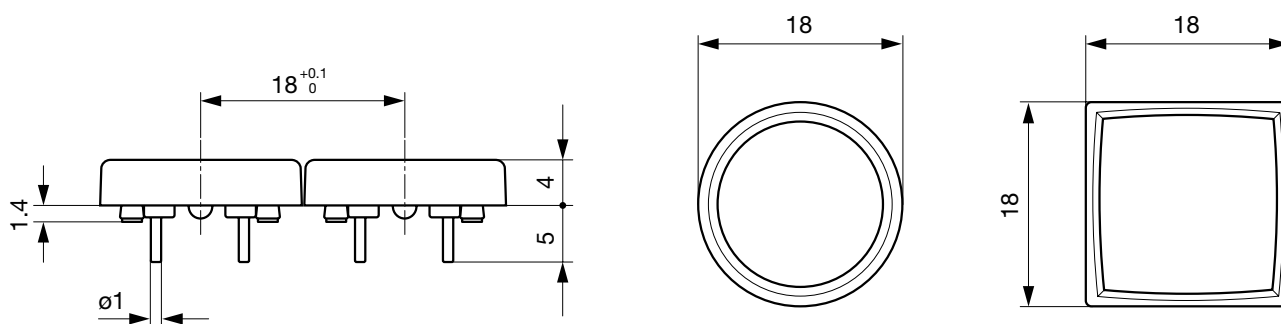
Organisation	Design	Norm	Beschreibung
	Geeignet für Anwendungen gemäss	IEC/UL 62368-1	Einrichtungen für Audio/Video-, Informations- und Kommunikationstechnik - Teil 1: Sicherheitsanforderungen

Konformitäten

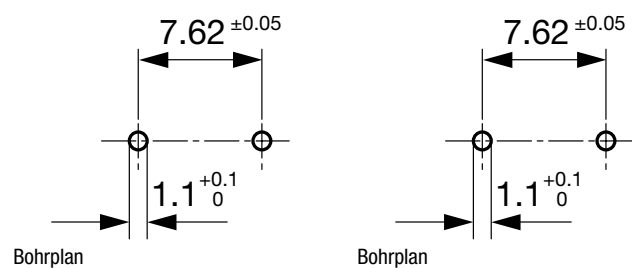
Das Produkt ist konform mit folgenden Richtlinien

Identifikation	Details	Aussteller	Beschreibung
	RoHS	SCHURTER AG	Richtlinie RoHS 2011/65/EU, Ergänzung (EU) 2015/863
	China RoHS	SCHURTER AG	Das Gesetz SJ/T 11363-2006 (China RoHS) ist seit dem 1. März 2007 in Kraft. Ähnlich wie bei der EU-Richtlinie RoHS.
	REACH	SCHURTER AG	Am 1. Juni 2007 trat die Verordnung (EG) Nr. 1907/2006 zur Registrierung, Bewertung, Zulassung und Beschränkung chemischer Stoffe 1 (kurz: "REACH") in Kraft.

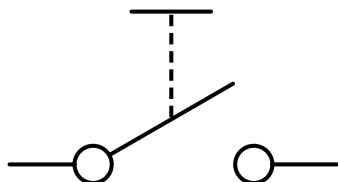
Dimension [mm]



Dimension



Schaltbilder



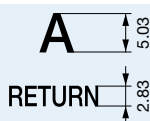
Bestell-Indizes Beschriftung

Laser-Beschriftung			
001 =A	021 =U	041 =÷	061 =EIN
002 =B	022 =V	042 =*	062 =AUS
003 =C	023 =W	043 ==	063 =AUF
004 =D	024 =X	044 =#	064 =AB
005 =E	025 =Y	045 =↔	065 =ON
006 =F	026 =Z	046 =↑	066 =OFF
007 =G	027 =0	047 =→	067 =UP
008 =H	028 =1	048 =←	068 =DOWN
009 =I	029 =2	049 =↓	069 =HIGH
010 =J	030 =3	050 =↑	070 =LOW
011 =K	031 =4	051 =%	071 =ON/OFF
012 =L	032 =5	052 =√	072 =START
013 =M	033 =6	053 =CTRL	073 =RESET
014 =N	034 =7	054 =RETURN	074 =🔌
015 =O	035 =8	055 =SHIFT	075 =☀️
016 =P	036 =9	056 =LOCK	076 =🔒
017 =Q	037 =+	057 =STOP	077 =Ⓜ️
018 =R	038 =-	058 =ENTER	
019 =S	039 =.	059 =BACK	
020 =T	040 =x	060 =LINE	

Bitte beachten Sie, dass die Schriftgröße abhängig ist von der Anzahl Zeichen

Schrifthöhe und Schriftarten

- Einzelne Schriftzeichen, Univers 65
- Schriftzüge mit max. 6 Zeichen in Linie, Univers 65
- Einlegeschild bzw. Tastenfeld anthrazit, RAL 7016
- Schriftzeichen und Symbole lichtgrau, RAL 7035



Alle Varianten

Kontakte	Form	Farbe Blende	Farbe Tastfeld	Beschriftung	Bestellnummer
Ag	rund	schwarz	gelb	unbeschriftet	1241.1110.7091
Ag	rund	schwarz	rot	unbeschriftet	1241.1110.7093
Ag	rund	schwarz	schwarz	unbeschriftet	1241.1110.7097
Au	rund	schwarz	rot	unbeschriftet	1241.1111.7093

Für beschriftete Varianten siehe Tabellen "Beschriftung" und "Bestell-Indizes Beschriftung" zur Bestimmung des Symbols

■ Oft verkauft.

Sie können die Verfügbarkeit all unserer Produkte in Echtzeit prüfen: <https://www.schurter.com/de/Stock-Check/Produktverfuegbarkeit-SCHURTER>

Verpackungseinheit 100 ST