

IE-FC-SFM-KEY2

Weidmüller Interface GmbH & Co. KG

Klingenbergstraße 26

D-32758 Detmold

Germany

www.weidmueller.com



FrontCom® Vario integriert mehrere Funktionen in nur einem Einfachrahmen. Das System ist einfach zu montieren und Sie können aus unterschiedlichsten Daten-, Signal- und Powermodulen auswählen. FrontCom® Vario ist nicht nur extrem kompakt sondern bietet Ihnen eine Reihe einzigartiger Produktmerkmale, um Ihnen ein sicheres, schnelles und zukunftsorientiertes Projektieren und Arbeiten zu ermöglichen. Außerdem überzeugt das FrontCom® Vario- System durch ein ansprechendes Gehäuse-Design, das nebenbei ausgesprochen schlagfest ist und selbstverständlich die Schutzart IP 65 erfüllt.

Allgemeine Bestelldaten

Ausführung	FrontCom, Einfachrahmen, Metalldeckel, Abschließbar mit Schlüssel
Best.-Nr.	1450540000
Typ	IE-FC-SFM-KEY2
GTIN (EAN)	4050118255478
VPE	1 Stück

Erstellungs-Datum 6. Januar 2023 14:35:49 MEZ

Katalogstand 16.12.2022 / Technische Änderungen vorbehalten

IE-FC-SFM-KEY2

Weidmüller Interface GmbH & Co. KG
 Klingenbergstraße 26
 D-32758 Detmold
 Germany

www.weidmueller.com

Technische Daten

Abmessungen und Gewichte

Tiefe	27,5 mm	Tiefe (inch)	1,083 inch
Höhe	134 mm	Höhe (inch)	5,276 inch
Breite	67 mm	Breite (inch)	2,638 inch
Wandstärke, min.	1 mm	Wandstärke, max.	5 mm
Nettogewicht	518,38 g		

Temperaturen

Betriebstemperatur -40 °C...70 °C

Allgemeine Daten

Material Deckel	Zinkdruckguss, pulverbeschichtet	Material Rahmen	Zinkdruckguss
Produktart	Einfachrahmen, Metalldeckel, Abschließbar mit Schlüssel	Schutzart	IP65, in geschlossenem Zustand
Schutzart (UL)	Type 12		

Allgemeine Standards

Zertifikat-Nr. (CSA)	2000039-80039714	Zertifikat-Nr. (DNVGL)	TAA000022B
Zertifikat-Nr. (cURus)	E223801		

Klassifikationen

ETIM 6.0	EC001031	ETIM 7.0	EC001031
ETIM 8.0	EC001031	ECLASS 9.0	27-18-27-02
ECLASS 9.1	27-18-27-90	ECLASS 10.0	27-18-27-02
ECLASS 11.0	27-18-27-02	ECLASS 12.0	27-18-28-92

Zulassungen

Zulassungen



ROHS	Konform
UL File Number Search	UL Webseite
Zertifikat-Nr. (cURus)	E223801

Downloads

Zulassung / Zertifikat / Konformitätsdokument	GL_FrontCom
Engineering-Daten	CAD data – STEP
Anwenderdokumentation	MAN IE GUIDE DE MAN IE GUIDE EN Manual Designation key / Type key
Kataloge	Catalogues in PDF-format
Broschüren	FL FIELDWIRING EN PI PROFINET CABLING EN PI PROFINET CABLING EN

Erstellungs-Datum 6. Januar 2023 14:35:49 MEZ

Katalogstand 16.12.2022 / Technische Änderungen vorbehalten

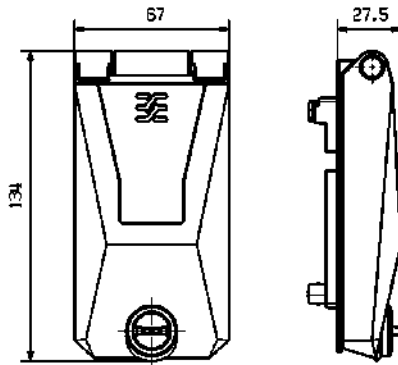
IE-FC-SFM-KEY2

Weidmüller Interface GmbH & Co. KG
Klingenbergstraße 26
D-32758 Detmold
Germany

www.weidmueller.com

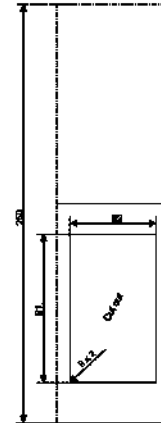
Zeichnungen

Maßzeichnung



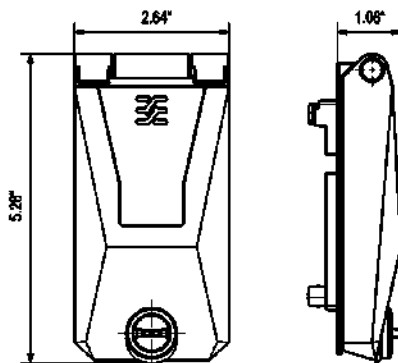
Einheit: mm

Montageausschnitt



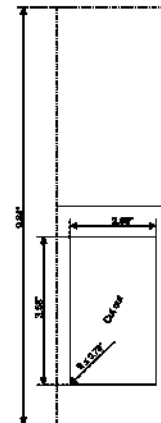
Einheit: mm

Maßzeichnung



Einheit: in

Montageausschnitt



Einheit: in