

## AMP SMA

Interne TE-Nummer 2101520-1

SMA RF Interface, Jack, 50  $\Omega$ , .085 Semi-Rigid / RG 405 Semi-Rigid,

Threaded, 18 GHz Operating Frequency, Cable-to-Panel, 1

Position, Sealable, AMP SMA

[Auf TE.com ansehen>](#)

Steckverbinder &gt; HF-Steckverbinder &gt; HF-Stecker &amp; -Buchsen

HF-Schnittstelle: **SMA**HF-SteckverbinderAusführung: **Klinke**HF-Steckverbinder Außendurchmesser gesteckt (ca.): **8.99 mm [ .354 in ]**Impedanz: **50  $\Omega$** Mit HF-Kabeltyp kompatibel: **.085 Halbstarr, RG 405 Halbstarr**

## Eigenschaften

### Produktmerkmale

Dichtungstyp für Steckverbinder	O-Ring-Panel
HF-Schnittstelle	SMA
HF-SteckverbinderAusführung	Klinke
Mit HF-Kabeltyp kompatibel	.085 Halbstarr, RG 405 Halbstarr
Steckverbindersystem	Kabel-an-Schalttafel
Abdichtbar	Ja
Anschluss von Steckverbinder & Kontakt an	Leitungen und Kabel

### Konfigurationsmerkmale

Anzahl von Positionen	1
Anzahl der Koaxial-Kontakte	1

### Elektrische Kennwerte

Impedanz	50 $\Omega$
----------	-------------

### Sonstige Eigenschaften

Kabel-/SteckverbinderAusrichtung	Gerade
Gehäusematerial	Edelstahl
Gehäusematerialoberfläche	Beschichtet
Material der Gehäusebeschichtung	Gold

### Kontaktmerkmale

Unterbeschichtungsmaterial des Stiftkontakts für HF-Steckverbinder	Kupfer
Beschichtungsmaterial des Stiftkontakts für HF-Steckverbinder	Gold
Material des Stiftkontakts für HF-Steckverbinder	Beryllium-Kupfer

### Klemmenmerkmale

Anschlussmethode für Leitungen und Kabel	Löten
--	-------

### Montage und Anschlusstechnik

HF-Steckverbinder-Kupplungsmechanismus	Mit Gewinde
Art der Steckverbindermontage	Leiterplatten-Befestigung
HF-Kontakt-Fangmethode	Löten

### Abmessungen

HF-Steckverbinder Außendurchmesser gesteckt (ca.)	8.99 mm [.354 in]
---	-------------------

### Verwendungsbedingungen

Betriebstemperaturbereich	-65 – 105 °C [-85 – 221 °F]
---------------------------	-----------------------------

### Betrieb/Anwendung

Betriebsfrequenz	18 GHz
Stromkreis Anwendung	Signal

### Verpackungsmerkmale

Verpackungsmethode	Paket
--------------------	-------

### Weitere

Dielektrisches Material	PTFE
-------------------------	------

### Produkt-Compliance

[Bitte besuchen Sie die Produktseite auf TE.com um Informationen über Produktkonformität zu erhalten.>](#)

EU RoHS Richtlinie 2011/65/EU	Konform mit Ausnahmen
EU ELV Richtlinie 2000/53/EG	Konform mit Ausnahmen
China RoHS 2 Richtlinie MIIT Order No 32, 2016	Eingeschränkte Materialien über dem Grenzwert
EU REACH Verordnung (EG) No. 1907/2006	Aktuelle ECHA Kandidatenliste: JAN 2023 (233) Kandidatenliste deklariert bezüglich: JAN 2019 (197) SVHC > Schwellenwert:

Not Yet Reviewed

Halogengehalt

Niedriger Brom-/Chlorgehalt – Br und Cl < 900 ppm im homogenen Material.  
Außerdem BFR/CFR/PVC-frei.

Lötbarkeit

Von Hand lötbar mit Zinn-/Bleilot

## Produktkonformitäts-Disclaimer

Diese Informationen beruhen auf angemessenen Erkundigungen bei unseren Lieferanten und entsprechen unserem derzeitigen Wissensstand auf Grundlage der Angaben der Lieferanten. Diese Informationen können Änderungen erfahren. Die von TE als EU RoHS-konform ermittelten Teile weisen einen maximalen Gewichtsanteil von 0,1 % Blei, Chrom VI, Quecksilber, PBB, PBDE, DBP, BBP, DEHP und DIBP sowie 0,01 % Kadmium im homogenen Werkstoff auf oder sind gemäß der Anhänge zur Richtlinie 2011/65/EU (RoHS2) von diesen Grenzwerten ausgenommen. Elektrische und elektronische Endprodukte erhalten gemäß der Richtlinie 2011/65/EU eine CE-Kennzeichnung. Die Komponenten sind möglicherweise nicht CE-gekennzeichnet. Zusätzliche weisen die von TE als EU ELV-konform ermittelten Teile einen maximalen Gewichtsanteil von 0,1 % Blei, Chrom VI und Quecksilber sowie 0,01 % Kadmium im homogenen Werkstoff auf oder sind gemäß der Anhänge zur Richtlinie 2000/53/EG (ELV) von diesen Grenzwerten ausgenommen. Bezüglich der REACH Bestimmungen beruht die TE-Information über SVHC in den Artikeln für diese Teilenummer noch auf den „Leitlinien zu den Anforderungen für Stoffe in Erzeugnissen“ (Version: 2, April 2011) der European Chemicals Agency (ECHA), wobei der Grenzwert von 0,1% (nach Gewicht) auf das Fertigprodukt bezogen ist. TE ist sich des EuGH-Urteils vom 10. September 2015, auch bekannt als O5A (Once An Article Always An Article), bewusst, welches besagt, dass im Falle von 'komplexen Erzeugnissen', der Schwellenwert für eine SVHC sowohl auf das Produkt als Ganzes und gleichzeitig auf jeden der Artikel, aus denen sich das Produkt zusammensetzt, angewendet wird. TE hat diesen Entscheid auf der Grundlage der neuen ECHA 'Leitlinien zu den Anforderungen für Stoffe in Erzeugnissen' (Juni 2017, Version 4,0) ausgewertet und wird seine Deklarationen entsprechend aktualisieren.

## Auch serienmäßig | AMP SMA



Adapter innerhalb einer Serie(11)



Batteriehalter(1)

Ferrulen und Einsätze für  
Schaltschrankanwendungen(1)

Gehäuse für HF-Steckverbinder(3)



HF-Crimpmaschinen(1)



HF-Kabelsätze(2)



HF-Stecker &amp; -Buchsen(297)



HF-Steckverbinderkomponenten(2)

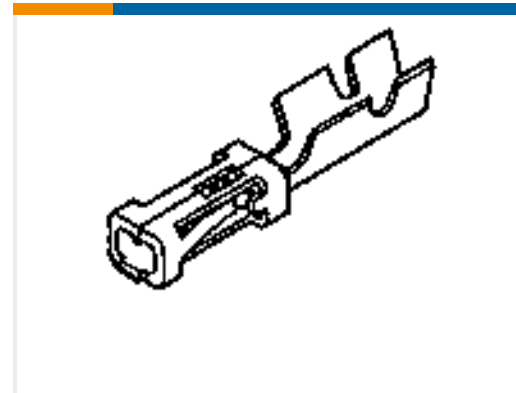
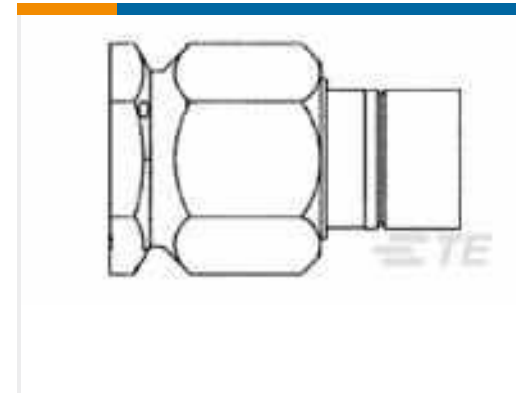
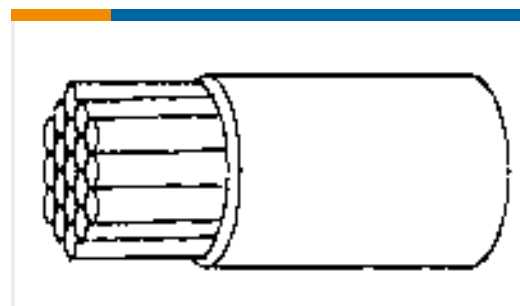


Launcher für HF-Steckverbinder(8)



Serienübergreifende Adapter(1)

## Kunden kauften auch diese Produkte

TE Teilnr.: YDTS20T09-98SAV001  
RECP ASSYTE Teilnr.: YDTS24W25-37PCV001  
RECP ASSYTE Teilnr.: 1-85969-0  
MOD IV RECP PLTD 50 SELTE Teilnr.: 1050801-1  
2001 8308 92TE Teilnr.: 1052171-1  
2037 8025 92TE Teilnr.: 316567-000  
22759/44-16-5TE Teilnr.: 420111-000  
9532A3314-9TE Teilnr.: YACT20MD35PCV00100  
SQUARE FLANGE RECEPTACLETE Teilnr.: YDTS32T11NV0010000  
CAP ASSEMBLYTE Teilnr.: 1050564-1  
2001 5119 00

## Dokumente

### Produktzeichnungen

SMA BLKHD JACK .085 SEMI RIGID CBL

Englisch

### Datenblätter/ Katalogseiten

Products for Aerospace and Defense

Englisch

### Benutzeranleitungen



[OSM Bulkhead Feedthrough Cable Jack Direct Solder Attachment 1313161-1, 1051018-1, 1051019-1, 1062259-1, 1051021-1, 1314255-1, and 1091848-1](#)

Englisch

[Anleitung \(USA\)](#)

Englisch