

Benennung/Description

**Dauerleuchte**  
**Perm. Beacon**

Artikel-Nummer  
Material number  
**203 #00 00**

Ausdruck ist nur zur Information und wird bei Änderung nicht berücksichtigt. / This printed copy is for information only and is subject to alteration.

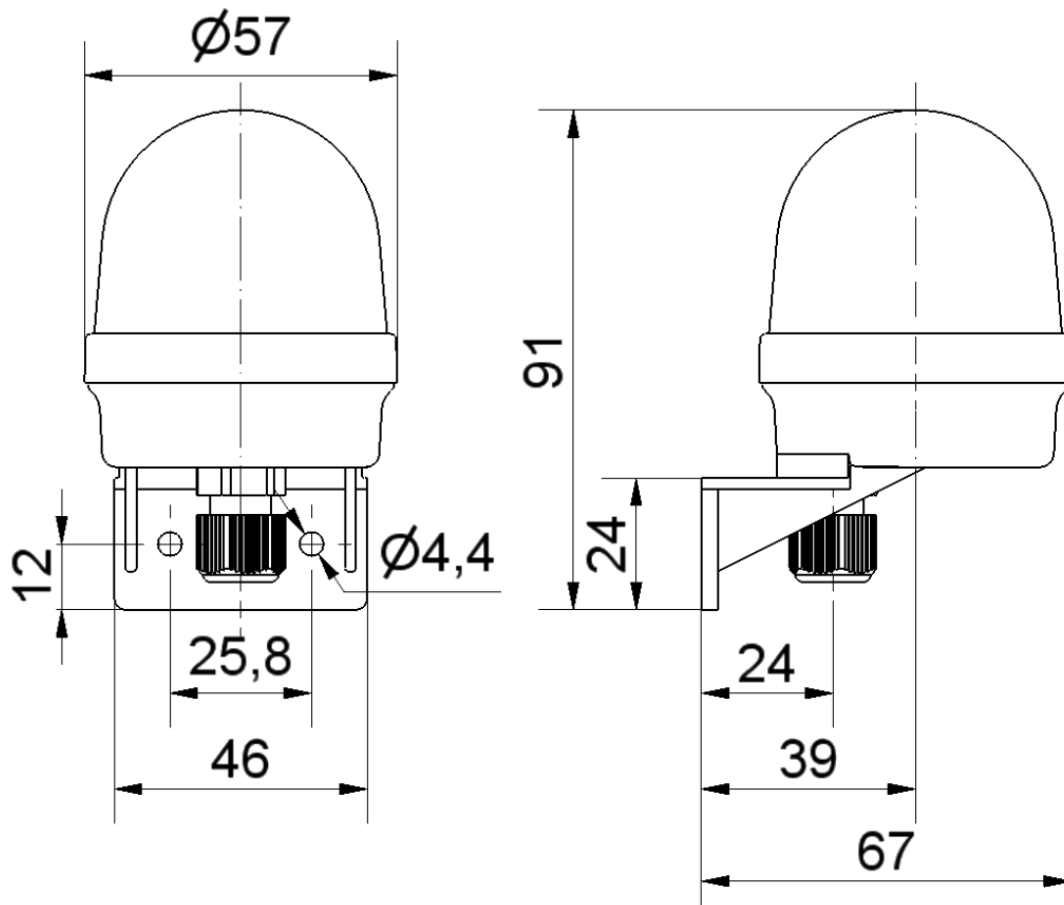
Bestell-Nr. / order no.

**203 #00 00** 12 - 230 V AC/DC

ca. 55 g



# 1 = RD 2 = GN 3 = YE 4 = CL 5 = BU



Elektrische Daten		Electrical specifications	
Einschaltdauer	100 % ED	Duty cycle	100 %
Lebensdauer	Leuchtmittelabhängig	Life duration	dependent on illuminant
Spannungsbereich	12 - 230 V ± 10 %	Voltage range	12 - 230 V ± 10 %
Mechanische Daten		Mechanical specifications	
Anschluss	CAGE CLAMP® Technik bis 2,5 mm <sup>2</sup> eindrätig	Connection	CAGE CLAMP® Technik up to 2,5 mm <sup>2</sup> single wire
Befestigung	Wandmontage	Fixing	Wall mounting
Einbaulage	Kalotte nach oben	Installation position	Dome facing upwards
Fassung	B15d (Bajonett)	Socket	B15d (bayonet)
Kabeleinführung	Kabelverschraubung M12x1,5, Kabeldurchmesser 3-6 mm	Cable entry	Cable gland M12x1,5, Cable diameter 3-6 mm
Lampe	max. 7 W	Bulb	max. 7 W
Schutzart	IP65 in montiertem Zustand	Protection rating	IP65 when mounted
Temperatur	-20° ... +50 °C	Temperature	-20° ... +50 °C
Umgebungsbedingungen	Verschmutzungsgrad 3, U <sub>i</sub> = 250V; U <sub>imp</sub> = 2.500V; oder Überspannungskategorie II	Environmental conditions	Pollution degree 3, U <sub>i</sub> = 250V, U <sub>imp</sub> = 2.500V; or Overvoltage category II
Werkstoff Kalotte	PC	Material dome	PC
Werkstoff Sockel	PA-GF	Material base	PA-GF
Zugentlastung	Ja	Pull relief	Yes
Sonstige Daten		Other specifications	
Besonderheiten	CAGE CLAMP® ist ein eingetragenes Warenzeichen der WAGO Kontakttechnik GmbH	Characteristics	CAGE CLAMP® is a registered trade mark of WAGO Kontakttechnik GmbH
Hinweis	Alle Angaben beziehen sich auf U <sub>nenn</sub> und Raumtemperatur. Die Hinweise der Montageanleitung sind zu beachten.	Note	All specifications refer to U <sub>nom</sub> and room temperature. The advice contained in the installation instruction is to be observed.
Vorschriften	Die zutreffenden EU-Richtlinien werden erfüllt.	Regulations	Conforms to current EU Directives.
Zulassung		Approval	

