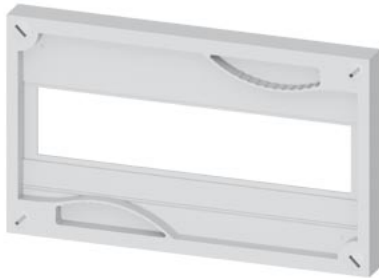


ALPHA 400/630/1250 DIN Feldabdeckung mit Ausschnitt H=150mm, B=250mm, Ausschnitt 1x 12TE Mindestbestellmenge 10 Stück Lieferung ohne Stützer



Ausführung	
Produkt-Markename	ALPHA
Produkt-Bezeichnung	Feldabdeckungen
Ausführung des Produkts	geschlossen
Schutzart und Schutzklasse	
Schutzart IP	sonstige
Produktbestandteil	
• Scharnier	Nein
• transparenter Deckel	Nein
Mechanischer Aufbau	
Höhe	150 mm
Breite	250 mm
Nettogewicht	0,15 kg
Material	Kunststoff

Approbationen Zertifikate	
allgemeine Produktzulassung	Prüfbescheinigungen

[Bestätigung](#)



EG-Konf.



[Sonstige](#)



[spezielle Prüfbescheinigungen](#)

Sonstige	Umwelt
----------	--------

[Sonstige](#)

[Bestätigung](#)

[Umweltbestätigung](#)

Weitere Informationen

Informationen zur Verpackung

<https://support.industry.siemens.com/cs/ww/de/view/109813875>

Information- and Downloadcenter (Kataloge, Broschüren,...)

<http://www.siemens.de/lowvoltage/kataloge>

Industry Mall (Online-Bestellsystem)

<https://mall.industry.siemens.com/mall/de/de/Catalog/product?mlfb=8GK9601-1KK11>

Service&Support (Handbücher, Betriebsanleitungen, Zertifikate, Kennlinien, FAQs,...)

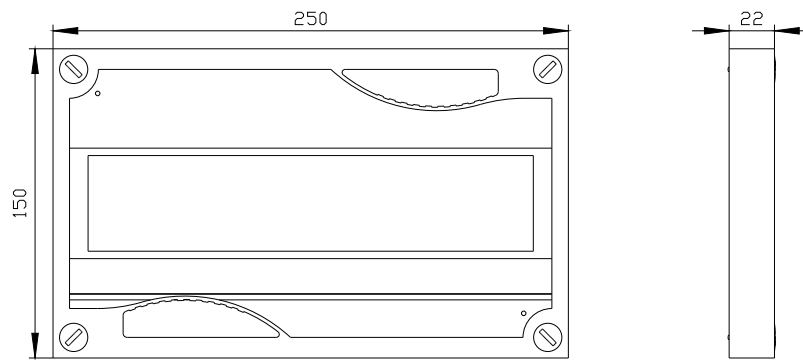
<https://support.industry.siemens.com/cs/ww/de/ps/8GK9601-1KK11>

Bilddatenbank (Produktfotos, 2D-Maßzeichnungen, 3D-Modelle, Geräteschaltpläne, ...)

http://www.automation.siemens.com/bilddb/cax_de.aspx?mlfb=8GK9601-1KK11

CAx-Online-Generator

<http://www.siemens.com/cax>



letzte Änderung:

19.12.2020 

