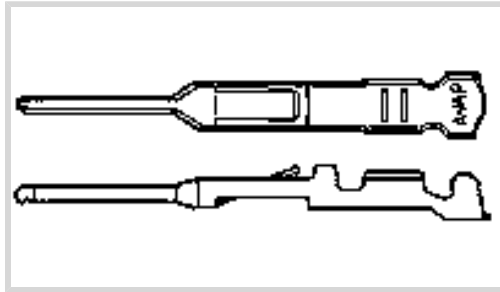


Steckverbinder > PCB-Steckverbinder > Kabel-an-Leiterplatte-Steckverbinder > Kabel-an-Leiterplatte-Steckverbinderkontakte

Kontakttyp: **Stift**Steckverbindersystem: **Draht-an-Draht, Draht-an-Leiterplatte**Wire Size: **.05 – .15 mm²**Beschichtungsmaterial des Steckbereichs des Kontakts: **Vorverzinnt**

Eigenschaften

Produktmerkmale

Steckverbindersystem	Draht-an-Draht, Draht-an-Leiterplatte
Abdichtbar	Nein
Anschluss von Steckverbinder & Kontakt an	Leitungen und Kabel

Elektrische Kennwerte

Spannungsfestigkeit (max.)	750 VAC
Isolierwiderstand	500 MΩ

Kontaktmerkmale

Dicke des Beschichtungsmaterials des Kontaktanschlussbereichs des Drahts	.8 μm
Beschichtungsmaterial des Kontaktanschlussbereichs des Drahts	Vorverzinnt
Dicke des Beschichtungsmaterials des Steckbereichs des Kontakts	.38 μm
Kontaktmaterial	Phosphorbronze
Kontakttyp	Stift
Beschichtungsmaterial des Steckbereichs des Kontakts	Vorverzinnt
Kontakt-nennstrom (max.)	2 A

Montage und Anschlusstechnik

Art der Steckverbinder-montage	Kabelbefestigung (freihängend)
--------------------------------	--------------------------------

Abmessungen

Accepts Wire Insulation Diameter Range	1 – 1.4 mm [.039 – .055 in]
Wire Size	.05 – .15 mm ²

Verwendungsbedingungen

Betriebstemperaturbereich	-20 – 105 °C[-4 – 221 °F]
---------------------------	---------------------------

Betrieb/Anwendung

Stromkreis Anwendung	Signal
----------------------	--------

Verpackungsmerkmale

Verpackungsmenge	15000
------------------	-------

Verpackungsmethode	Strip
--------------------	-------

Produkt-Compliance

[Bitte besuchen Sie die Produktseite auf TE.com um Informationen über Produktkonformität zu erhalten.>](#)

EU RoHS Richtlinie 2011/65/EU	Konform
EU ELV Richtlinie 2000/53/EG	Konform
China RoHS 2 Richtlinie MIIT Order No 32, 2016	Keine eingeschränkten Materialien oberhalb der Grenzwerte
EU REACH Verordnung (EG) No. 1907/2006	Current ECHA Candidate List: JUL 2019 (201) Candidate List Declared Against: JUL 2019 (201) Does not contain REACH SVHC
EU REACH Verordnung (EG) No. 1907/2006	Current ECHA Candidate List: JUL 2019 (201) Candidate List Declared Against: JUL 2019 (201)
Halogengehalt	Niedriger Halogengehalt – Br, Cl, F, I < 900 ppm im homogen Material. Außerdem BFR/CFR/PVC-frei.
Lötfähigkeit	Für Lötfähigkeit nicht zutreffend

Produktkonformitäts-Disclaimer

Diese Informationen beruhen auf angemessenen Erkundigungen bei unseren Lieferanten und entsprechen unserem derzeitigen Wissensstand auf Grundlage der Angaben der Lieferanten. Diese Informationen können Änderungen erfahren. Die von TE als EU RoHS-konform ermittelten Teile weisen einen maximalen Gewichtsanteil von 0,1 % Blei, Chrom VI, Quecksilber, PBB, PBDE, DBP, BBP, DEHP und DIBP sowie 0,01 % Kadmium im homogenen Werkstoff auf oder sind gemäß der Anhänge zur Richtlinie 2011/65/EU (RoHS2) von diesen Grenzwerten ausgenommen. Elektrische und elektronische Endprodukte erhalten gemäß der Richtlinie 2011/65/EU eine CE-Kennzeichnung. Die Komponenten sind möglicherweise nicht CE-gekennzeichnet. Zusätzliche weisen die von TE als EU ELV-konform ermittelten Teile einen maximalen Gewichtsanteil von 0,1 % Blei, Chrom VI und Quecksilber sowie 0,01 % Kadmium im homogenen Werkstoff auf oder sind gemäß der Anhänge zur Richtlinie 2000/53/EG (ELV) von diesen Grenzwerten ausgenommen. Bezüglich der REACH Bestimmungen beruht die TE-Information über SVHC in den Artikeln für diese Teilenummer noch auf den „Leitlinien zu den Anforderungen für Stoffe in Erzeugnissen“ (Version: 2, April 2011) der European Chemicals Agency (ECHA), wobei der Grenzwert von 0,1% (nach Gewicht) auf das Fertigprodukt bezogen ist. TE ist sich des EuGH-Urteils vom 10. September 2015, auch bekannt als O5A (Once An Article Always An Article), bewusst, welches besagt, dass im Falle von 'komplexen Erzeugnissen', der Schwellenwert für eine SVHC sowohl auf das Produkt als Ganzes und gleichzeitig

auf jeden der Artikel, aus denen sich das Produkt zusammensetzt, angewendet wird. TE hat diesen Entscheid auf der Grundlage der neuen ECHA ' Leitlinien zu den Anforderungen für Stoffe in Erzeugnissen' (Juni 2017, Version 4,0) ausgewertet und wird seine Deklarationen entsprechend aktualisieren.

Kompatible Teile





TE Teilenummer 724762-1
E.I. EXT TOOL



TE Teilenummer 172212-5
E.I. 5P CAP F.H.SONY TYPE



TE Teilenummer 172212-6
E.I. 6P CAP F.H.SONY TYPE



TE Teilenummer 172214-2
E.I. 2P CAP

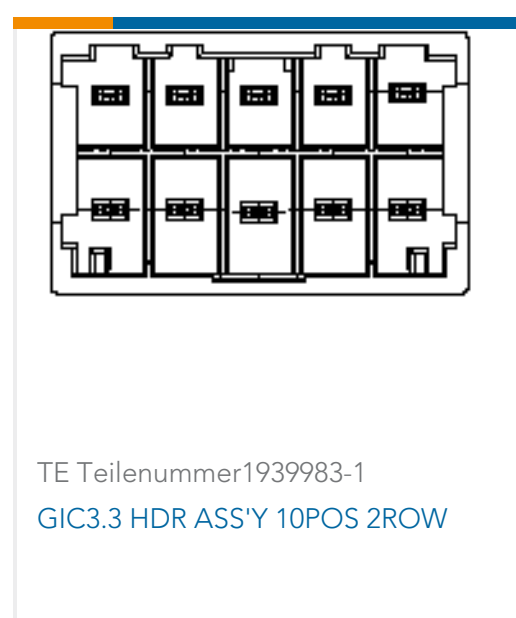
Kunden kauften auch diese Produkte



TE Teilenummer 1217281-3
FF 110 REC 24-20AWG BR



TE Teilenummer 1-178708-4
PL EX SLEEVE 187 FLAG YELLOW 6/6
NYLON



TE Teilenummer 1939983-1
GIC3.3 HDR ASS'Y 10POS 2ROW



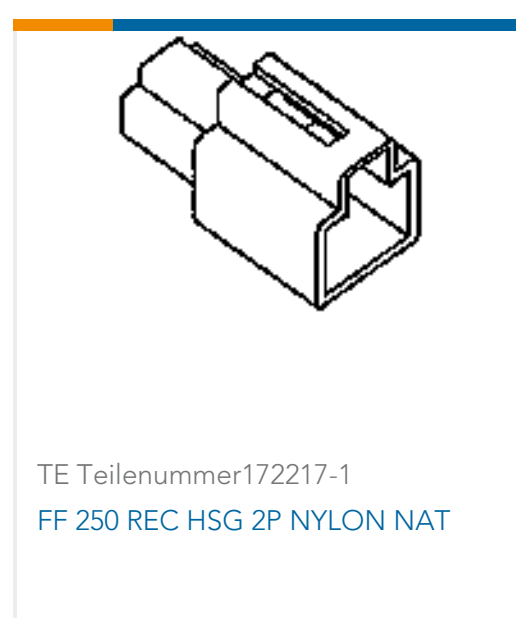
TE Teilenummer 179322-3
HYBRID MINI DRAWER TAB CONT.#2



TE Teilenummer 173636-1
RING TERMINAL 22-16 AWG 0.622X11.
3 TPCP



TE Teilenummer 1-172052-6
16P MTEI RCPT HSG ASY 24



TE Teilenummer 172217-1
FF 250 REC HSG 2P NYLON NAT



TE Teilenummer 179720-6
PL 187 (4.8 MM) HOUSING
RECEPTACLE

Dokumente

Produktzeichnungen

EIS CONN PIN CONTACT

Japanisch

CAD-Dateien

Kundenmodell

[ENG_CVM_170377-2_C.2d_dxf.zip](#)

Englisch

Kundenmodell

[ENG_CVM_170377-2_C.3d_igs.zip](#)

Englisch

Kundenmodell

[ENG_CVM_170377-2_C.3d_stp.zip](#)

Englisch

3D PDF

Englisch

Indem Sie die CAD-Datei herunterladen stimmen Sie den [allgemeinen Verkaufsbedingungen](#) zu.



Datenblätter/ Katalogseiten

[1-1773972-5_EIS_Connectors_Brochure](#)

Englisch

Produktspezifikationen

[Crimping of AMP EI Series Connector Contacts](#)

Japanisch

[Anwendungsspezifikation](#)

Japanisch

Umweltverträglichkeit von Produkten

[TE-Materialdeklaration](#)

Englisch

Benutzeranleitungen

[Extraction Tool For AMP EI Series Cap Housing](#)

Englisch

[Anleitung \(nicht USA\)](#)

Englisch