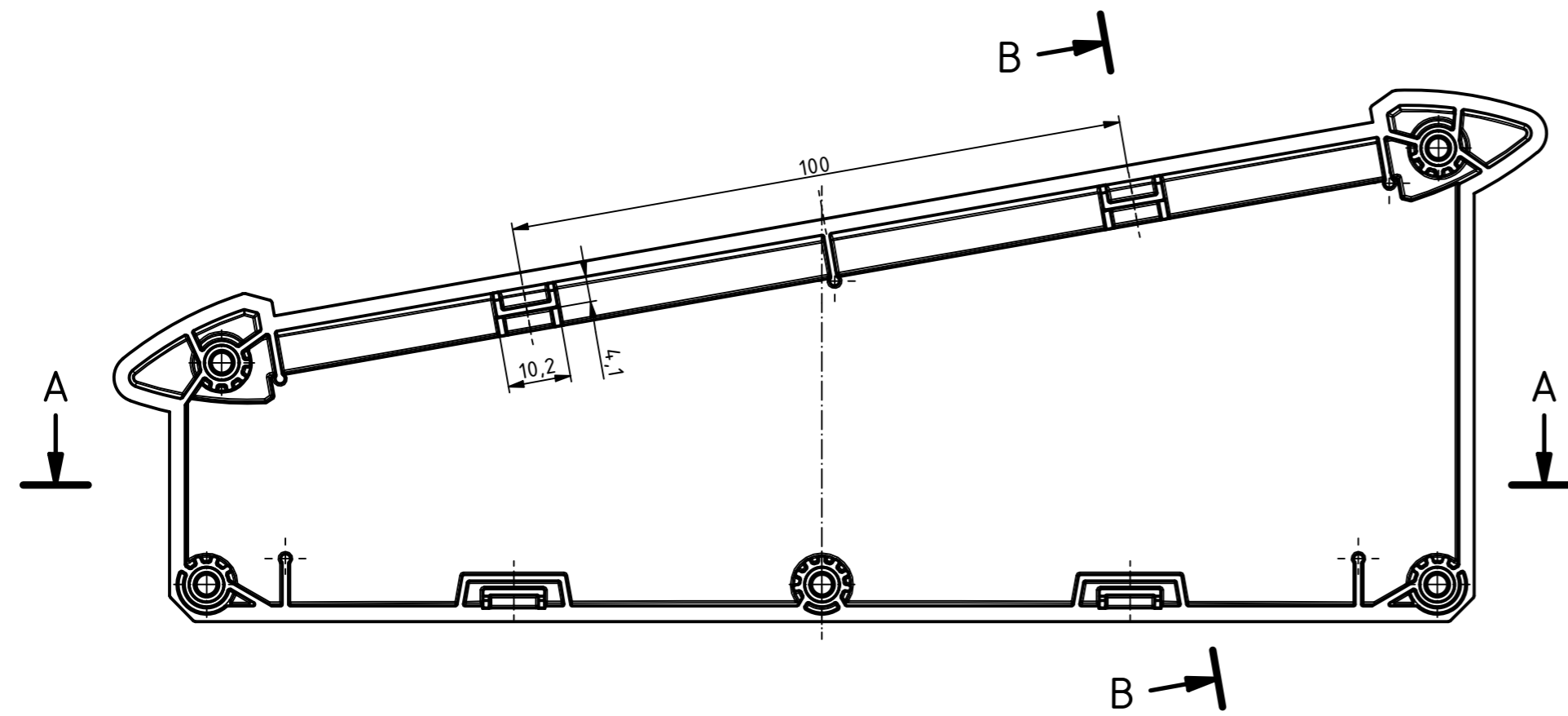
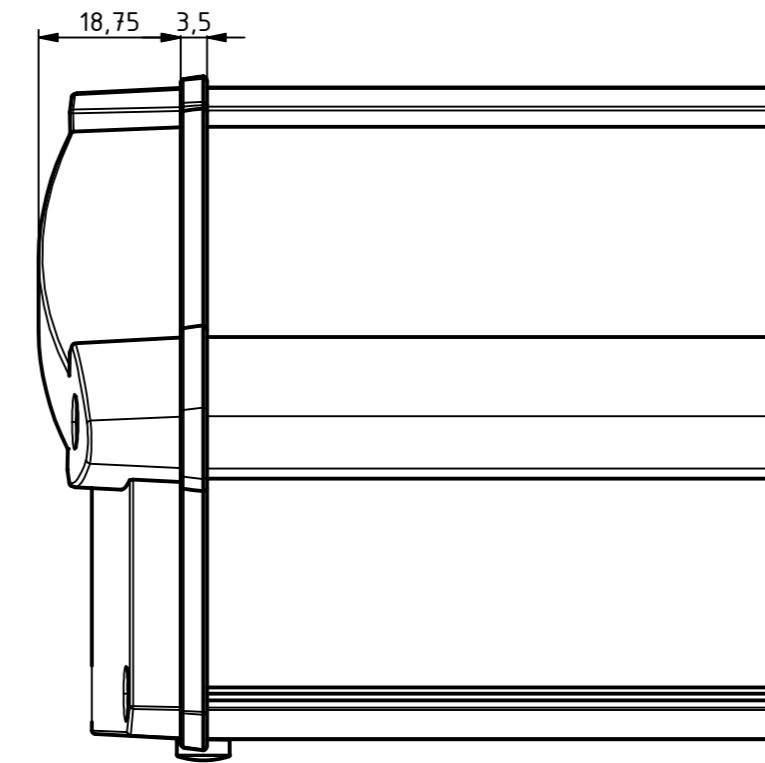
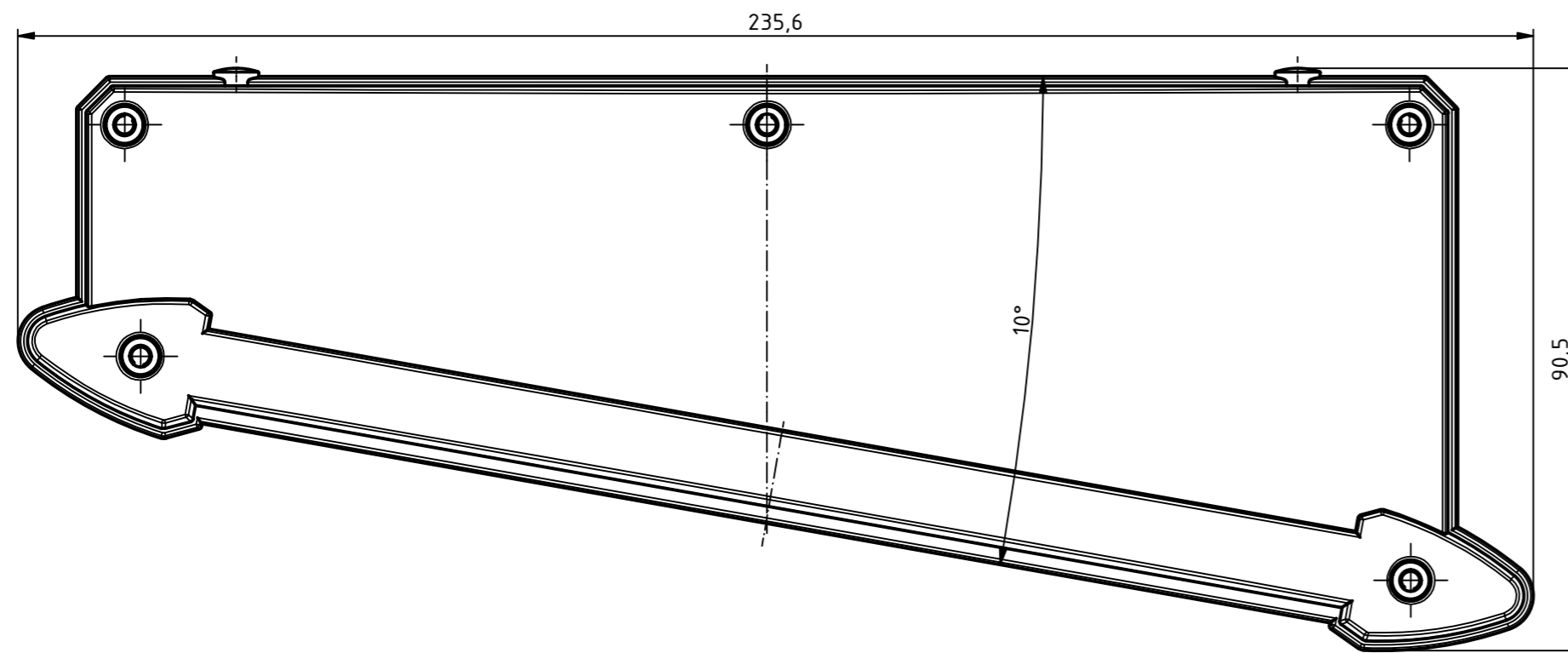
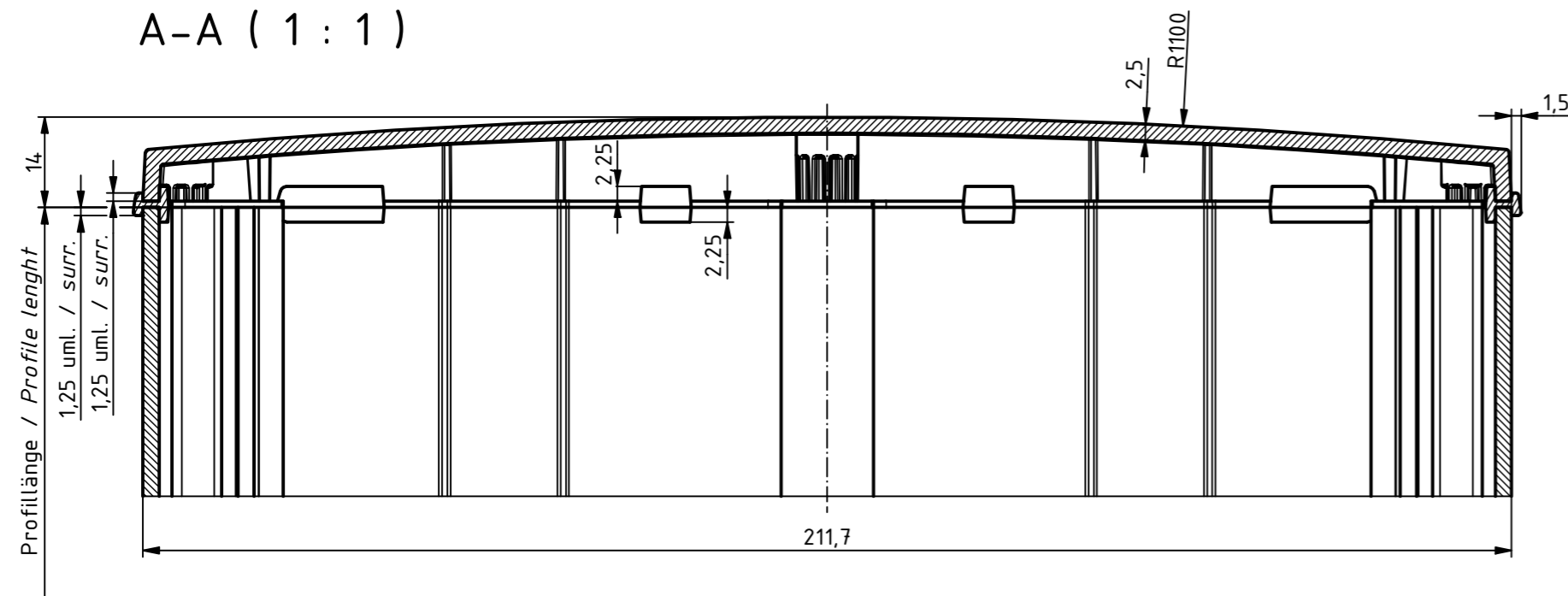


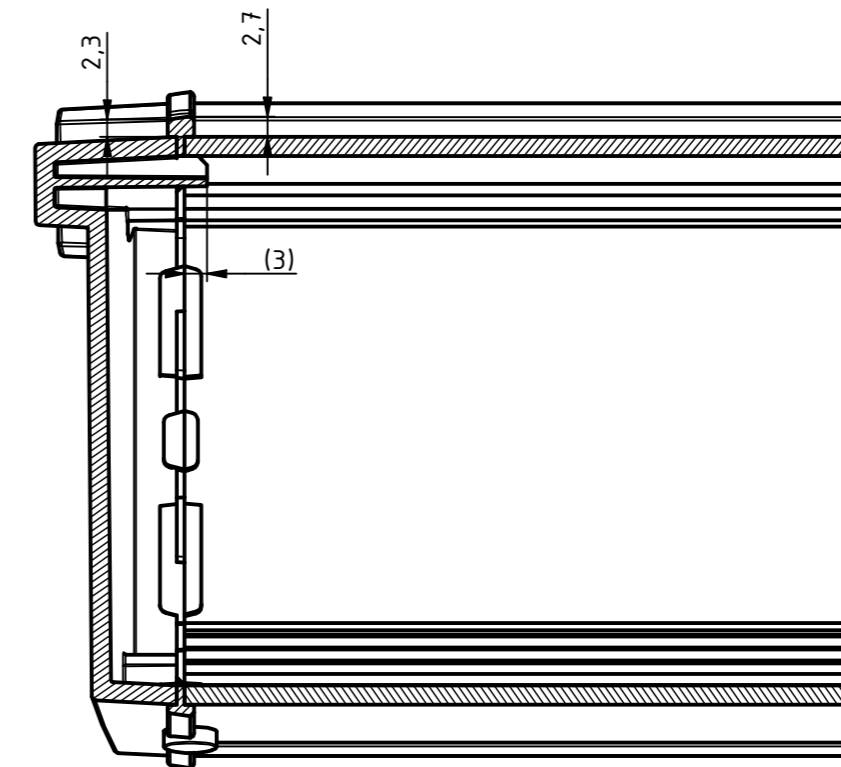
"Schutzvermerk nach DIN ISO 16016 beachten" "Please pay attention to copyright note DIN ISO 16016"



A-A (1:1)



B-B (1:1)
10° gedreht / 10° rotated



Maßstab / Scale: 1:1		
Zeichnungs-Nr. / Drawing-No.: 2K 5360.129.01		
Artikel / Article: Alu-Topline-IP 2385 Katalogzeichnung / Catalogue drawing		
A.Nr. / Alt.No.	Datum / Date:	 BOPLA A Phoenix Mecano Company
DISK: 2804527.idw	Datum/Date: 07.09.2021 JL	