

Vermogensrelais, AC-3 16 A, 7,5 kW / 400 V 2 NO + 2 NC, AC 220 V 50/60 Hz, 3-polig Uitvoering S00, Schroefaansluiting Hulpcontactblok niet los te maken voor SUVA applicaties



productmerksnaam	SIRIUS
productbenaming	Vermogensrelais
producttypebenaming	3RT2
Algemene technische gegevens	
bouwgrootte van de contactor	S00
productuitbreiding	
<ul style="list-style-type: none"> • functiemodule voor communicatie • hulpschakelaar 	Geen Geen
stootspanningsvastheid	
<ul style="list-style-type: none"> • van de hoofdstroomkring nominale waarde • van het hulpcircuit nominale waarde 	6 kV 6 kV
maximaal toelaatbare spanning voor betrouwbare scheiding	
<ul style="list-style-type: none"> • tussen spoel en hoofdcontacten volgens EN 60947-1 	400 V
beschermingsklasse IP	
<ul style="list-style-type: none"> • aan voorzijde • van de aansluitklem 	IP20 IP20
schokbestendigheid bij blokpuls	

• bij AC	7,3g / 5 ms, 4,7g / 10 ms
schokbestendigheid bij sinusstoot	
• bij AC	11,4g / 5 ms, 7,3g / 10 ms
mechanische levensduur (schakelcycli)	
• van de contactor typisch	10 000 000
• van de contactor met opgezet, voor elektronica geschikt hulpcontactblok typisch	5 000 000
• van de contactor met opgezet hulpcontactblok typisch	10 000 000
referentiemarkering volgens DIN 40719 uitgebreid volgens IEC 204-2 volgens IEC 750	K
referentiemarkering volgens IEC 81346-2:2009	Q

Omgevingsomstandigheden

opstellingshoogte bij hoogte boven gemiddeld zeeniveau	
• maximaal	2 000 m
omgevingstemperatuur	
• tijdens bedrijf	-25 ... +60 °C
• tijdens opslag	-55 ... +80 °C

Hoofdstroomkring

aantal polen voor hoofdstroomkring	3
aantal maakcontacten voor hoofdcontacten	3
bedrijfsspanning	
• bij AC-3 nominale waarde maximaal	690 V
bedrijfsstroom	
• bij AC-1 bij 400 V	
— bij omgevingstemperatuur 40 °C nominale waarde	22 A
• bij AC-1	
— tot 690 V bij omgevingstemperatuur 40 °C nominale waarde	22 A
— tot 690 V bij omgevingstemperatuur 60 °C nominale waarde	20 A
• bij AC-2 bij 400 V nominale waarde	16 A
• bij AC-3	
— bij 400 V nominale waarde	16 A
— bij 500 V nominale waarde	12,4 A
— bij 690 V nominale waarde	8,9 A
• bij AC-4 bij 400 V nominale waarde	11,5 A
• bij AC-5a tot 690 V nominale waarde	19,4 A
• bij AC-5b tot 400 V nominale waarde	13,2 A
• bij AC-6a	

— tot 230 V bij stroompiekwaarde n = 20 nominale waarde	9,6 A
— tot 400 V bij stroompiekwaarde n = 20 nominale waarde	9,6 A
— tot 500 V bij stroompiekwaarde n = 20 nominale waarde	9,6 A
— tot 690 V bij stroompiekwaarde n = 20 nominale waarde	8,9 A
• bij AC-6a	
— tot 230 V bij stroompiekwaarde n = 30 nominale waarde	6,6 A
— tot 400 V bij stroompiekwaarde n = 30 nominale waarde	6,4 A
— tot 500 V bij stroompiekwaarde n = 30 nominale waarde	6,4 A
— tot 690 V bij stroompiekwaarde n = 30 nominale waarde	6,4 A
minimale aansluitdoorsnede in de hoofdstroomkring	
• bij maximale AC-1 nominale waarde	4 mm ²
bedrijfsstroom voor ca. 200000 schakelcycli bij AC-4	
• bij 400 V nominale waarde	5,5 A
• bij 690 V nominale waarde	4,4 A
bedrijfsstroom	
• bij 1 stroombaan bij DC-1	
— bij 24 V nominale waarde	20 A
— bij 110 V nominale waarde	2,1 A
— bij 220 V nominale waarde	0,8 A
— bij 440 V nominale waarde	0,6 A
— bij 600 V nominale waarde	0,6 A
• bij 2 stroombanen in serie bij DC-1	
— bij 24 V nominale waarde	20 A
— bij 110 V nominale waarde	12 A
— bij 220 V nominale waarde	1,6 A
— bij 440 V nominale waarde	0,8 A
— bij 600 V nominale waarde	0,7 A
• bij 3 stroombanen in serie bij DC-1	
— bij 24 V nominale waarde	20 A
— bij 110 V nominale waarde	20 A
— bij 220 V nominale waarde	20 A
— bij 440 V nominale waarde	1,3 A
— bij 600 V nominale waarde	1 A
bedrijfsstroom	
• bij 1 stroombaan bij DC-3 bij DC-5	

— bij 24 V nominale waarde	20 A
— bij 110 V nominale waarde	0,1 A
• bij 2 stroombanen in serie bij DC-3 bij DC-5	
— bij 24 V nominale waarde	20 A
— bij 110 V nominale waarde	0,35 A
• bij 3 stroombanen in serie bij DC-3 bij DC-5	
— bij 24 V nominale waarde	20 A
— bij 110 V nominale waarde	20 A
— bij 220 V nominale waarde	1,5 A
— bij 440 V nominale waarde	0,2 A
— bij 600 V nominale waarde	0,2 A
bedrijfsvermogen	
• bij AC-1	
— bij 230 V nominale waarde	7,5 kW
— bij 230 V bij 60 °C nominale waarde	7,5 kW
— bij 400 V nominale waarde	13 kW
— bij 400 V bij 60 °C nominale waarde	13 kW
— bij 690 V nominale waarde	22 kW
— bij 690 V bij 60 °C nominale waarde	22 kW
• bij AC-2 bij 400 V nominale waarde	7,5 kW
• bij AC-3	
— bij 230 V nominale waarde	4 kW
— bij 400 V nominale waarde	7,5 kW
— bij 500 V nominale waarde	7,5 kW
— bij 690 V nominale waarde	7,5 kW
bedrijfsvermogen voor ca. 200000 schakelcycli bij AC-4	
• bij 400 V nominale waarde	2,5 kW
• bij 690 V nominale waarde	3,5 kW
thermische kortstondige stroom beperkt tot 10 s	128 A
leegschakelfrequentie	
• bij AC	10 000 1/h
schakelfrequentie	
• bij AC-1 maximaal	1 000 1/h
• bij AC-2 maximaal	750 1/h
• bij AC-3 maximaal	750 1/h
• bij AC-4 maximaal	250 1/h
Stuurstroomkring/ aansturing	
type spanning van de stuurspanning	AC
stuurspanning bij AC	
• bij 50 Hz nominale waarde	220 V

<ul style="list-style-type: none"> • bij 60 Hz nominale waarde 	220 V
arbeidsbereikfactor stuurspanning nominale waarde van de magneetspoel bij AC	
<ul style="list-style-type: none"> • bij 50 Hz 	0,8 ... 1,1
<ul style="list-style-type: none"> • bij 60 Hz 	0,85 ... 1,1
schijnbaar aanzetvermogen van de magneetspoel bij AC	
<ul style="list-style-type: none"> • bij 50 Hz 	37 V·A
<ul style="list-style-type: none"> • bij 60 Hz 	33 V·A
vermogensfactor inductief bij aanzetvermogen van de spoel	
<ul style="list-style-type: none"> • bij 50 Hz 	0,8
<ul style="list-style-type: none"> • bij 60 Hz 	0,75
schijnbaar houdvermogen van de magneetspoel bij AC	
<ul style="list-style-type: none"> • bij 50 Hz 	5,7 V·A
<ul style="list-style-type: none"> • bij 60 Hz 	4,4 V·A
vermogensfactor inductief bij houdvermogen van de spoel	
<ul style="list-style-type: none"> • bij 50 Hz 	0,25
<ul style="list-style-type: none"> • bij 60 Hz 	0,25
maakvertraging	
<ul style="list-style-type: none"> • bij AC 	8 ... 33 ms
verbreekvertraging	
<ul style="list-style-type: none"> • bij AC 	4 ... 15 ms
boogtijd	10 ... 15 ms
uitvoering van de aansturing van de schakelaandrijving	standaard A1 - A2

Hulpstroomkring

aantal verbreekcontacten voor hulpcontacten	
<ul style="list-style-type: none"> • onvertraagd schakelend 	2
aantal maakcontacten voor hulpcontacten	
<ul style="list-style-type: none"> • onvertraagd schakelend 	2
bedrijfsstroom bij AC-12 maximaal	10 A
bedrijfsstroom bij AC-15	
<ul style="list-style-type: none"> • bij 230 V nominale waarde 	6 A
<ul style="list-style-type: none"> • bij 400 V nominale waarde 	3 A
<ul style="list-style-type: none"> • bij 500 V nominale waarde 	2 A
<ul style="list-style-type: none"> • bij 690 V nominale waarde 	1 A
bedrijfsstroom bij DC-12	
<ul style="list-style-type: none"> • bij 24 V nominale waarde 	10 A
<ul style="list-style-type: none"> • bij 48 V nominale waarde 	6 A
<ul style="list-style-type: none"> • bij 60 V nominale waarde 	6 A

<ul style="list-style-type: none"> • bij 110 V nominale waarde • bij 125 V nominale waarde • bij 220 V nominale waarde • bij 600 V nominale waarde 	<p>3 A</p> <p>2 A</p> <p>1 A</p> <p>0,15 A</p>
bedrijfsstroom bij DC-13 <ul style="list-style-type: none"> • bij 24 V nominale waarde • bij 48 V nominale waarde • bij 60 V nominale waarde • bij 110 V nominale waarde • bij 125 V nominale waarde • bij 220 V nominale waarde • bij 600 V nominale waarde 	<p>6 A</p> <p>2 A</p> <p>2 A</p> <p>1 A</p> <p>0,9 A</p> <p>0,3 A</p> <p>0,1 A</p>
contactbetrouwbaarheid van de hulpcontacten	één misschakeling per 100 miljoen (17 V, 1 mA)

UL/CSA-ontwerpgegevens

vollaststroom (FLA) voor 3-fasige draaistroommotor <ul style="list-style-type: none"> • bij 480 V nominale waarde • bij 600 V nominale waarde 	<p>14 A</p> <p>11 A</p>
afgegeven mechanisch vermogen [hp] <ul style="list-style-type: none"> • voor 1-fasige draaistroommotor <ul style="list-style-type: none"> — bij 110/120 V nominale waarde — bij 230 V nominale waarde • voor 3-fasige draaistroommotor <ul style="list-style-type: none"> — bij 200/208 V nominale waarde — bij 220/230 V nominale waarde — bij 460/480 V nominale waarde — bij 575/600 V nominale waarde 	<p>1 hp</p> <p>2 hp</p> <p>3 hp</p> <p>5 hp</p> <p>10 hp</p> <p>10 hp</p>
contactbelastbaarheid van de hulpcontacten volgens UL	A600 / Q600

Kortsluitbeveiliging

uitvoering van de smeltpatroon <ul style="list-style-type: none"> • voor kortsluitbeveiliging van de hoofdstroomkring <ul style="list-style-type: none"> — bij toewijzingsklasse 1 noodzakelijk — bij toewijzingsklasse 2 noodzakelijk • voor kortsluitbeveiliging van de hulpschakelaar noodzakelijk 	<p>gG: 50A (690V,100kA), aM: 25A (690V,100kA), BS88: 50A (415V,80kA)</p> <p>gG: 25A (690V,100kA), aM: 20A (690V,100kA), BS88: 25A (415V,80kA)</p> <p>gG: 10 A (500 V, 1 kA)</p>
---	---

Inbouw/ bevestiging/ afmetingen

inbouwpositie	Bij verticaal montageniveau +/-180° draaibaar, bij verticaal montageniveau +/- 22,5° naar voren en achteren kantelbaar
----------------------	--

bevestigingswijze	schroef- en klikmontage op DIN-rail 35 mm conform DIN EN 60715
<ul style="list-style-type: none"> • serie-inbouw 	Ja
hoogte	58 mm
breedte	45 mm
diepte	117 mm
in acht te nemen afstand	
<ul style="list-style-type: none"> • bij seriemontage <ul style="list-style-type: none"> — voorwaarts — opwaarts — neerwaarts — zijwaarts • naar gearde onderdelen <ul style="list-style-type: none"> — voorwaarts — opwaarts — zijwaarts — neerwaarts • naar spanningvoerende onderdelen <ul style="list-style-type: none"> — voorwaarts — opwaarts — neerwaarts — zijwaarts 	10 mm 10 mm 10 mm 0 mm 10 mm 10 mm 6 mm 10 mm 10 mm 10 mm 10 mm 6 mm

Aansluitingen/ klemmen

uitvoering van de elektrische aansluiting	
<ul style="list-style-type: none"> • voor hoofdstroomkring • voor hulp- en stuurstroomcircuit • aan de contactor voor hulpcontacten • van de magneetspoel 	schroefaansluiting schroefaansluiting schroefaansluiting schroefaansluiting
aard van de aansluitbare kabeldoorsnede	
<ul style="list-style-type: none"> • voor hoofdcontacten <ul style="list-style-type: none"> — eenaderig — eenaderig of meeraderig — fijnaderig met adereindhuls • bij AWG-leidingen voor hoofdcontacten 	2x (0,5 ... 1,5 mm ²), 2x (0,75 ... 2,5 mm ²), 2x 4 mm ² 2x (0,5 ... 1,5 mm ²), 2x (0,75 ... 2,5 mm ²), 2x 4 mm ² 2x (0,5 ... 1,5 mm ²), 2x (0,75 ... 2,5 mm ²) 2x (20 ... 16), 2x (18 ... 14), 2x 12
aansluitbare kabeldoorsnede voor hoofdcontacten	
<ul style="list-style-type: none"> • eenaderig • meeraderig • fijnaderig met adereindhuls 	0,5 ... 4 mm ² 0,5 ... 4 mm ² 0,5 ... 2,5 mm ²
aansluitbare kabeldoorsnede voor hulpcontacten	
<ul style="list-style-type: none"> • eenaderig of meeraderig • fijnaderig met adereindhuls 	0,5 ... 4 mm ² 0,5 ... 2,5 mm ²

aard van de aansluitbare kabeldoorsnede	
<ul style="list-style-type: none"> • voor hulpcontacten <ul style="list-style-type: none"> — eenaderig of meeraderig — fijnaderig met adereindhuls • bij AWG-leidingen voor hulpcontacten 	<p>2x (0,5 ... 1,5 mm²), 2x (0,75 ... 2,5 mm²), 2x 4 mm²</p> <p>2x (0,5 ... 1,5 mm²), 2x (0,75 ... 2,5 mm²)</p> <p>2x (20 ... 16), 2x (18 ... 14), 2x 12</p>
AWG-nummer als gecodeerde aansluitbare kabeldoorsnede	
<ul style="list-style-type: none"> • voor hoofdcontacten • voor hulpcontacten 	<p>20 ... 12</p> <p>20 ... 12</p>

Veiligheid

B10-waarde	
<ul style="list-style-type: none"> • bij hoge oproepfrequentie volgens SN 31920 	1 000 000
aandeel gevaar opleverende uitvallen	
<ul style="list-style-type: none"> • bij lage oproepfrequentie volgens SN 31920 • bij hoge oproepfrequentie volgens SN 31920 	<p>40 %</p> <p>73 %</p>
uitvalpercentage [FIT-waarde]	
<ul style="list-style-type: none"> • bij lage oproepfrequentie volgens SN 31920 	100 FIT
productfunctie	
<ul style="list-style-type: none"> • spiegelcontact volgens IEC 60947-4-1 • het positief schakelen volgens IEC 60947-5-1 	<p>Ja</p> <p>Geen</p>
T1-waarde voor Proof-Test-interval of gebruiksduur volgens IEC 61508	20 y
aanrakingsbescherming tegen elektrische schok	contactbeveiliging

Approbaties/ certificaten

General Product Approval	EMC
--------------------------	-----



[KC](#)



Functional Safety/Safety of Machinery	Declaration of Conformity	Test Certificates	Marine / Shipping
---------------------------------------	---------------------------	-------------------	-------------------

[Type Examination Certificate](#)



[Miscellaneous](#)

[Type Test Certificates/Test Report](#)

[Special Test Certificate](#)



Marine / Shipping



other

[Confirmation](#)



Verdere informatie

Informatie- en downloadcenter (catalogi, brochures,...)

www.siemens.com/sirius/catalogs

Industry Mall (online-bestelsysteem)

<https://mall.industry.siemens.com/mall/nl/nl/Catalog/product?mlfb=3RT2018-1AN24-3MA0>

CAX-online-generator

<http://support.automation.siemens.com/WW/CAXorder/default.aspx?lang=en&mlfb=3RT2018-1AN24-3MA0>

Service&Support (handboeken, gebruiksaanwijzingen, certificaten, prestatiegrafieken, FAQ's,...)

<https://support.industry.siemens.com/cs/ww/nl/ps/3RT2018-1AN24-3MA0>

Fotodatabank (productfoto's, 2D-maatschetsen, 3D-modellen, apparaatschakelschema's, EPLAN macro's, ...)

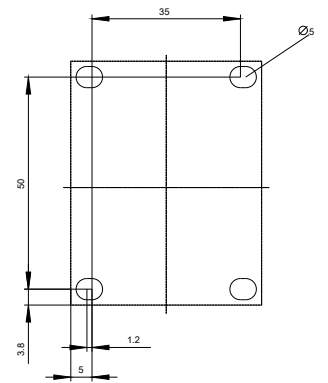
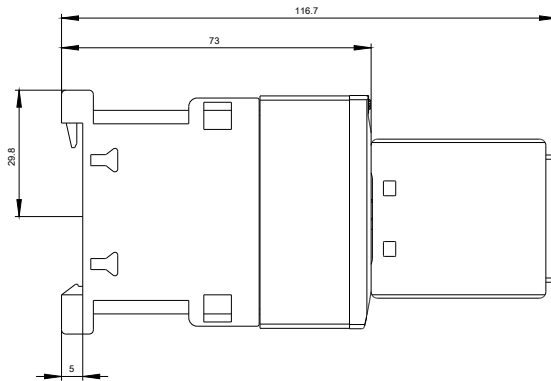
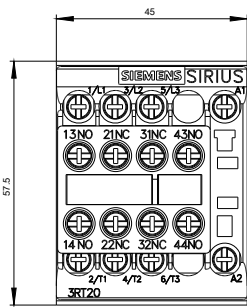
http://www.automation.siemens.com/bilddb/cax_de.aspx?mlfb=3RT2018-1AN24-3MA0&lang=en

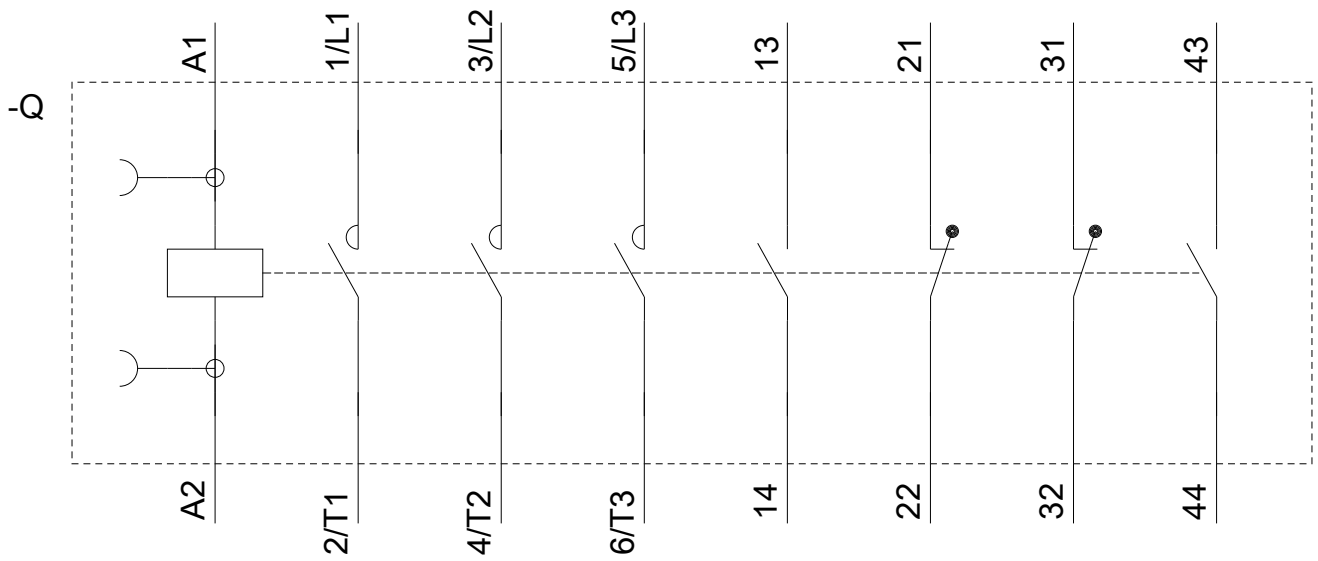
Karakteristiek: Uitschakel , I²t, Kapstroom

<https://support.industry.siemens.com/cs/ww/en/ps/3RT2018-1AN24-3MA0/char>

Meer grafieken (bijvoorbeeld Elektrische levensduur, Schakelfrequentie)

<http://www.automation.siemens.com/bilddb/index.aspx?view=Search&mlfb=3RT2018-1AN24-3MA0&objecttype=14&gridview=view1>





Laatste wijziging:

04-09-2019